

NICHE DE DOUCHE

NICHE EN ACIER INOXYDABLE



Caractéristiques techniques

- Acier inoxydable soudé
- 3 couleurs
- Pose à encastrer

Avantages produits

- Facile d'entretien
- Étanche
- Robuste
- Facile à intégrer
- Adapté pour le neuf ou la rénovation
- Idéal pour poser les produits et accessoires de douche
- Rebords pensés pour une évacuation facile de l'eau

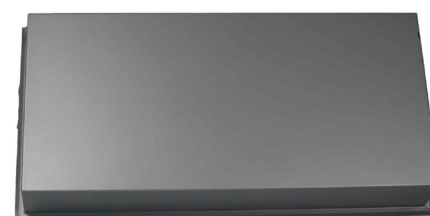
Couleurs

- Argent RAL 9006 (satiné)
- Noir RAL 9005 (satiné)
- Blanc RAL 9016 (satiné)

Dimensions

- Longueur hors tout max 608 mm
- Largeur hors tout 305 mm
- Profondeur hors tout 92 mm
- Tolérance 25 mm
- Encastrement : L580 mm x H276 mm x P88 mm

Données techniques



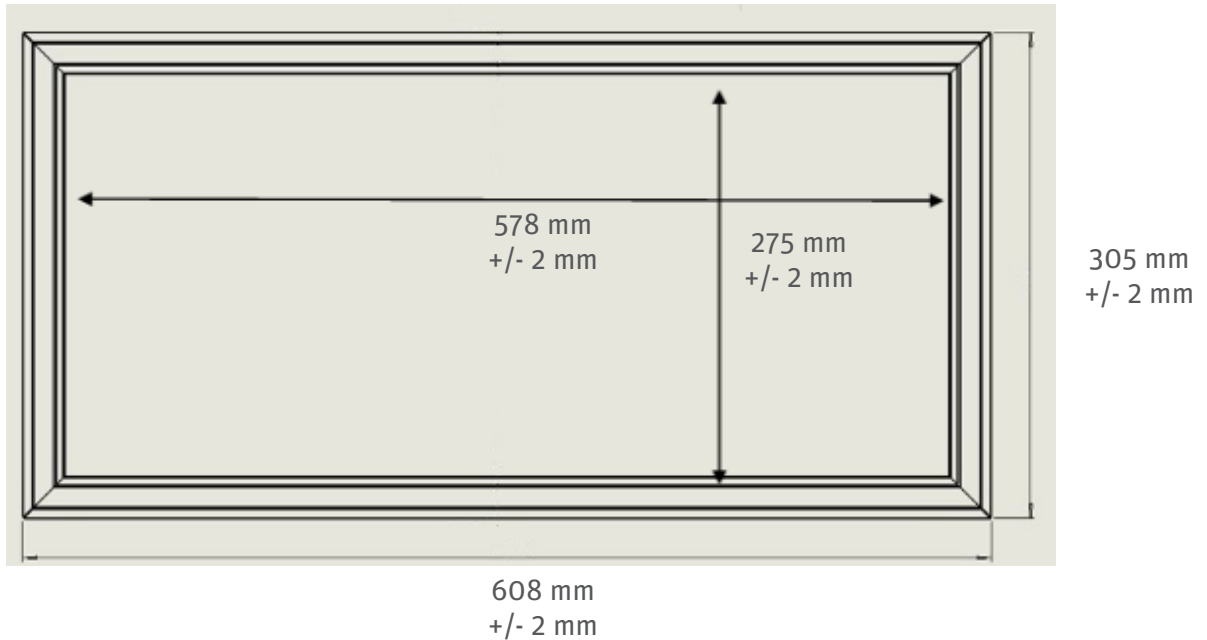
Désignation	Longueur	Profondeur	Hauteur	Poids	Blanc	Argent	Noir
Niche 610x305x90	610	605	90	2,6kg	1420000756	1420000758	1420000757

NICHE DE DOUCHE

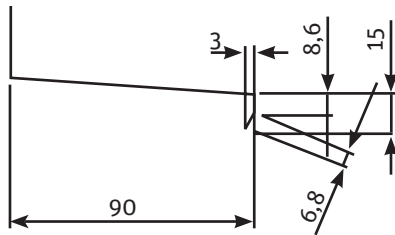
NICHE EN ACIER INOXYDABLE



Schémas techniques



Vue du dessus (en mm)



Lien catalogue

- Catalogue **SANITAIRE** 2023 <https://urlz.fr/ottv>



ROTH FRANCE SAS
78, rue Ampère • Z.I • 77400 Lagny sur Marne
Téléphone : 01.64.12.44.44 • fax : 01.60.07.20.39 • www.roth-france.fr