

Systèmes énergétiques

Réservoirs d'eau de pluie

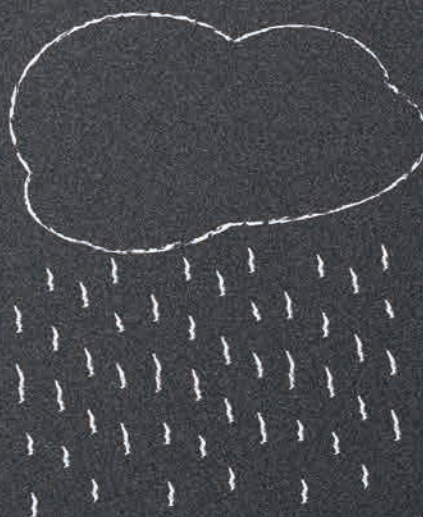


**Au profit de l'homme et
de la nature**



Bien vivre l'énergie

L'utilisation des eaux de pluie nous permet de protéger nos ressources en eau tout en alliant économie et écologie au quotidien.



Procédé de fabrication

Une technologie de pointe pour des produits innovants



■ Des décennies d'expérience

La machine de moulage par soufflage de Roth est l'une des plus grandes machines au monde de ce type pouvant concevoir d'une seule pièce, des réservoirs allant jusqu'à des capacités de 10.000 litres. La société Roth dispose d'une expérience de plusieurs décennies dans la transformation des matières plastiques et la fabrication de réservoirs. Nous utilisons cette compétence pour offrir sur le marché les produits les mieux adaptés aux besoins de l'utilisateur et aux exigences environnementales :

- > une qualité optimum et une parfaite répartition de l'épaisseur des parois sont garanties grâce à l'utilisation d'une technologie des plus avancées dans les procédés de commande et de contrôle de la machine
- > tous les réservoirs sont fabriqués d'une seule pièce de façon homogène, et ne présentent ainsi aucun point faible pouvant provenir d'un assemblage par soudure, vissage ou serrage.

■ Polyéthylène de grande qualité

Pour la fabrication des réservoirs, Roth utilise un polyéthylène de haute densité (PE-HD) de grande qualité, garantissant de nombreux avantages par rapport au béton, à la matière plastique renforcée de fibre de verre ou aux autres matières plastiques :

- > grande résistance aux chocs
- > stabilité mécanique
- > physiologiquement inerte
- > parois intérieures parfaitement lisses
- > la coloration dans la masse empêche la formation d'algues et évite le vieillissement de la couleur
- > pose et mise en oeuvre simples et rapides
- > nettoyage aisé
- > 100% étanche grâce à une fabrication d'une seule pièce sans soudure
- > le PE peut être soudé, permettant ainsi de répondre rapidement à des besoins spécifiques, par exemple d'installer des raccords supplémentaires ou de réaliser tout autre modification de ce genre.

■ Une qualité supérieure

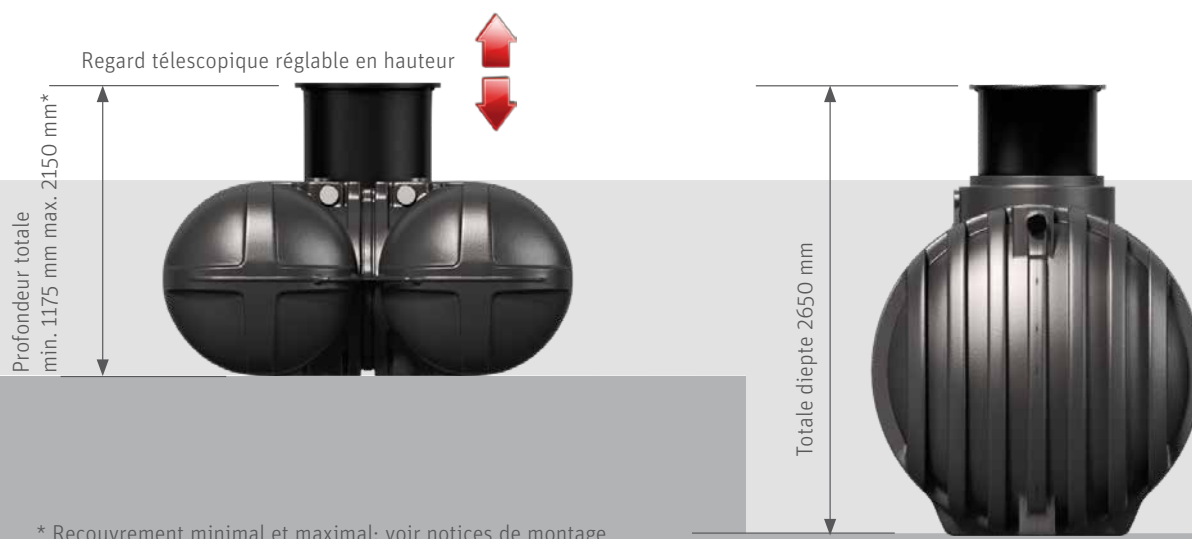
Le processus de fabrication des réservoirs Roth, répond aux plus grandes exigences en matière de qualité. De la sélection des matériaux utilisés jusqu'à la livraison, un contrôle permanent garanti à l'utilisateur un produit parfait.

■ Garantie

Tous les réservoirs extérieurs ou enterrés sont garantis 20 ans. Les accessoires, même commandés dans un ensemble, sont exclus. La garantie repose sur le respect des conditions suivantes: manutention adéquate, montage et installation conformes aux notices de montage.

Garantie 20 ans

Réservoirs d'eau de pluie ultra-plats Roth ses avantages en un coup d'oeil



* Recouvrement minimal et maximal: voir notices de montage

■ Encastrement facile grâce à sa forme plate

La conception optimale et la forme plate des réservoirs Roth facilitent leur enfouissement. Si on les compare aux réservoirs d'eau de pluie traditionnels, les travaux d'excavation pour l'encastrement du réservoir diminuent de 40%.

Leur forme basse permet même d'inclure une installation dans le cas où la nappe phréatique est située à un niveau élevé. La disposition des deux cylindres côte à côte engendre une certaine stabilité. En effet, deux réservoirs avec un diamètre réduit sont plus stables qu'un réservoir avec un grand diamètre. Les réservoirs sont disponibles en contenances de 1500, 3500 et 5000 litres dans les niveaux d'équipements disponibles respectifs.

■ Supporte le passage de véhicules

Les réservoirs d'eau de pluie Roth Twinbloc® supportent le passage de véhicules. Il est nécessaire, le cas échéant, d'acheter un couvercle de regard adapté que nous proposons dans notre assortiment. Les instructions d'installation pour l'installation du réservoir doivent être scrupuleusement respectées.

■ Relier des cuves

Une sortie basse en polyéthylène DN 100 permet de relier divers cuves entre elles. À cet effet, un joint spécial DN 100 est monté sur la partie basse de la surface de montage. Pour cela, utilisez le « set de jumelage » de Roth. (tuyauterie de raccordement non fournie).





Eau de pluie



Réservoirs d'eau de pluie extra-plats Twinbloc® Roth

pour une utilisation enterrée avec regard télescopique intégré

- > écologique
- > économique
- > efficace
- > facile à monter



■ Les cuves de récupération d'eau de pluie extra-plats Roth

Les réservoirs d'eau de pluie Twinbloc® Roth sont disponibles dans des contenances de 1500 litres, 3500 litres et 5000 litres. Ces réservoirs en PE sont étanches, stables et résistants en terre. Ils sont livrés avec leur regard télescopique intégré. Pour faciliter la livraison, ce dernier est glissé dans le réservoir, et sa hauteur peut être réglée selon la profondeur d'enfouissement du réservoir.

Pour le raccordement des alimentations, 2 raccords face à face sont disponibles.

■ La pluie est chère, à l'homme, et à la nature

De l'arrosage des jardins, plantes, buissons et fleurs, au remplissage des bassins ou étangs, en passant par le nettoyage des terrasses, escaliers ou allées autour de la maison, l'eau de pluie peut être utile de bien des manières.

Le résultat : des plantes saines grâce à une eau douce, non calcaire et une économie d'eau de ville.

D'un point de vue écologique et économique : clairement un but à atteindre.

Roth Twinbloc®

Version	Dimensions (L x l x H)	Poids	Numéro d'article
Réservoir de base 1500 L	2350 x 1350 x 770 mm	80 kg	1411070100
Réservoir de base 3500 L	2350 x 2300 x 975 mm	140 kg	1411070102
Réservoir de base 5000 L	2430 x 2300 x 1350 mm	170 kg	1411070008



1 La hauteur du regard peut être adaptée selon les besoins

■ Réservoir de base

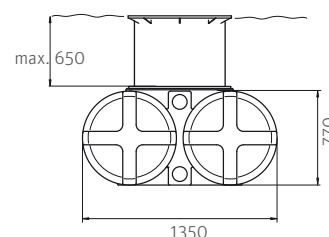
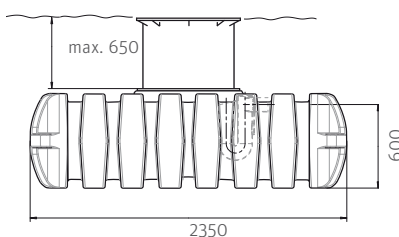
- > Réservoir Twinbloc® de base avec regard télescopique
- > Couverture en PE pour passage piétons
- > Alimentation DN100
- > Siphon d'évacuation du trop-plein DN100 avec grille anti-rongeurs

■ Réservoir de base avec panier filtrant

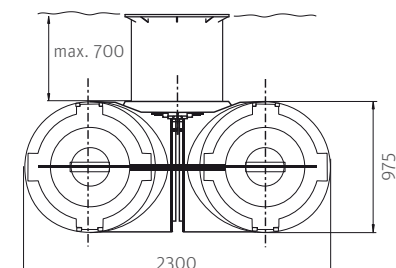
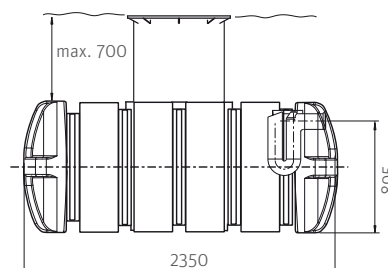
- > Réservoir Twinbloc® de base avec panier filtrant intégré dans le regard
- > Siphon d'évacuation du trop-plein avec grille anti-rongeurs

Voir pages suivantes pour les accessoires

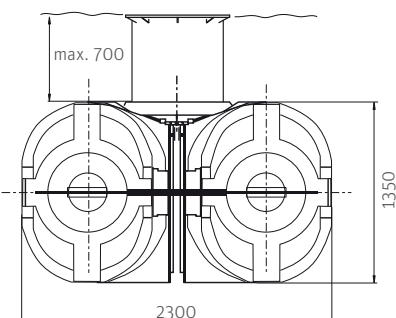
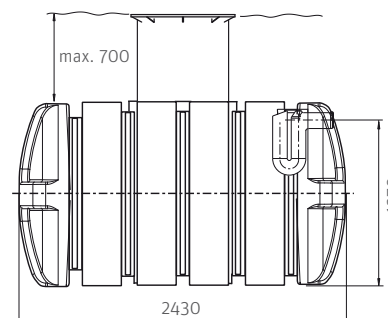
■ Réservoir d'eau de pluie plat Roth 1500 l



■ Réservoir d'eau de pluie plat Roth 3500 l



■ Réservoir d'eau de pluie plat Roth 5000 l

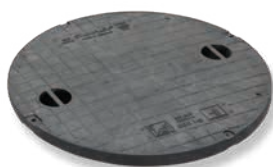


Remarque: une prolongation du regard de 500 mm est possible, voir Accessoires

Dimensions en mm

Accessoires

pour réservoirs d'eau de pluie extra-plats Twinbloc® Roth



Roth couvercle pour passage des voitures (charge d'essieu 600 kg)

Convient pour le remplacement du couvercle standard. Charge d'essieu jusqu'à 600 kg.

Numéro d'article 1411070042



Réhausse de regard pour Twinbloc®

Réhausse de regard ajustable d'une longueur de 500 mm pour la pose sur le système de regard intégré. Convient pour les réservoirs installés entre 700 et 1200 mm sous terre.

Numéro d'article 141107033



Roth kit d'extension filtre à cartouche

Filtre à intégrer dans les citernes. Convient pour des surfaces de toit jusqu'à 210m². Filtre en acier inoxydable avec un maillage de 0,55 mm. Différence de hauteur entre l'entrée et la sortie 66 mm. Incl. accessoires pour l'installation dans la trémie.

Numéro d'article 1411070030



Roth kit d'extension filtration jardin

Convient pour les citernes pour l'utilisation de l'eau de pluie dans le jardin. Pour l'installation dans la trémie. Avec un maillage de 1 mm.

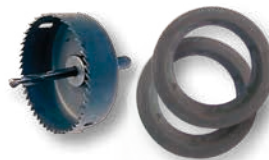
Numéro d'article 1411000480



Roth filtre enterré pour toitures jusqu'à 350 m²

Filtre avec réhausse télescopique pour toitures jusqu'à 350 m². Filtre en acier inoxydable avec un maillage de 0,55 mm.

Numéro d'article 1411040022



Roth set de jumelage

Pour le raccordement des citernes Twinbloc® avec des tuyaux de DN 100. Comprend : une scie-cloche et 2 joints spéciaux DN 100.

Numéro d'article 1411070034



Roth dispositif d'entrée anti-remous

Évite les turbulences à l'entrée du réservoir et les remous de la couche de sédiments. Permet une oxygénation de l'eau stockée pour une meilleure préservation de sa qualité. Raccordement sur tuyauterie DN 100.

Numéro d'article 1411070029



Roth crépine d'aspiration

Composée d'un flotteur, d'un filtre d'aspiration à clapet de retenue, d'un tuyau flexible et d'un raccord de serrage pour le tuyau d'eau en PE de 1".

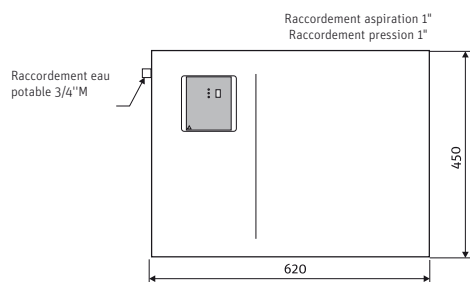
Numéro d'article 1401000463

Roth module eau de pluie ROP confort V50

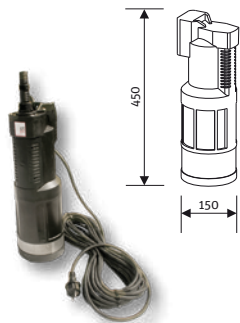


Le module ROP confort est une installation complète d'intérieure avec pompe ASPRI 15-4 et basculement automatique sur l'eau de ville sans déviation par le réservoir. Coiffe isolante et équipé d'un indicateur de niveau d'eau électronique. Hauteur manométrique maximale 44 m, débit maximal 3,5 m³/h, hauteur maximale d'aspiration 3 m, longueur maximale d'aspiration 15 m.

Numéro d'article 1411070048



Roth pompe immergée



Pompe immergée à refroidissement par eau pour le jardin et la maison. Pompe avec contrôle de débit intégré et démarrage et arrêt électronique qui assure la protection de marche à sec. Hauteur manométrique maximale 20 m, débit maximal 5,7 m³/h, pression maximale 3,6 bar, profondeur maximale 8 m.

Numéro d'article 1411070035

Roth module eau de pluie standard



Le module est une installation complète d'intérieure avec pompe intégrée et basculement automatique sur l'eau de ville sans déviation par le réservoir. Hauteur manométrique maximale 36 m, débit maximal 3 m³/h, hauteur maximale d'aspiration 3 m, longueur maximale d'aspiration 15 m.

Numéro d'article 1411070047

Dimensions en mm

Système jardin

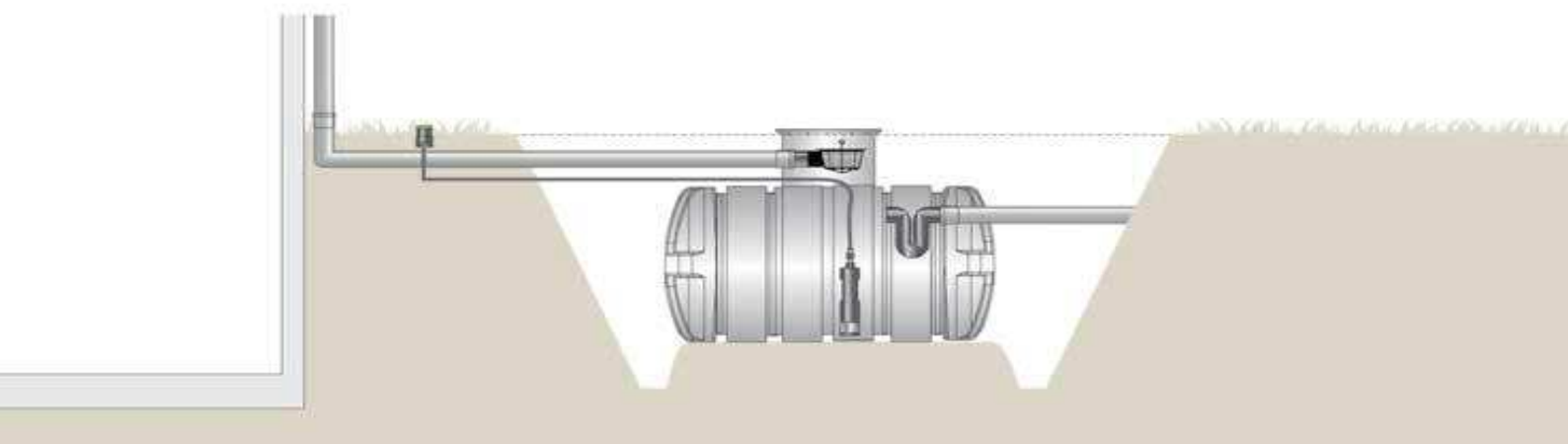
Ensemble complet pour l'irrigation des jardins



■ Roth système jardin

Le pack jardin Roth comprend tous les composants nécessaires à une utilisation professionnelle et efficace de l'eau de pluie dans le jardin. Des composants parfaitement adaptés les uns aux autres et éprouvés depuis de nombreuses années garantissent une utilité économique et écologique maximale ainsi qu'une sécurité de fonctionnement optimale.

La cuve est équipée d'un couvercle DN 600 avec couvercle en plastique accessible et d'un panier-filtre intégré. Le filtre doit être nettoyé à intervalles réguliers par l'exploitant de l'installation.



■ Composants du système



Twinbloc®

Réservoir enterré d'eau de pluie extra-plat avec système de regard réglable en hauteur intégré.



Roth kit de raccordement pour jardin 1411070002

Comprend : un petit puits de sol (diamètre 150 mm) avec couvercle vert, raccord de tuyau 1/2", robinet à bille et 10 m de tuyau en PE.



Roth kit filtration jardin 1411000480

Convient pour les citernes pour l'utilisation de l'eau de pluie dans le jardin. Pour l'installation dans la trémie. Avec un maillage de 1 mm.



Roth pompe immergée (option) 1411070041

Pompe immergée à refroidissement par eau pour le jardin et la maison. Pompe avec contrôle de débit intégré et démarrage et arrêt électronique qui assure la protection de marche à sec.

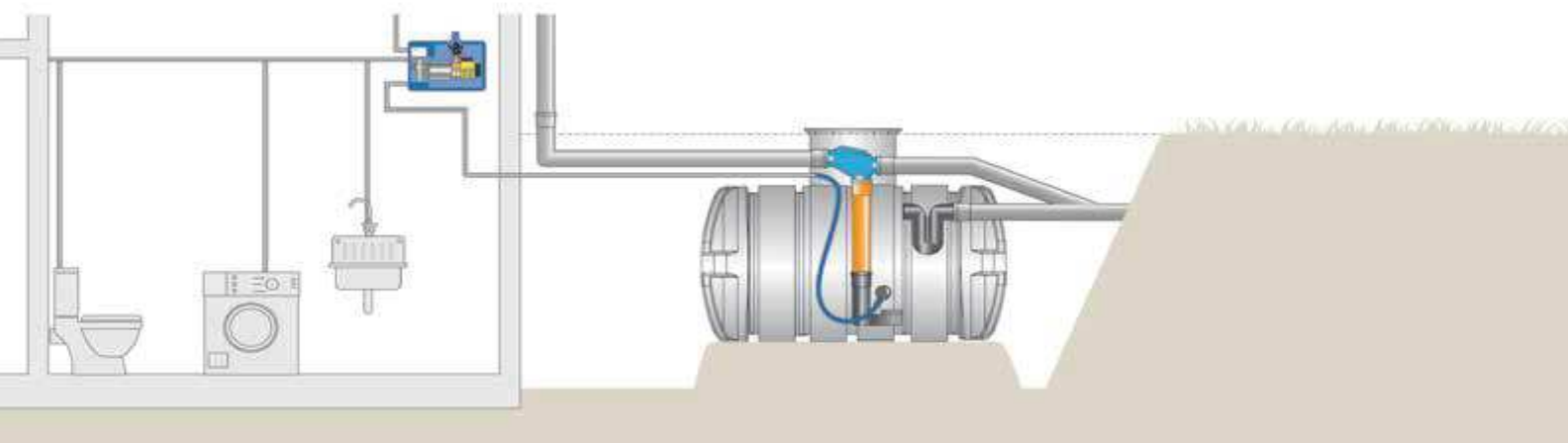
Domestique et jardin ($S_{\text{toiture}} < 213\text{m}^2$)

la solution complète et confortable pour la maison et le jardin



■ Roth domestique et jardin

L'eau de pluie, filtrée et stockée dans la Twinblock, est distribuée automatiquement grâce au module de gestion V10 vers les chasses d'eau, la machine à laver et les robinets de soutirage. Un système de régulation automatique lui permet de basculer automatiquement sur le réseau d'eau de ville pour pallier à d'éventuels manques d'eau. La surface maximale de toiture est de 213 m².



Twinbloc®

Réservoir enterré d'eau de pluie extra-plat avec système de regard réglable en hauteur intégré.



Roth crépine d'aspiration

Composée d'un flotteur, d'un filtre d'aspiration à clapet de retenue, d'un tuyau flexible et d'un raccord de serrage pour le tuyau d'eau en PE de 1".

Numéro d'article 1401000463



Roth kit d'extension filtre à cartouche

Filtre à intégrer dans les citernes. Convient pour des surfaces de toit jusqu'à 210m². Filtre en acier inoxydable avec un maillage de 0,55 mm. Différence de hauteur entre l'entrée et la sortie 66 mm. Incl. accessoires pour l'installation dans la trémie.

Numéro d'article 1411070030



Roth module eau de pluie standard

Le module est une installation complète d'intérieure avec pompe intégrée et basculement automatique sur l'eau de ville sans déviation par le réservoir. Hauteur manométrique maximale 36 m, débit maximal 3 m³/h, hauteur maximale d'aspiration 3 m, longueur maximale d'aspiration 15 m.

Numéro d'article 1411070047

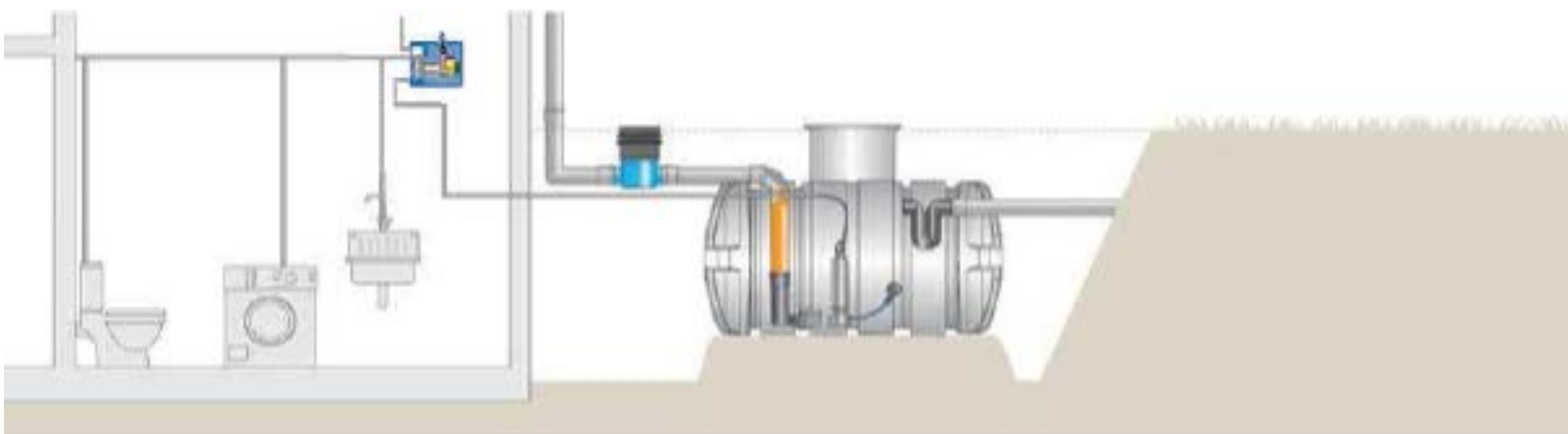
Domestique et jardin 2 ($S_{\text{toiture}} < 350\text{m}^2$)

La solution complète et performante pour la maison et le jardin



■ Roth domestique et jardin 2

L'eau de pluie, filtrée et stockée dans la Twinblock, est distribuée automatiquement grâce au module de gestion V10 vers les chasses d'eau, la machine à laver et les robinets de soutirage. Un système de régulation automatique lui permet de basculer automatiquement sur le réseau d'eau de ville pour pallier à d'éventuels manque d'eau. La surface maximale de toiture est de 350 m².



Roth dispositif d'entrée anti-remous

Evite les turbulences à l'entrée du réservoir et les remous de la couche de sédiments. Permet une oxygénation de l'eau stockée pour une meilleure préservation de sa qualité. Raccordement sur tuyauterie DN 100.

Numéro d'article 1411070029



Roth module eau de pluie ROP comfort V50

Le module ROP comfort est une installation complète d'intérieure avec pompe ASPRI 15-4 et basculement automatique sur l'eau de ville sans déviation par le réservoir. Coiffe isolante et équipé d'un indicateur de niveau d'eau électronique. Hauteur manométrique maximale 44 m, débit maximal 3,5 m³/h, hauteur maximale d'aspiration 3 m, longueur maximale d'aspiration 15 m.

Numéro d'article 1411070048



Roth filtre enterré pour toitures jusqu'à 350 m²

Filtre avec réhausse télescopique pour toitures jusqu'à 350 m². Filtre en acier inoxydable avec un maillage de 0,55 mm.

Numéro d'article 1411040022



Nos point forts

Vos avantages

Puissance d'innovation

- > Détermination précoce des besoins du marché
- > Recherche et développement de matériaux en interne
- > Bureau d'études interne

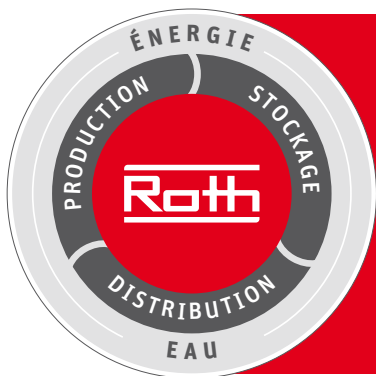
Puissance de service

- > Service externe qualifié sur l'ensemble du territoire
- > Hotline et service projets
- > Formations en usine, séminaires de planification et de produits
- > Disponibilité rapide de toutes les gammes de produits de la marque Roth au niveau européen
- > Prestations de garantie étendues et accords de responsabilité

Puissance de production

- > Offre complète de systèmes de produits faciles à monter
- > Compétence du fabricant pour la gamme de produits complète au sein du groupe d'entreprises Roth Industries
- > L'ensemble des produits et systèmes de produits est certifié DIN EN ISO 9001:2008





Systèmes énergétiques et sanitaires de Roth

Production

- > Systèmes solaires
- > Systèmes de pompe à chaleur

Stockage

- Systèmes de stockage pour
- > Eau sanitaire et de chauffage
 - > Carburants et biocarburants
 - > Eau de pluie et eaux usées

Distribution

- > Systèmes de chauffage et de refroidissement des surfaces
- > Systèmes de tuyauteries
- > Systèmes de douche

Roth

Roth Benelux

Putsebaan 74
 3140 Keerbergen
 Tél.: +32 (0) 15/50.92.91
 Fax: +32 (0) 15/50.92.98
 E-Mail: info@roth-benelux.com
 www.roth-benelux.com

