

**FR****Notice de montage**

Sous réserve de modifications techniques.

**GB****Installation instructions**

We reserve the right to introduce technical changes without notice.

**NL****Montagehandleiding**

Technische wijzigingen voorbehouden.

**IT****Istruzioni per il montaggio**

Ci si riserva il diritto di modifiche tecniche.

**ES****Instrucciones para el montaje**

Modificaciones técnicas reservadas

**DE****Montageanleitung**

Technische Änderungen vorbehalten.

**CZ****Montážní návod**

Technické změny vyhrazeny.

**PL****Instrukcja montażu**

Zastrzega się możliwość zmian technicznych.

**RU****Монтажная инструкция**

Технические изменения не исключаются

**HU****Szerelési útmutató**

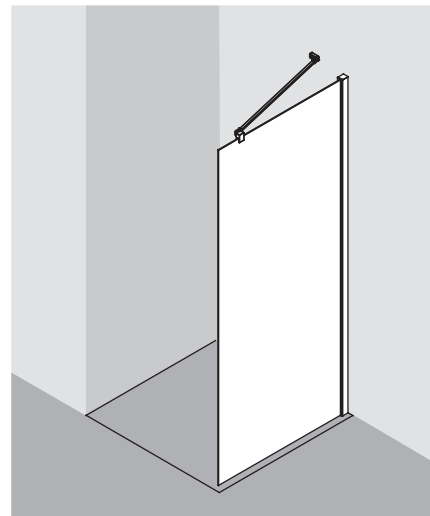
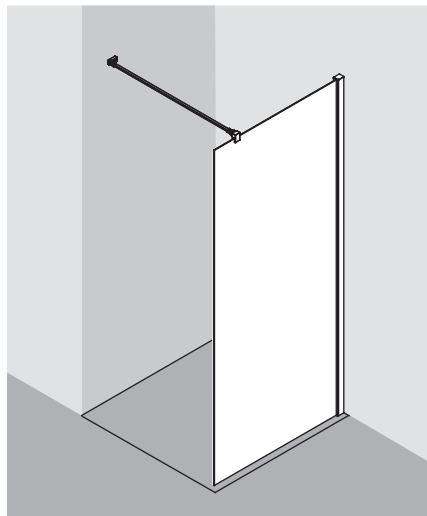
A műszaki változtatás joga fenntartva

**RO****Instrucțiuni de montaj**

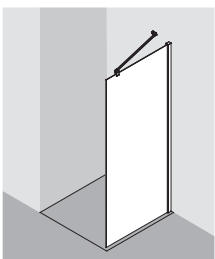
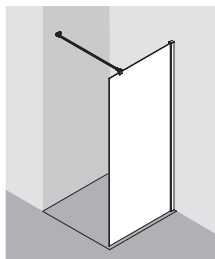
Nu sunt permise modificări tehnice.

**CN****安装说明**

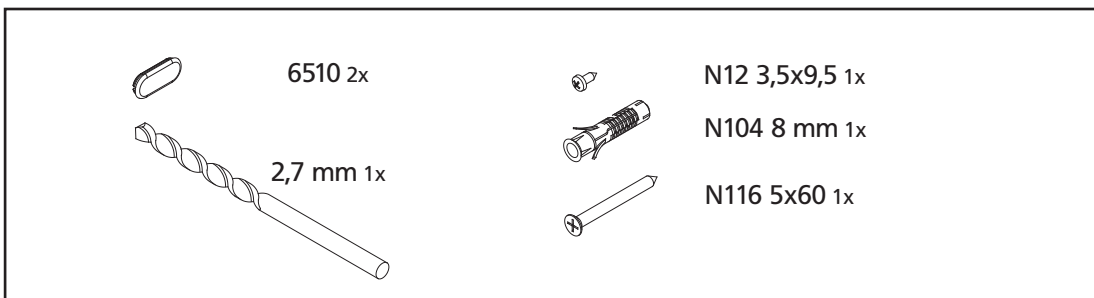
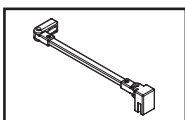
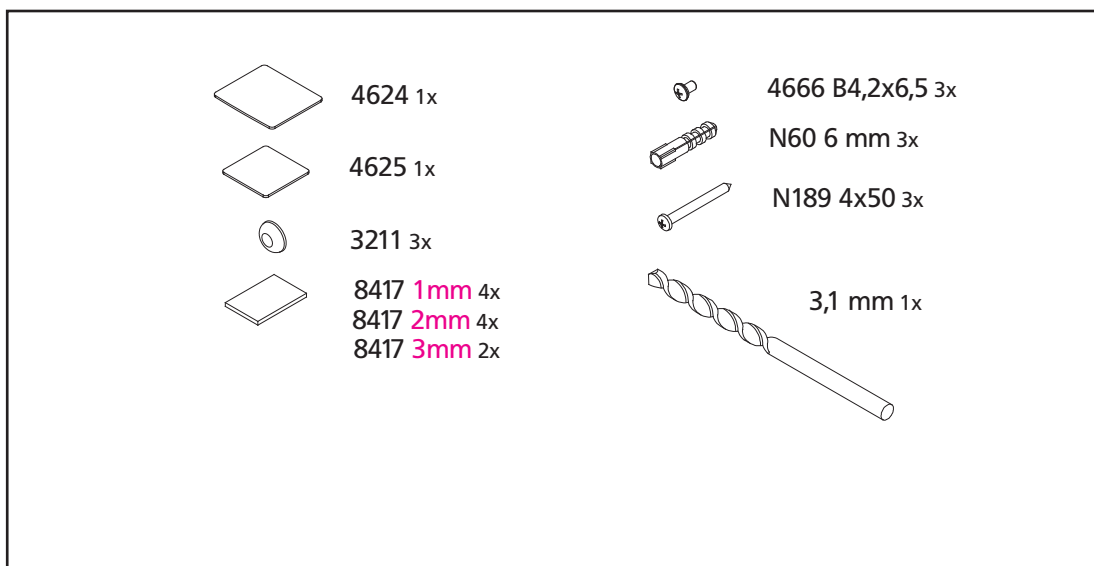
技术上可能变化

**AE****دليل التركيب**  
الاحتفاظ بالتغييرات التقنية.**IR****راهنمای نصب**  
حق تغییرات فنی محفوظ است.**Deux personnes sont recommandées pour le montage! / Installation by 2 persons recommended!****Montage met 2 personen aanbevolen! / Montaggio consigliato con 2 persone!****¡Montaje recomendado con 2 personas! / Empfohlene Montage mit 2 Personen !****Pro montáž jsou doporučeny 2 osoby! / Zaleca się montaż w dwie osoby!****Предусмотренный монтаж 2человека! / A szereléshez 2 személy ajánlott!****Se recomanda efectuarea montajului de către 2 persoane!****بیشنهاد می شود عملیات نصب توسط دو نفر انجام شود. / يفضل أن تتم عملية التركيب من قبل شخصين! / 建议由两人安装**



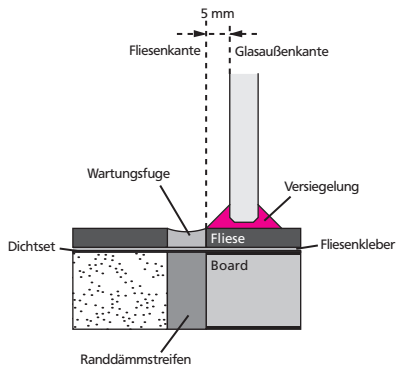


CC TWF

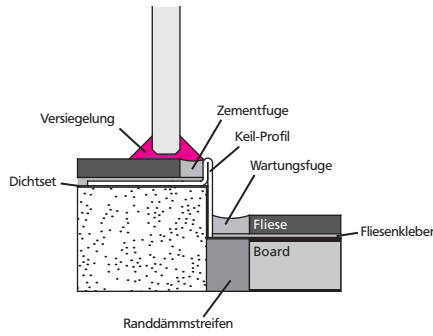


**- Feststehende Glasteile (Festfelder, Seitenwände)**

ca. 5 mm innerhalb oder außerhalb der Wartungsfuge



bei Line Board Rinne wandseitig neben der Zementfuge

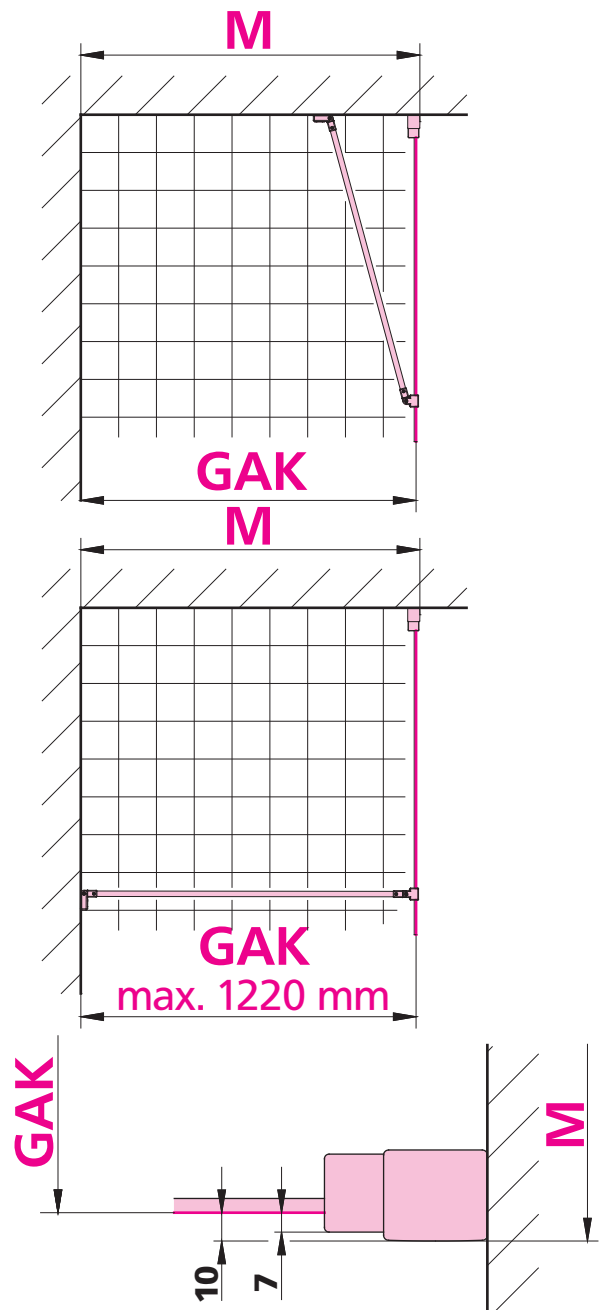
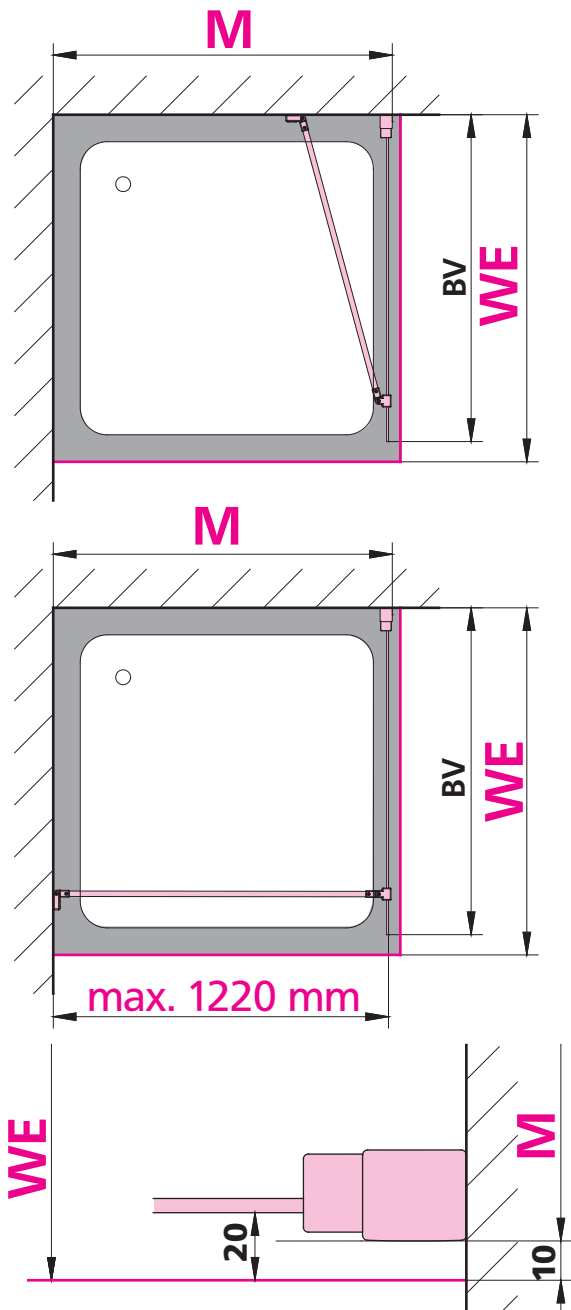


**- Bewegliche Glasteile (Türflügel)**

analog „Feststehende Glasteile“

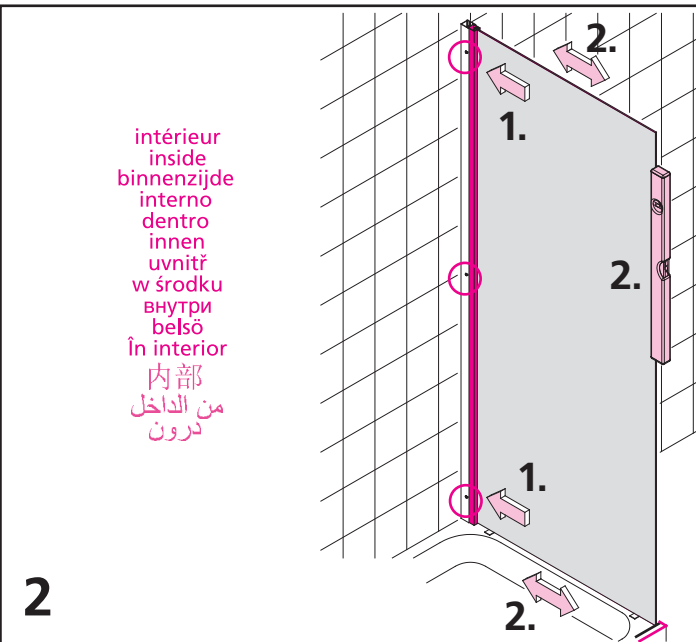
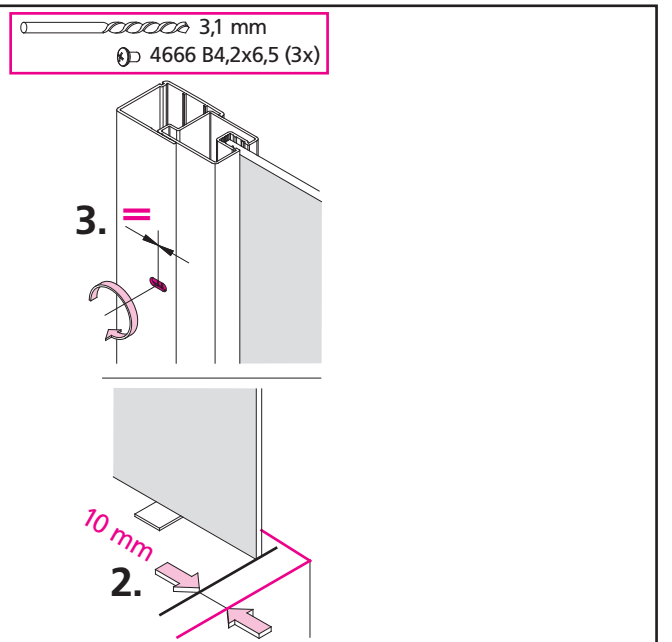
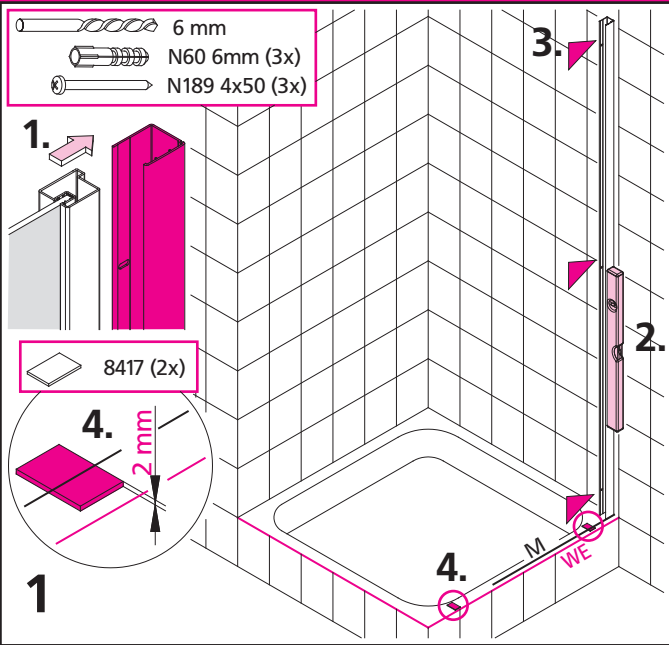
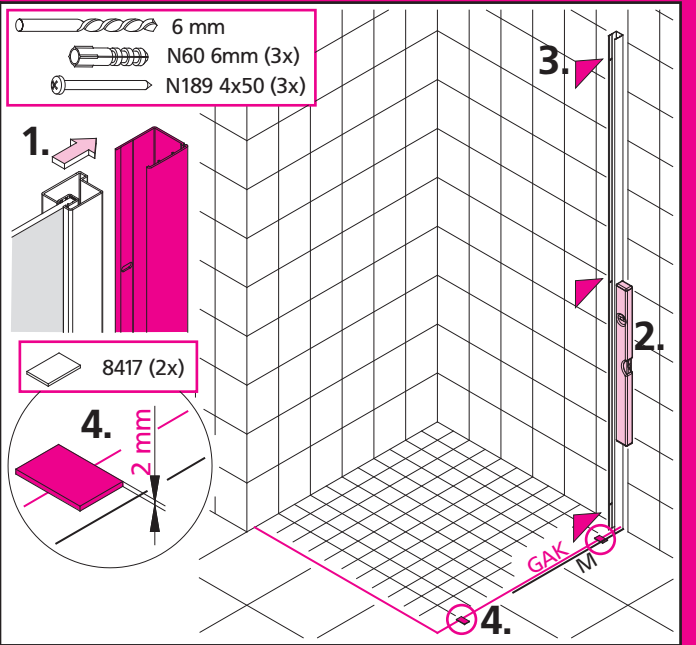
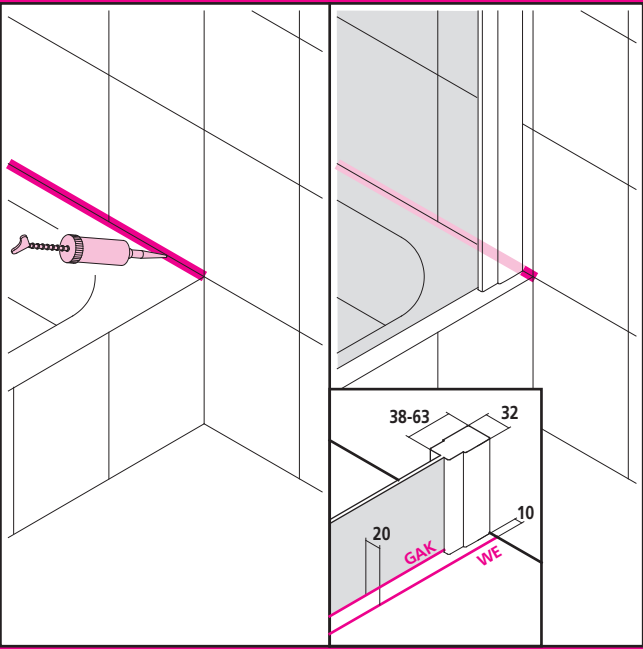
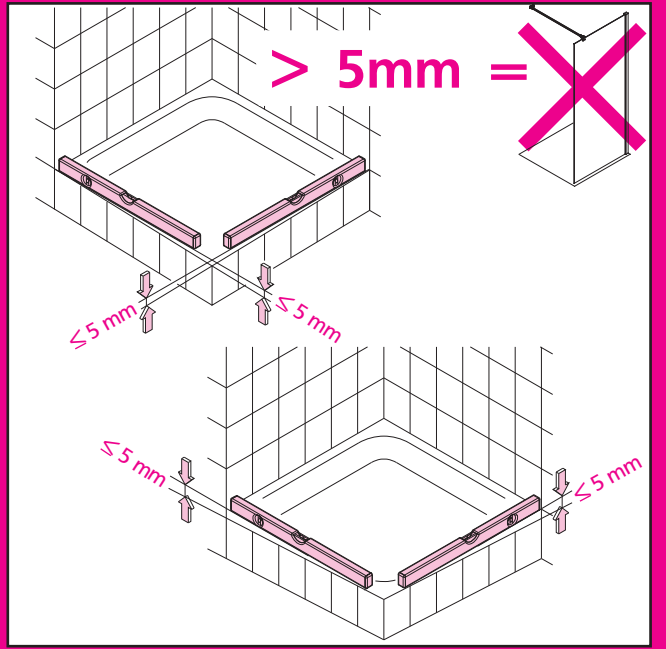
oder direkt über der Fuge

	WE	M	BV	GAK
Typ 70	685 - 710	675 - 700	675 - 700	665 - 690
Typ 75	735 - 760	725 - 750	725 - 750	715 - 740
Typ 80	785 - 810	775 - 800	775 - 800	765 - 790
Typ 90	885 - 910	875 - 900	875 - 900	865 - 890
Typ 100	985 - 1010	975 - 1000	975 - 1000	965 - 990

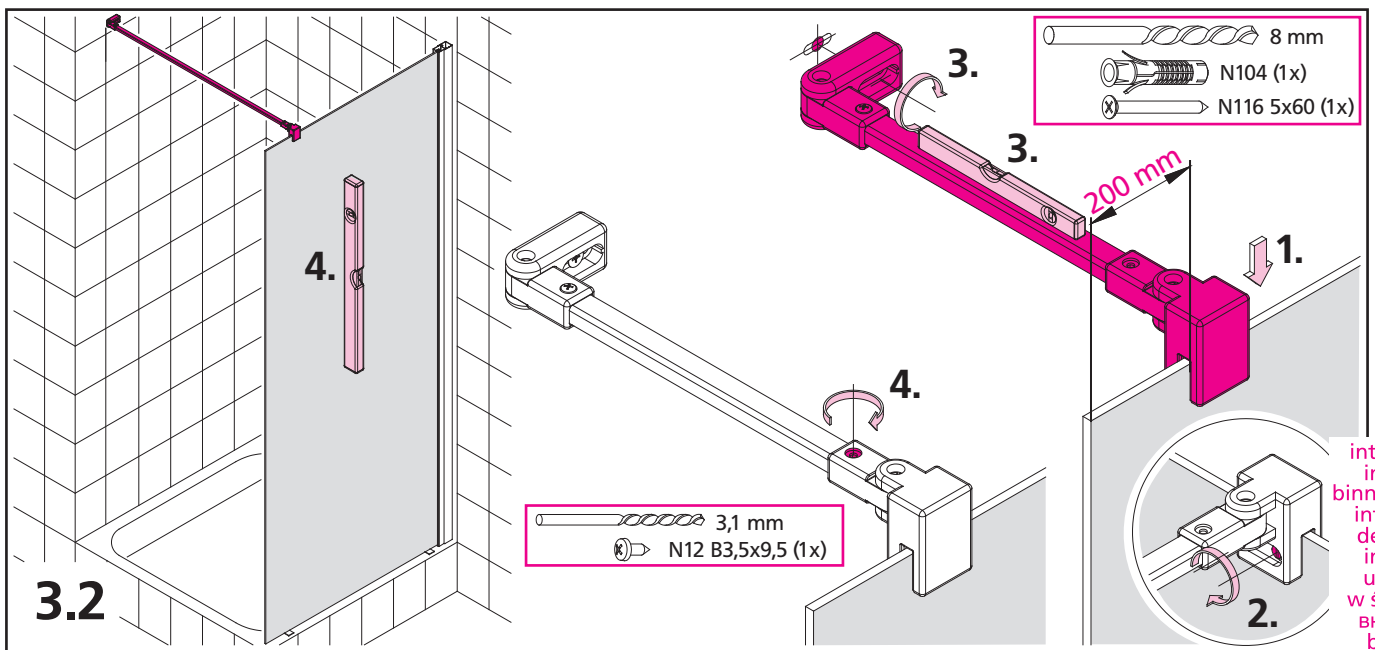
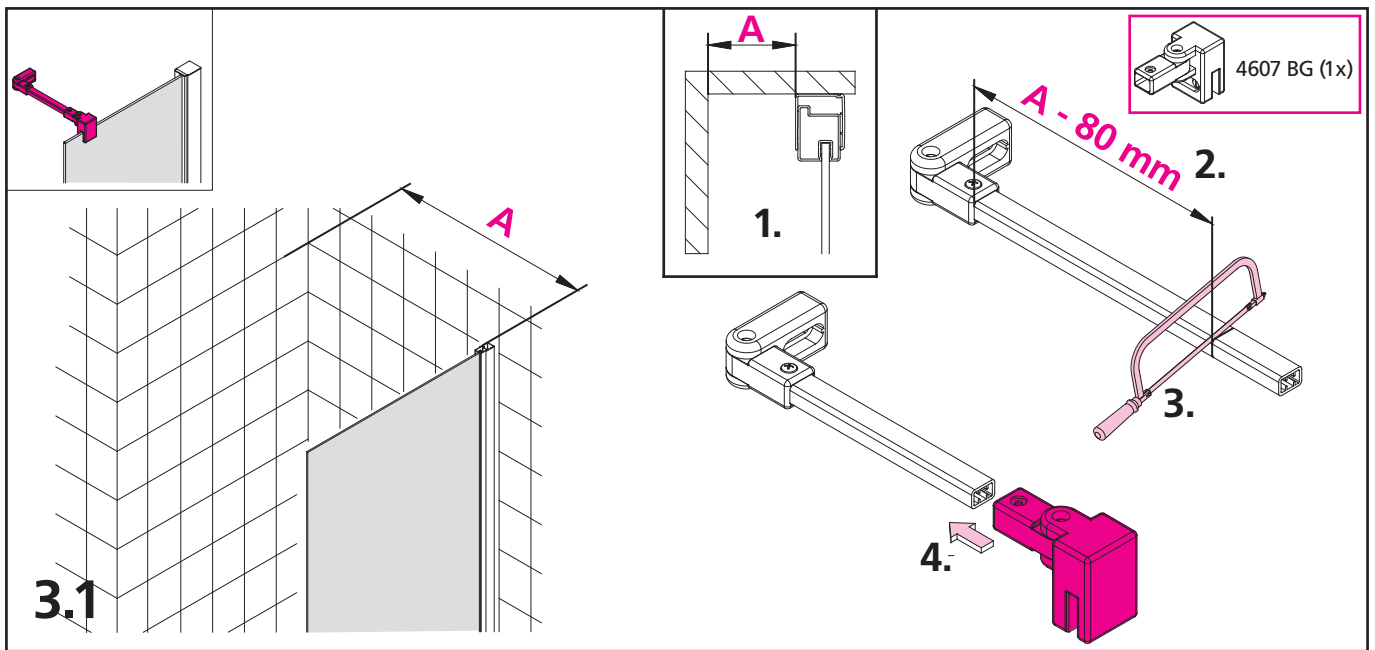


Attention! / Attention! / Let op! / Attenzione! / Atención! / Achtung! / Pozor! / Uwaga! / Внимание! / Figyelem / Atentie. / 注意! / انتباه! / توجه!

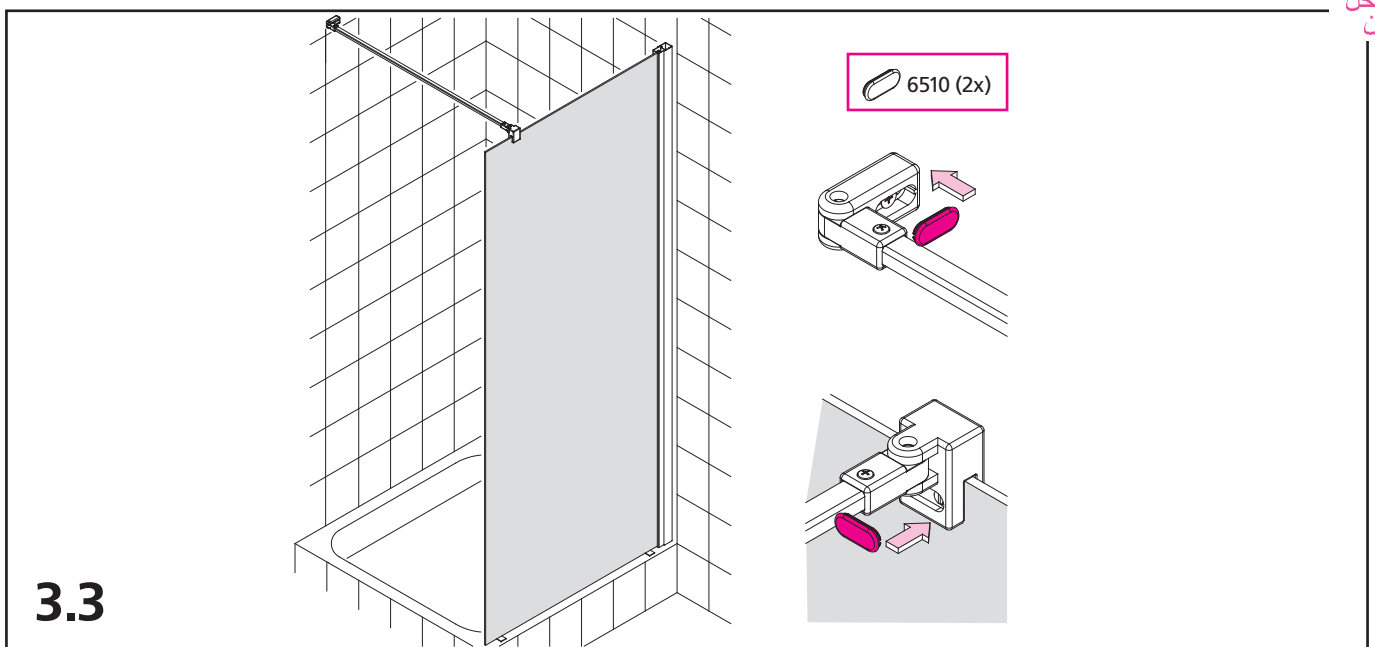
Attention! / Attention! / Let op! / Attenzione! / Atención! / Achtung! / Pozor! / Uwaga! / Внимание! / Figyelem / Atentie. / 注意! / انتباه! / توجه!



intérieur  
 inside  
 binnenzijde  
 interno  
 dentro  
 innen  
 uvnitř  
 w środku  
 внутри  
 belső  
 în interior  
 内部  
 من الداخل  
 درون



intérieur  
inside  
binnenzijde  
interno  
dentro  
innen  
uvnitř  
w środku  
belső  
внутри  
în interior  
内部  
من الداخل  
درون



intérieur  
inside  
binnenzijde  
interno  
dentro  
innen  
uvnitř  
w łożtku  
внутри  
belső  
În interior  
内部  
من الداخل  
درون

4.1

8 mm  
N104 (1x)

A	X
- 199 mm	100 mm
200 - 599 mm	150 mm
600 - 1099 mm	200 mm
> 1100 mm	250 mm

intérieur  
inside  
binnenzijde  
interno  
dentro  
innen  
uvnitř  
w łożtku  
внутри  
belső  
În interior  
内部  
من الداخل  
درون

4.2

4607 BG (1x)

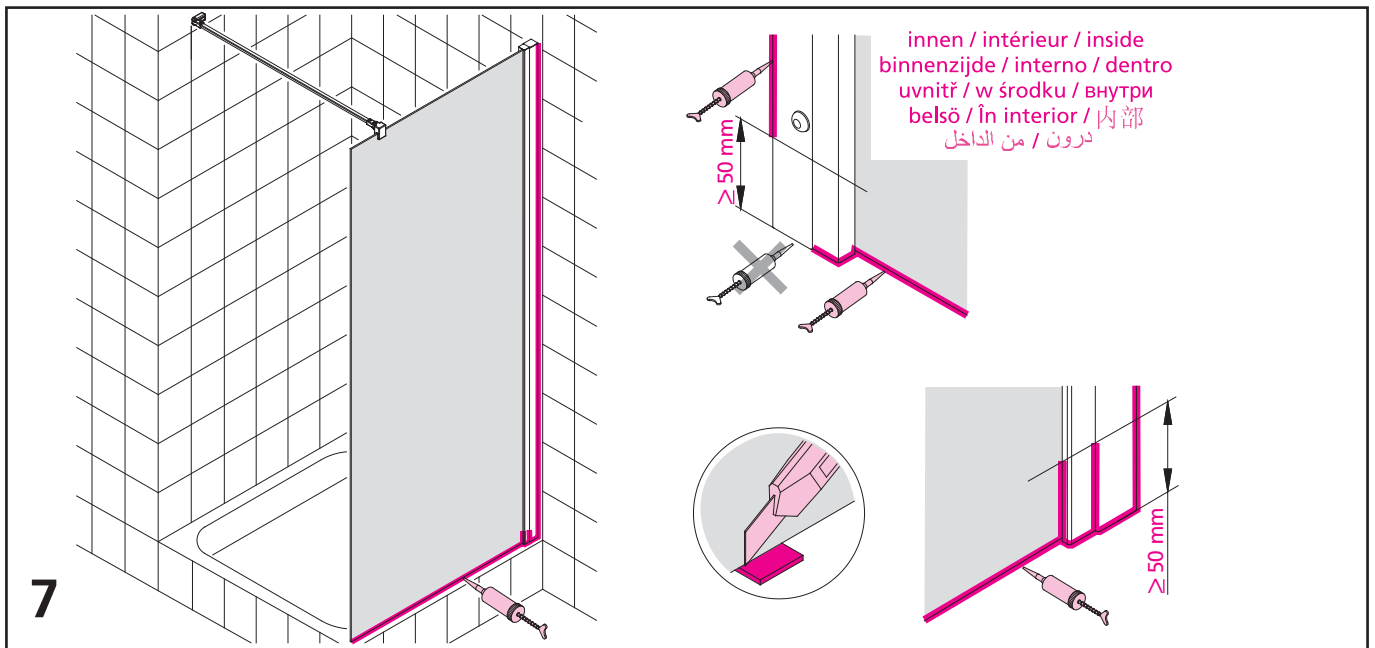
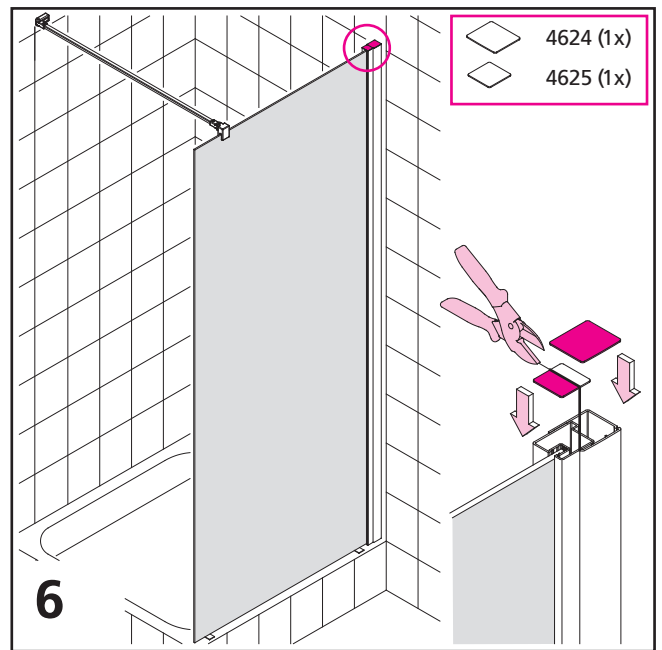
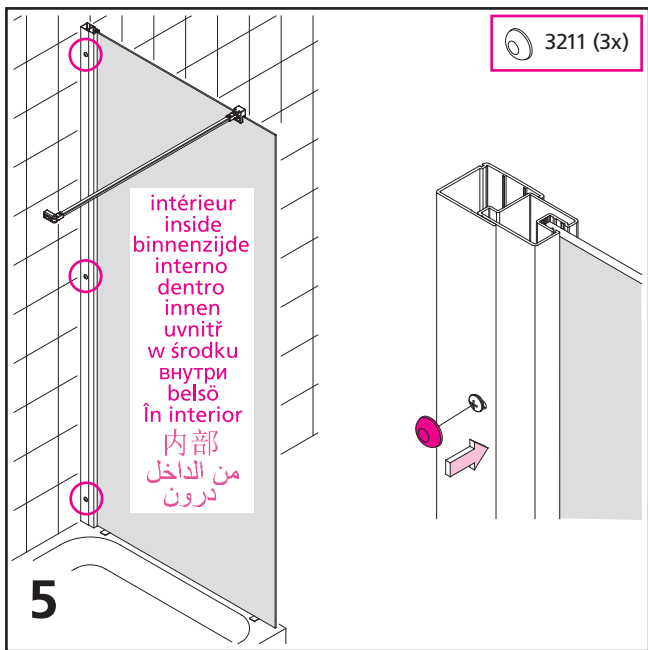
intérieur  
inside  
binnenzijde  
interno  
dentro  
innen  
uvnitř  
w łożtku  
внутри  
belső  
În interior  
内部  
من الداخل  
درون

4.3

3,1 mm  
N12 B3,5x9,5 (1x)

N116 5x60 (1x)

6510 (2x)





# CC TWF

