

DE

Montageanleitung

FR

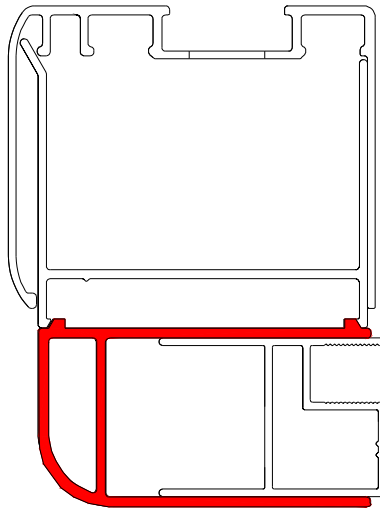
Notice de montage

GB

Installation instructions

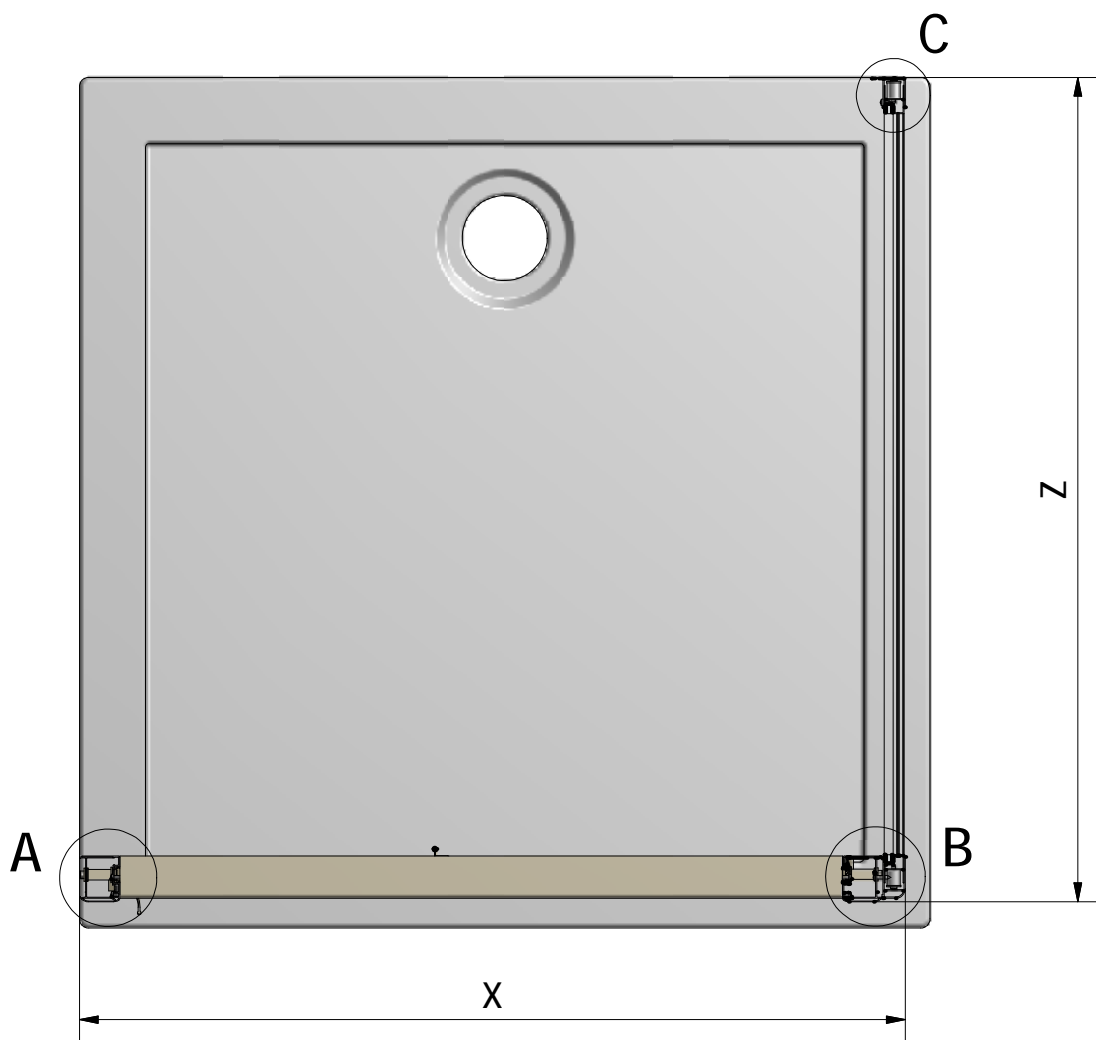


EQUI



EI JL3 - 2017/03/27

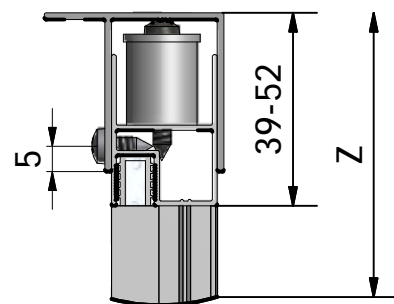
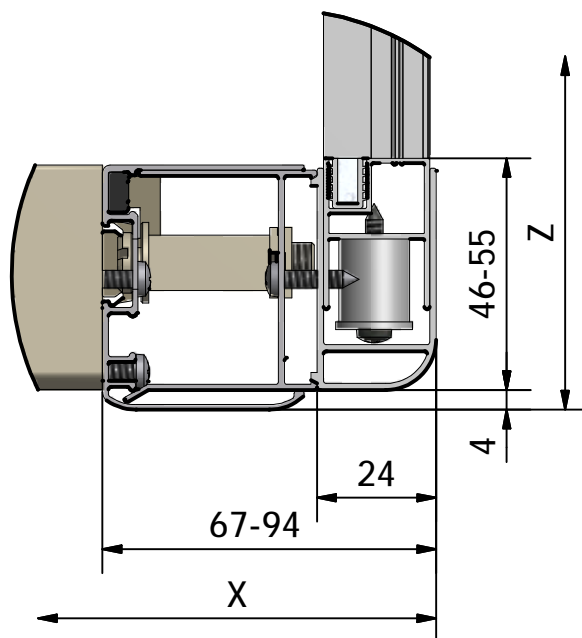
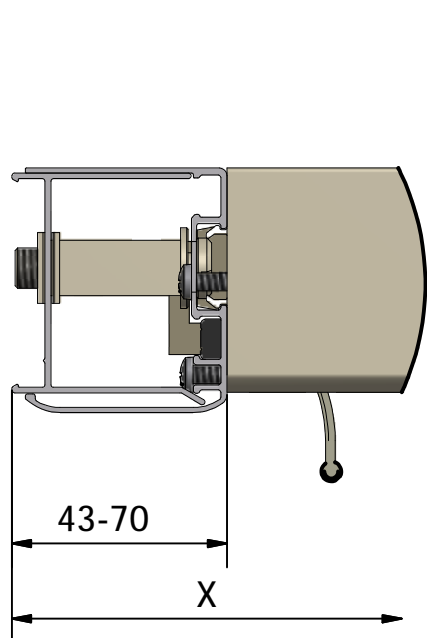
Rev.:02
MA5715



A

B

C



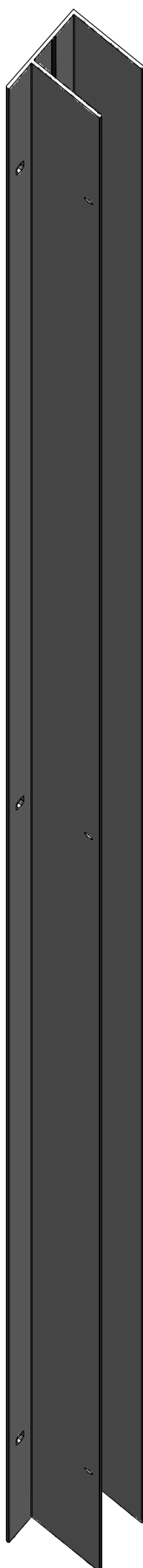
	X MIN (mm)	X MAX (mm)	Z MIN (mm)	Z MAX (mm)
700	-	-	675	695
750	-	-	725	745
800	775	830	775	795
900	875	930	875	895
1000	975	1030	975	995

Accessoires avec EI JL3

1. 1x
P4032-Blanc
P4301-Argent poli



2. 1x
P3102-Blanc
P3101-Argent poli



3. 6x (M0806)
n3,5x9,5



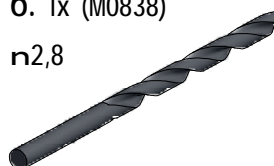
4. 3x (M0789)
n3,5x16

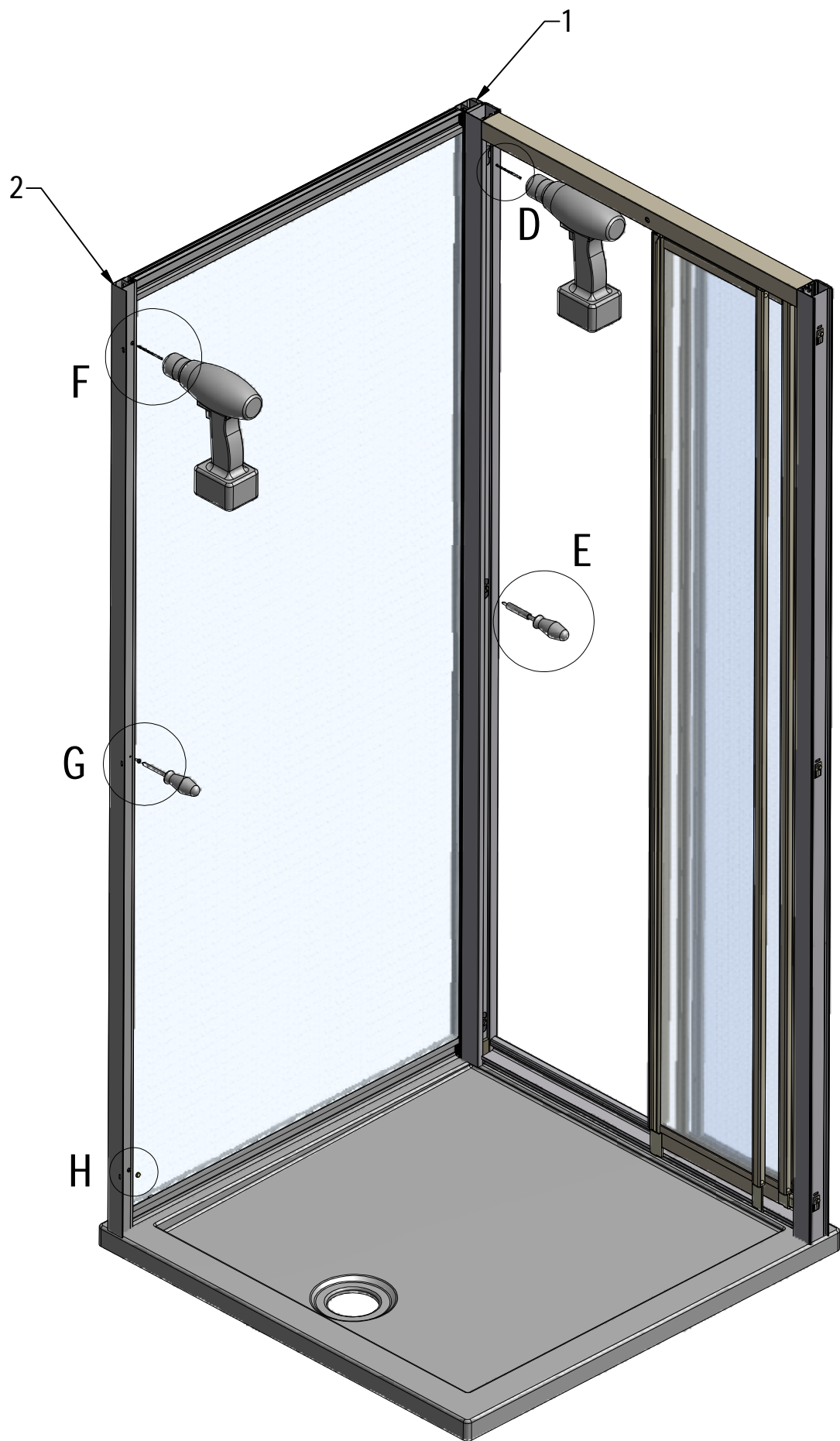


5. 3x (M0669)-Blanc
(MA0511)-Argent poli

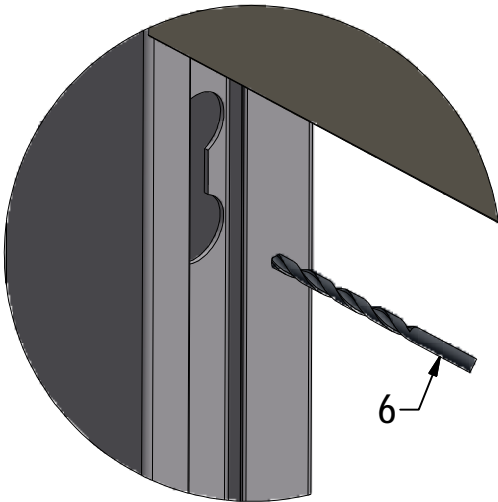


6. 1x (M0838)
n2,8

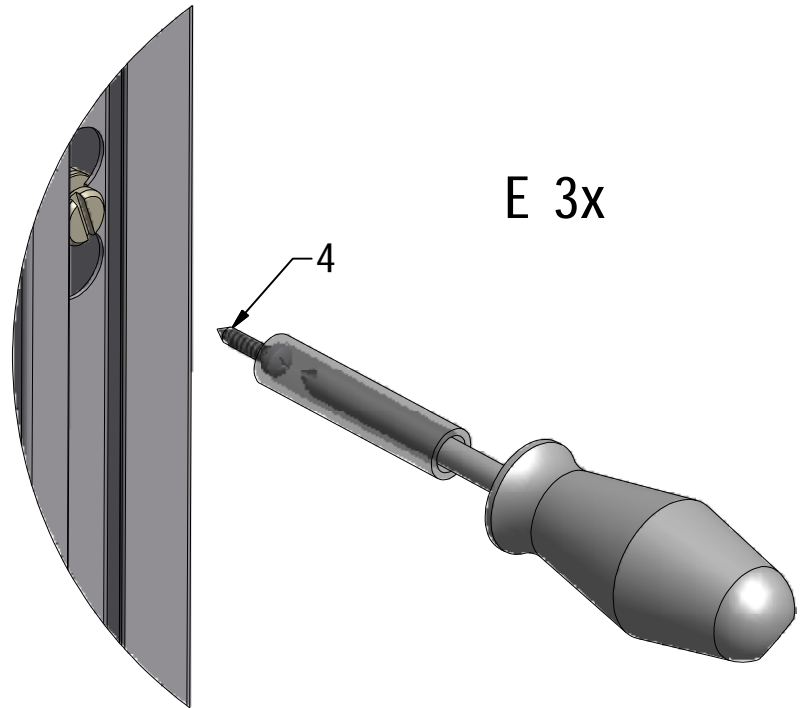




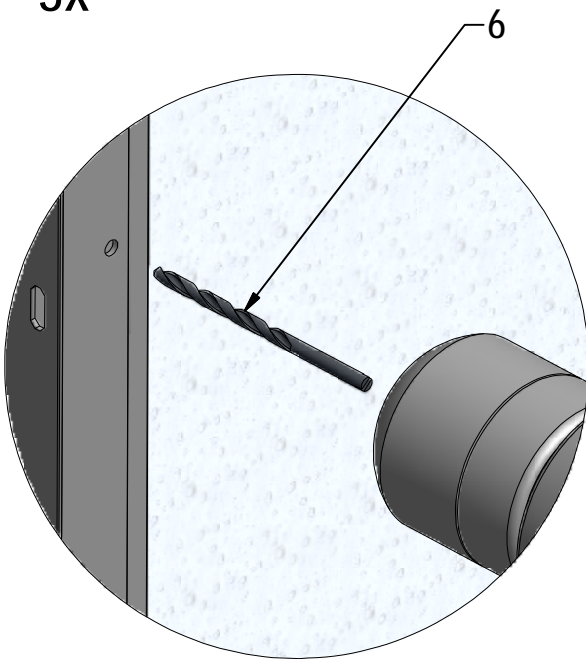
D 3x



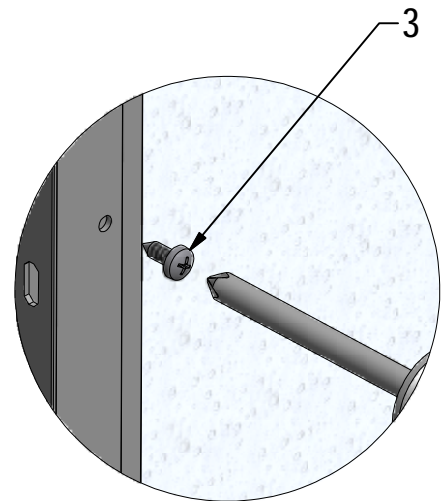
E 3x



F 3x



G 3x



H 3x

