

FR**Notice de montage**

Sous réserve de modifications techniques.

GB**Installation instructions**

We reserve the right to introduce technical changes without notice.

NL**Montagehandleiding**

Technische wijzigingen voorbehouden.

IT**Istruzioni per il montaggio**

Ci si riserva il diritto di modifiche tecniche.

ES**Instrucciones para el montaje**

Modificaciones técnicas reservadas

DE**Montageanleitung**

Technische Änderungen vorbehalten.

CZ**Montážní návod**

Technické změny vyhrazeny.

PL**Instrukcja montażu**

Zastrzega się możliwość zmian technicznych.

RU**Монтажная инструкция**

Технические изменения не исключаются

SK**Návod na montáž**

Technické zmeny vyhradené.

RO**Instrucțiuni de montaj**

Nu sunt permise modificări tehnice.

CN**安装说明**

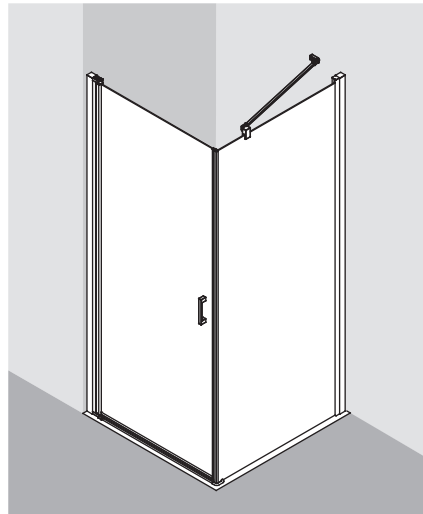
技术上可能变化

AE**دليل التركيب**

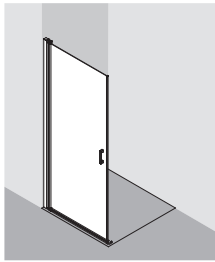
الاحتفاظ بالتغييرات التقنية.

IR**راهنمای نصب**

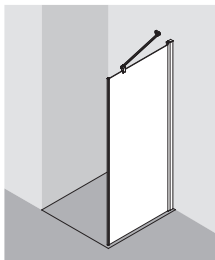
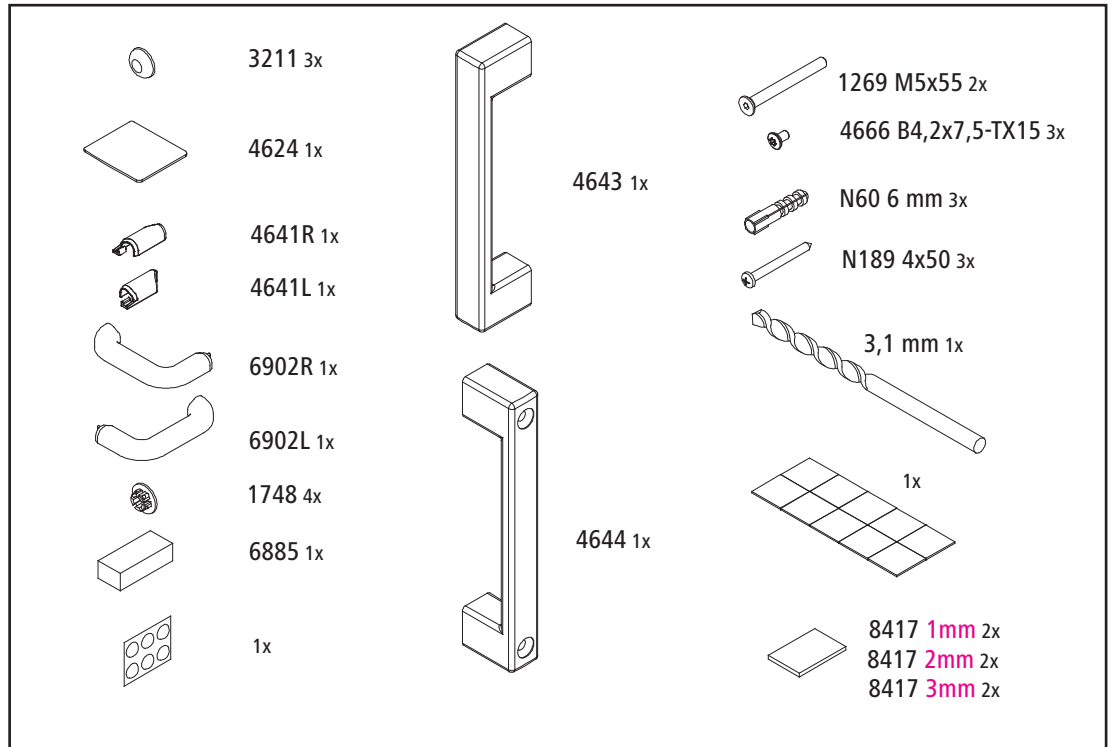
حق تغییرات فنی محفوظ است.

Deux personnes sont recommandées pour le montage! / Installation by 2 persons recommended!**Montage met 2 personen aanbevolen! / Montaggio consigliato con 2 persone!****¡Montaje recomendado con 2 personas! / Empfohlene Montage mit 2 Personen!****Pro montáž jsou doporučeny 2 osoby! / Zaleca się montaż w dwie osoby!****Предусмотренный монтаж 2человека! / Odporučame montáž s 2 osobami!****Se recomienda efectuarea montajului de către 2 persoane! / 建议由两人安装****پیشنهاد می شود عملیات نصب توسط دو نفر انجام شود. / يفضل أن تتم عملية التركيب من قبل شخصين!**

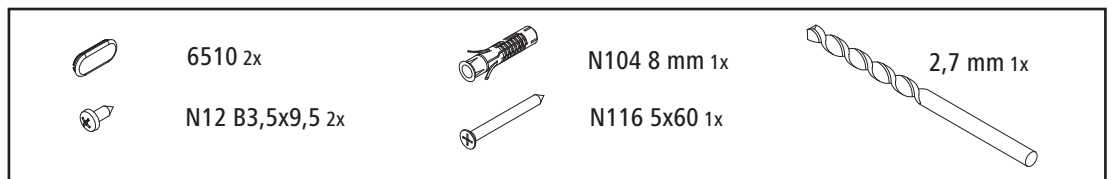
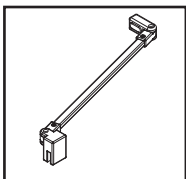
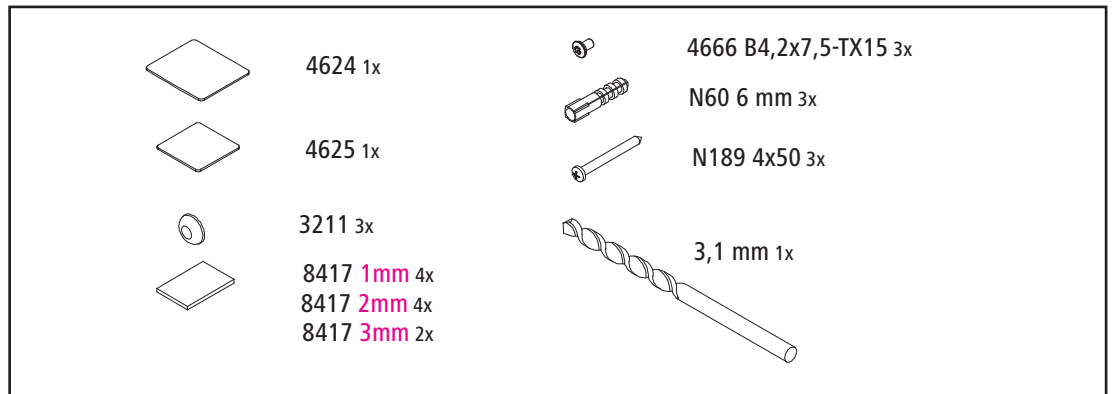
Accessoires / Fittings / Toebehoren / Accessori / Accesorios / Zubehör / Příslušenství / Osprzęt
 Принадлжности / Príslušenstvo / Accesori / 附件 / مرفقات / ابزار جانبی

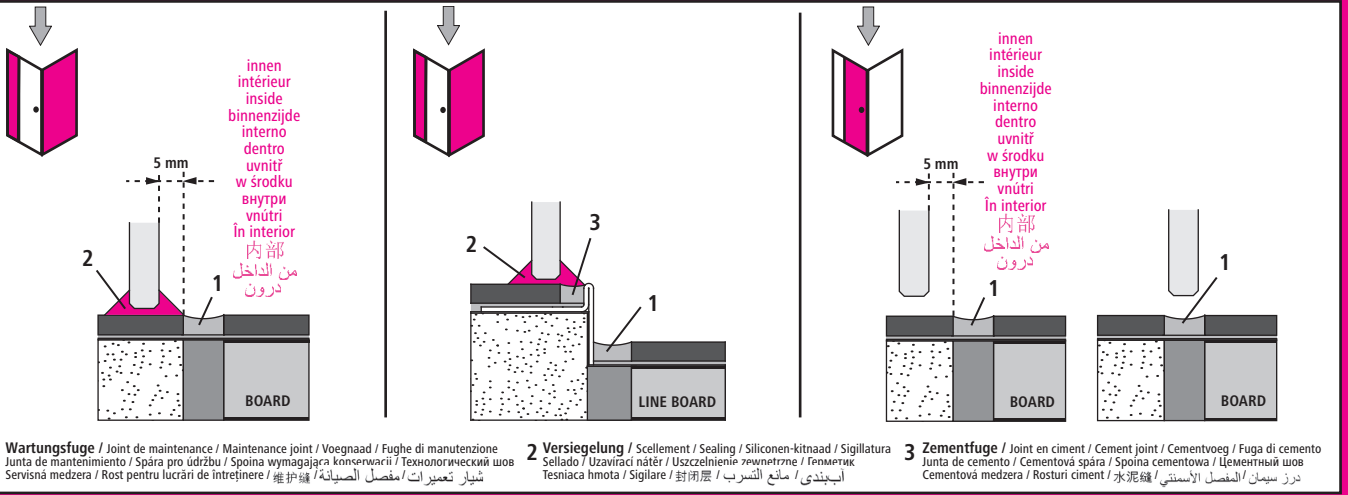


1KR/L



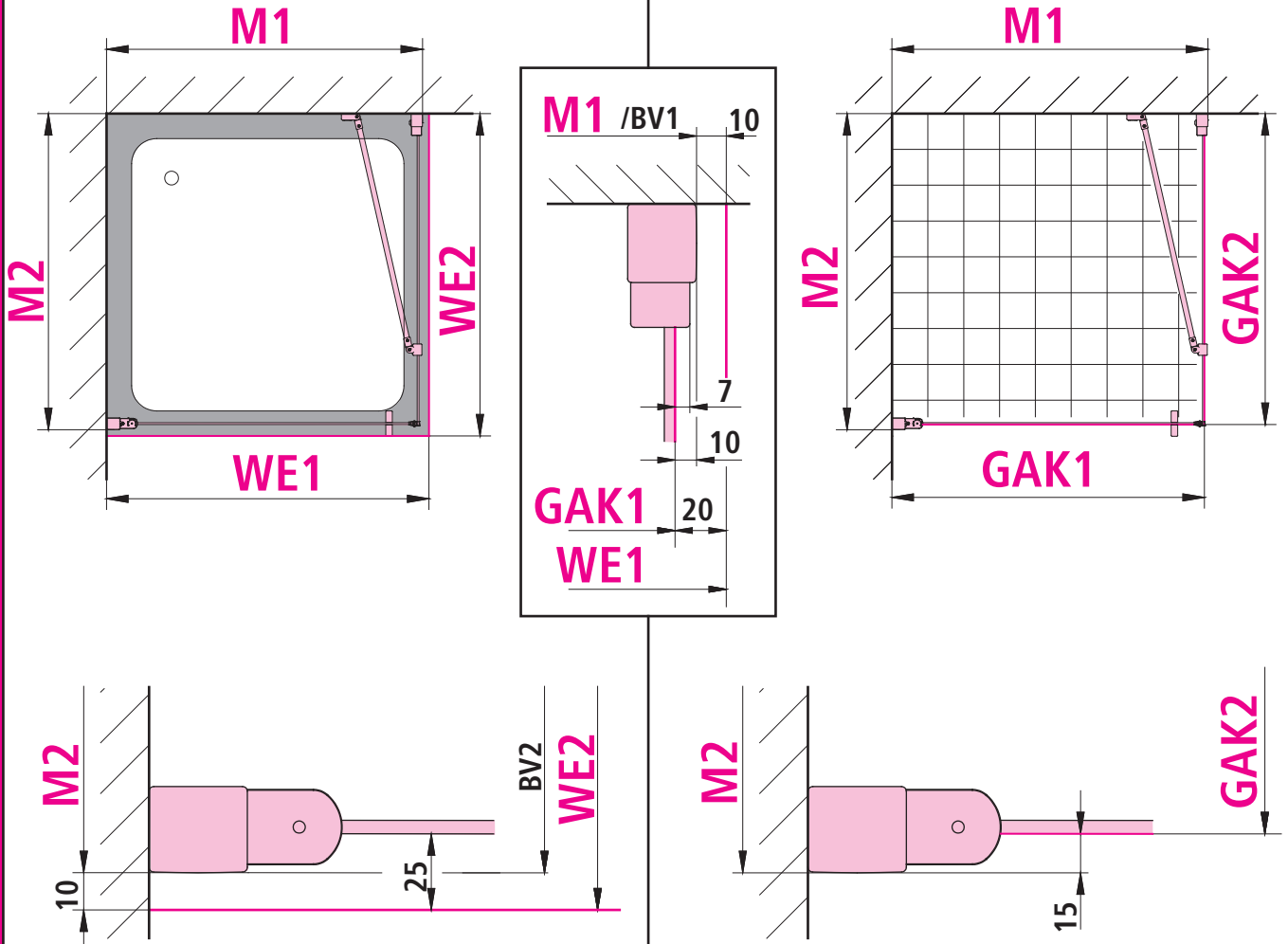
TWR/L

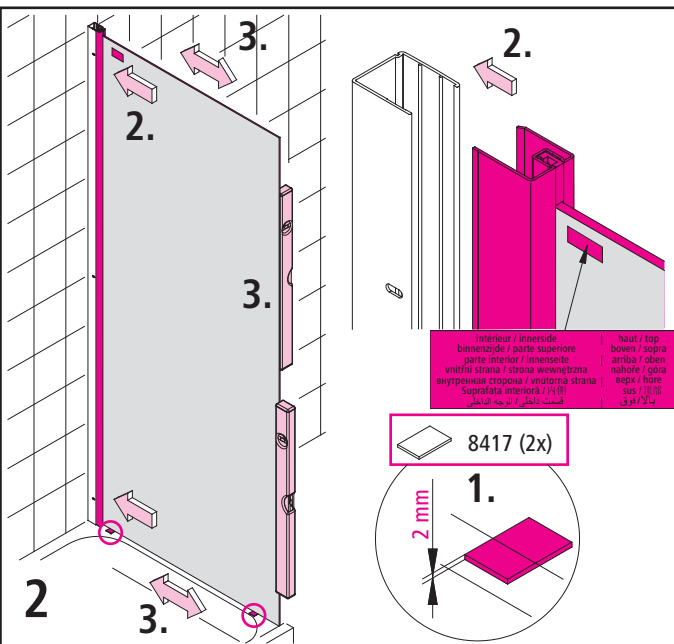
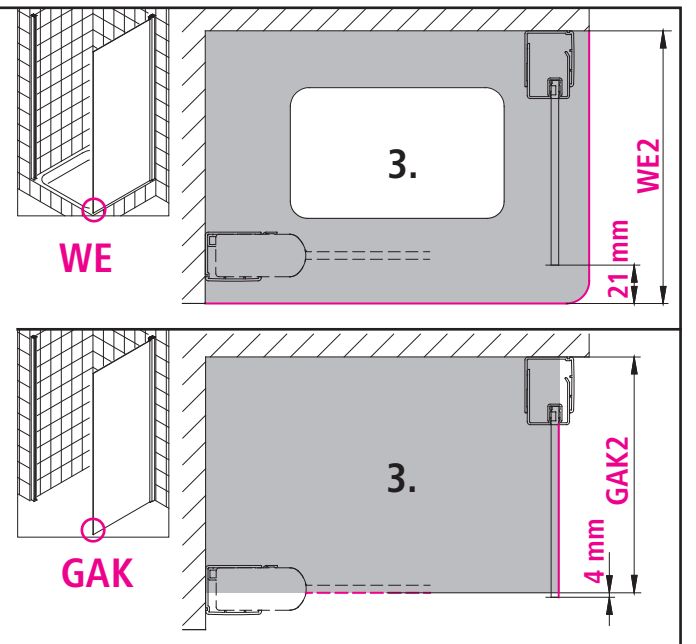
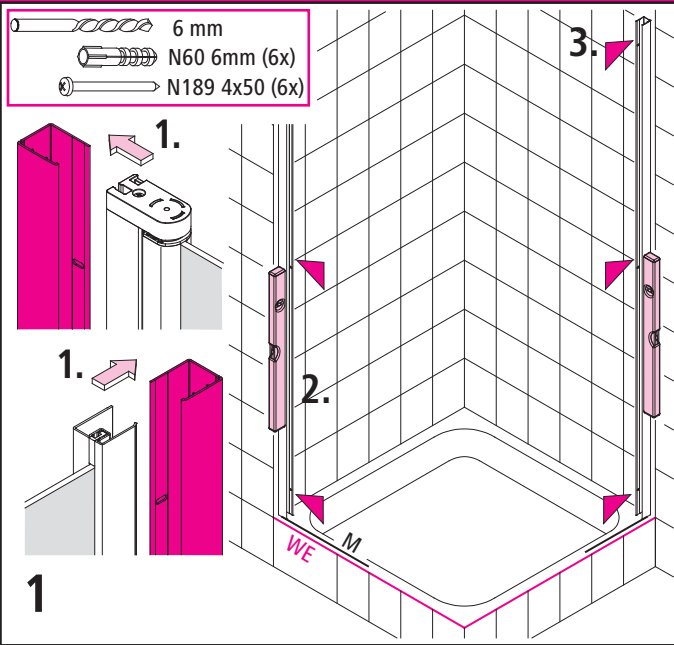
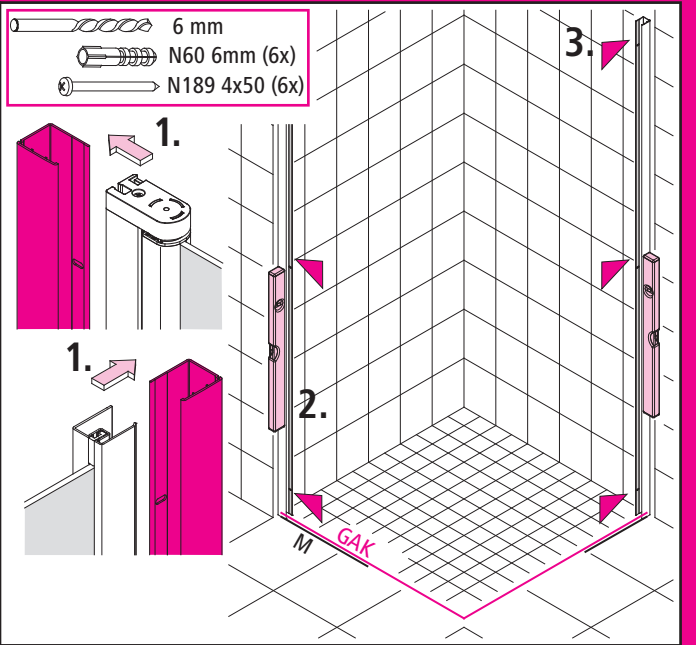
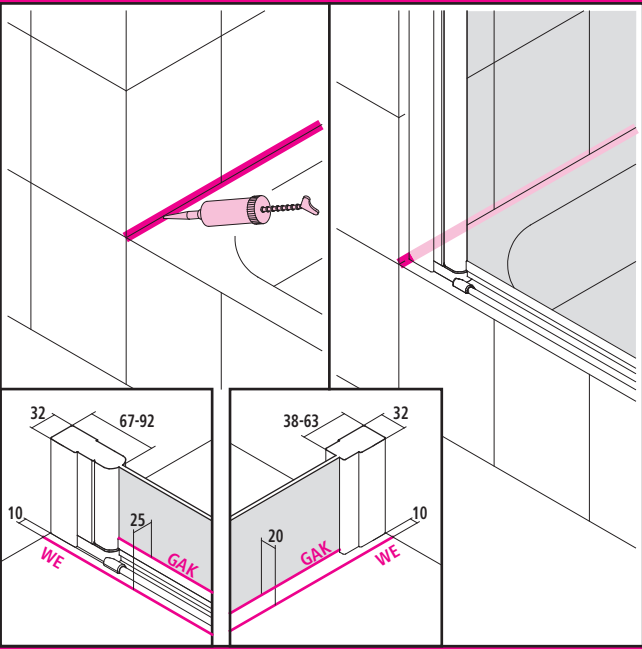
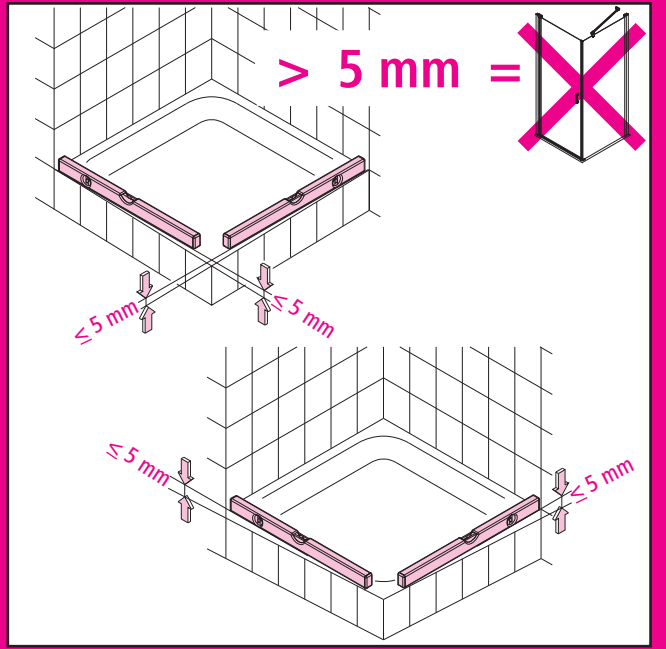




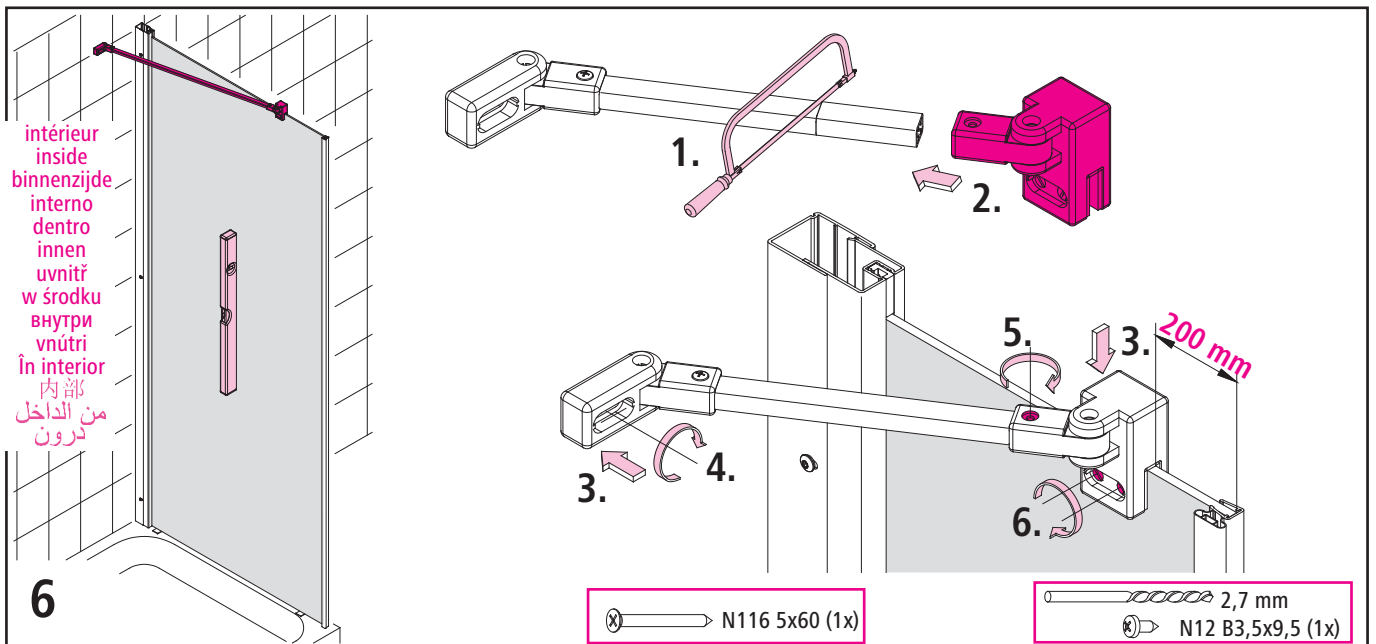
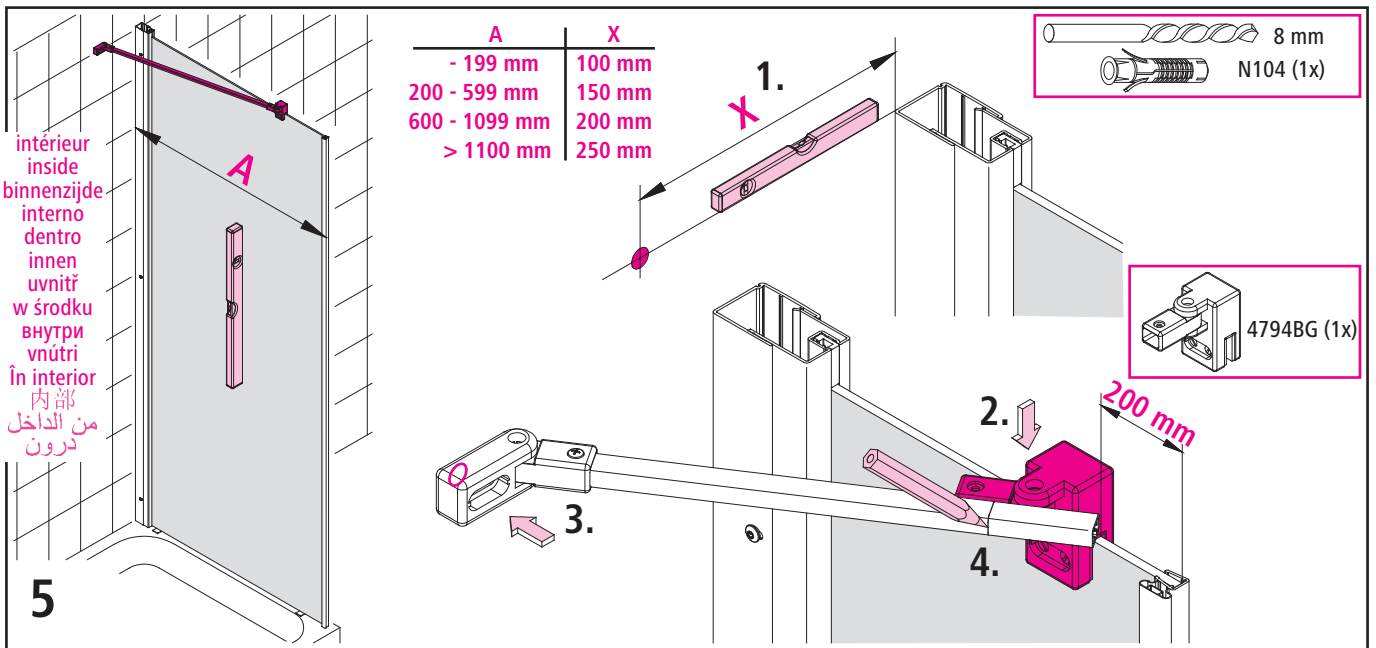
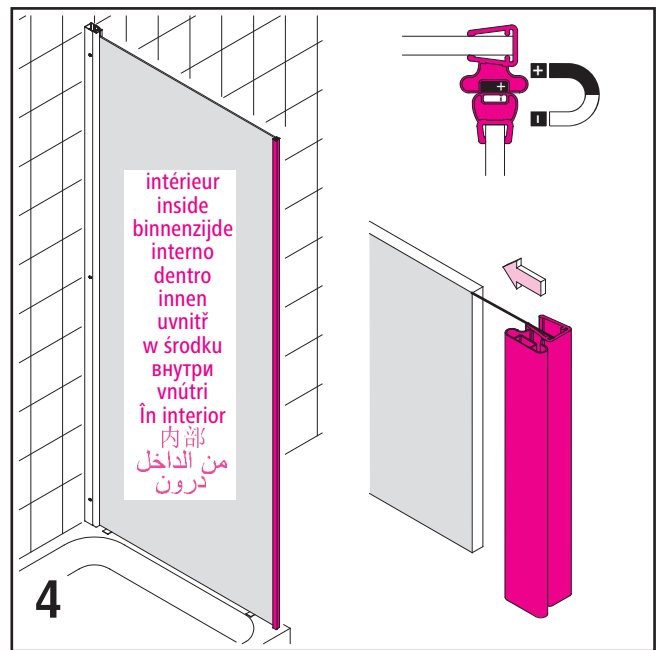
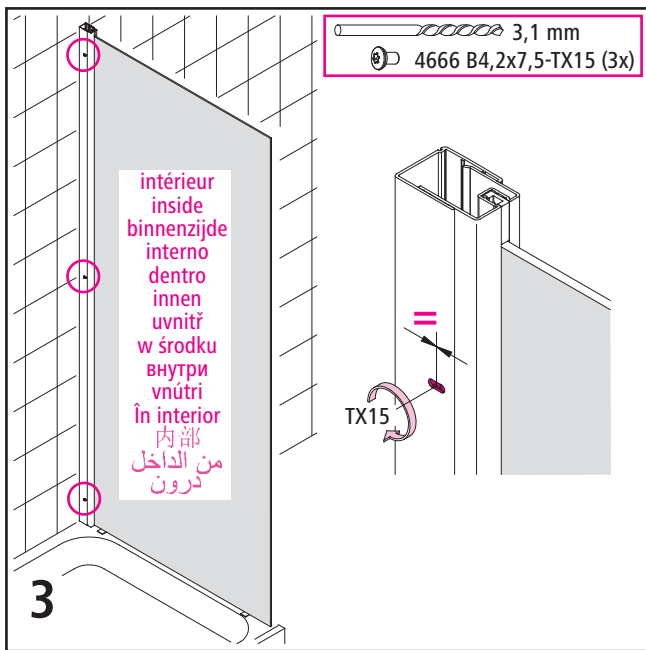
	WE1	M1/BV1	WE2	M2/BV2
Typ 75	735 - 760	725 - 750	735 - 760	725 - 750
Typ 80	785 - 810	775 - 800	785 - 810	775 - 800
Typ 90	885 - 910	875 - 900	885 - 910	875 - 900
Typ 100	985 - 1010	975 - 1000	985 - 1010	975 - 1000
Typ 110	--	--	1085 - 1110	1075 - 1100
Typ 120	--	--	1185 - 1210	1175 - 1200

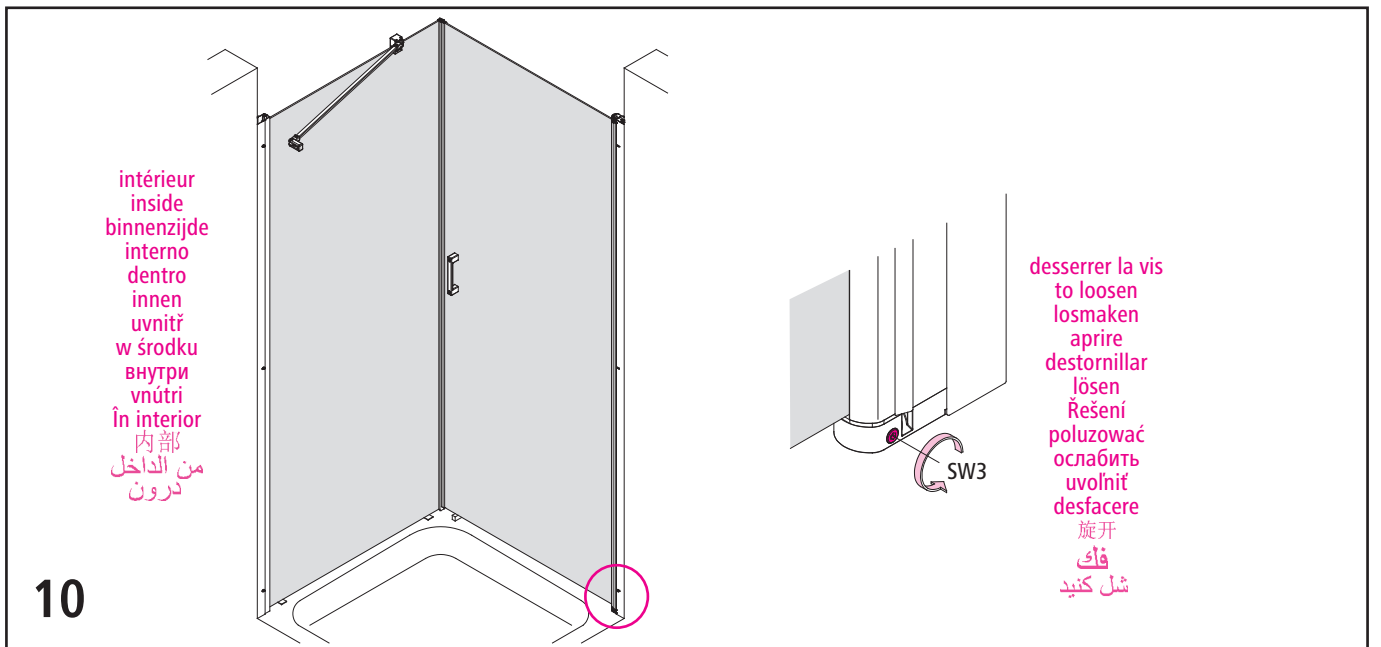
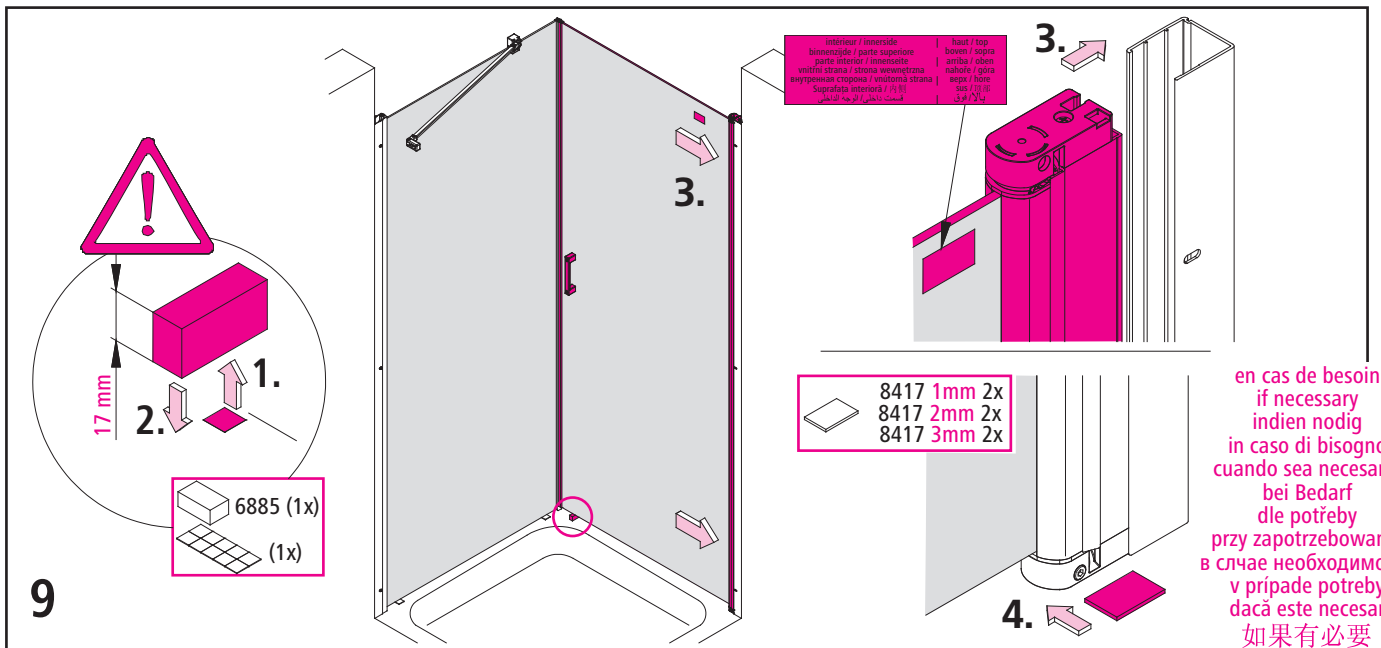
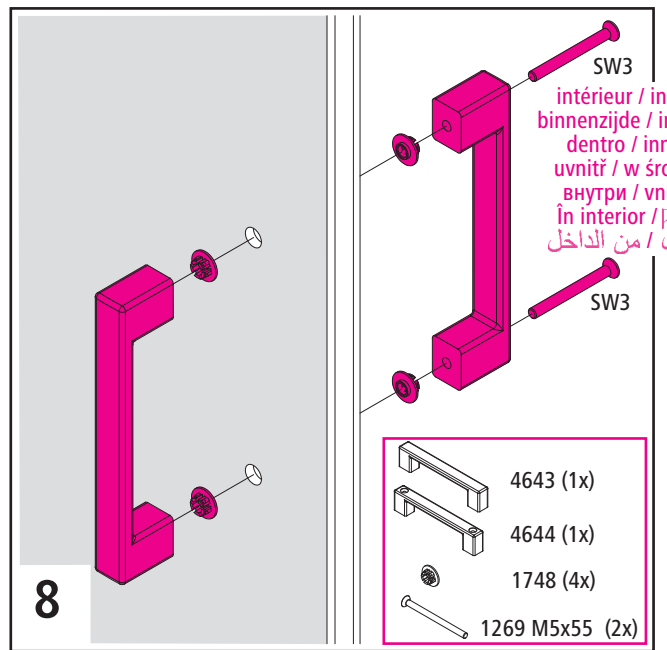
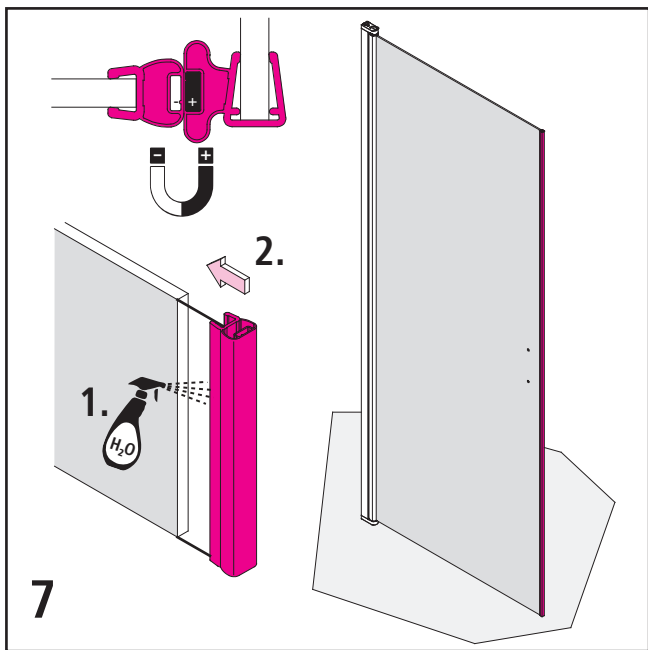
	GAK1	M1	GAK2	M2
Typ 75	715 - 740	725 - 750	710 - 735	725 - 750
Typ 80	765 - 790	775 - 800	760 - 785	775 - 800
Typ 90	865 - 890	875 - 900	860 - 885	875 - 900
Typ 100	965 - 990	975 - 1000	960 - 985	975 - 1000
Typ 110	--	--	1060 - 1085	1075 - 1100
Typ 120	--	--	1160 - 1185	1175 - 1200





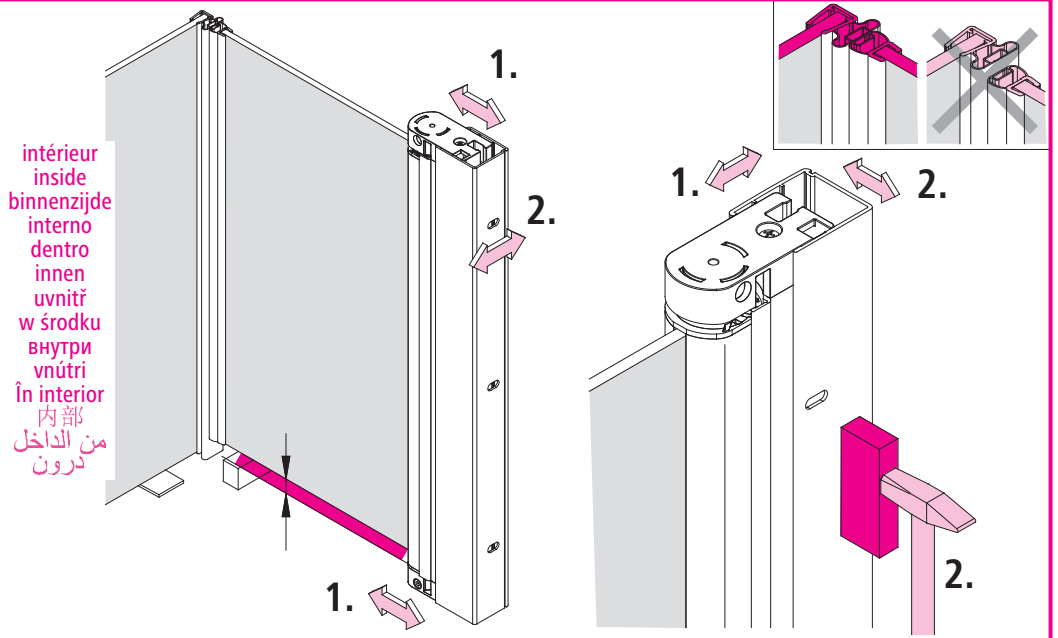
interieur / imerside
 binnezijde / parte superiore
 parte interior / inneschite
 vnitřní strana / strona wewnętrzna
 внутренняя сторона / vnutorná strana
 Superfata interiora / 內面
 قسمت داخلی / الوجه الداخلي
 haat / top
 boven / sopra
 arriba / oben
 nahore / gora
 sepak / hore
 sus / 上面
 بالا / فوق





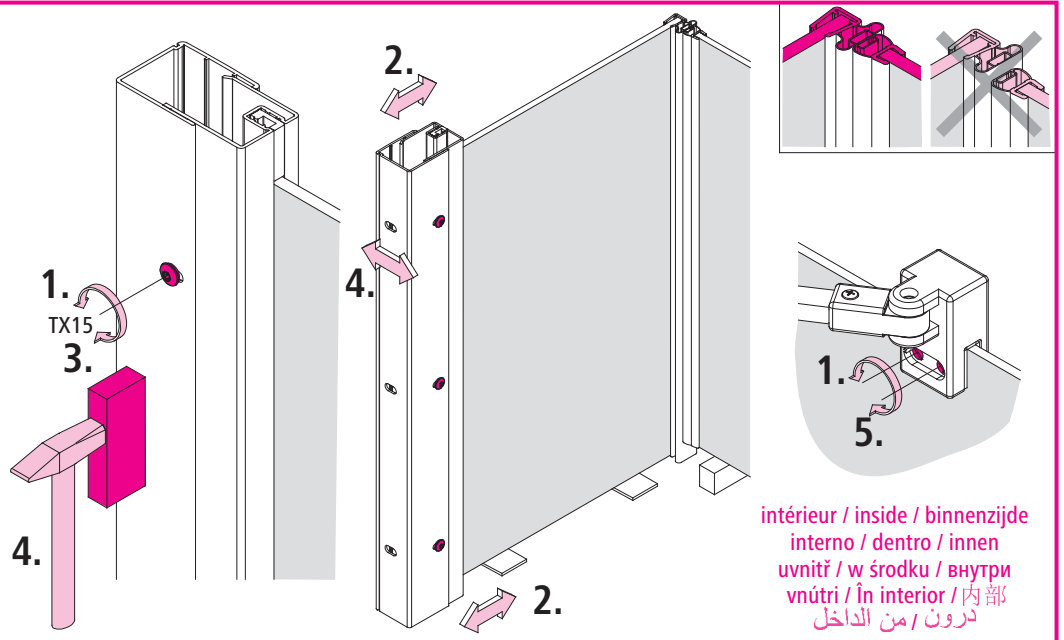
possibilités d'ajustage
 adjustment possibilities
 Instelmogelijkheden
 possibilità d'aggiustamento
 possibilidades de ajuste
 Einstellmöglichkeiten
 Možnosti nastavení
 Możliwość zastosowania
 возможность регулировки
 Možnosti nastavenia
 Posibilități de reglaj
 宽度调整
 امكانيات الضبط
 امكانات تنظيم

11



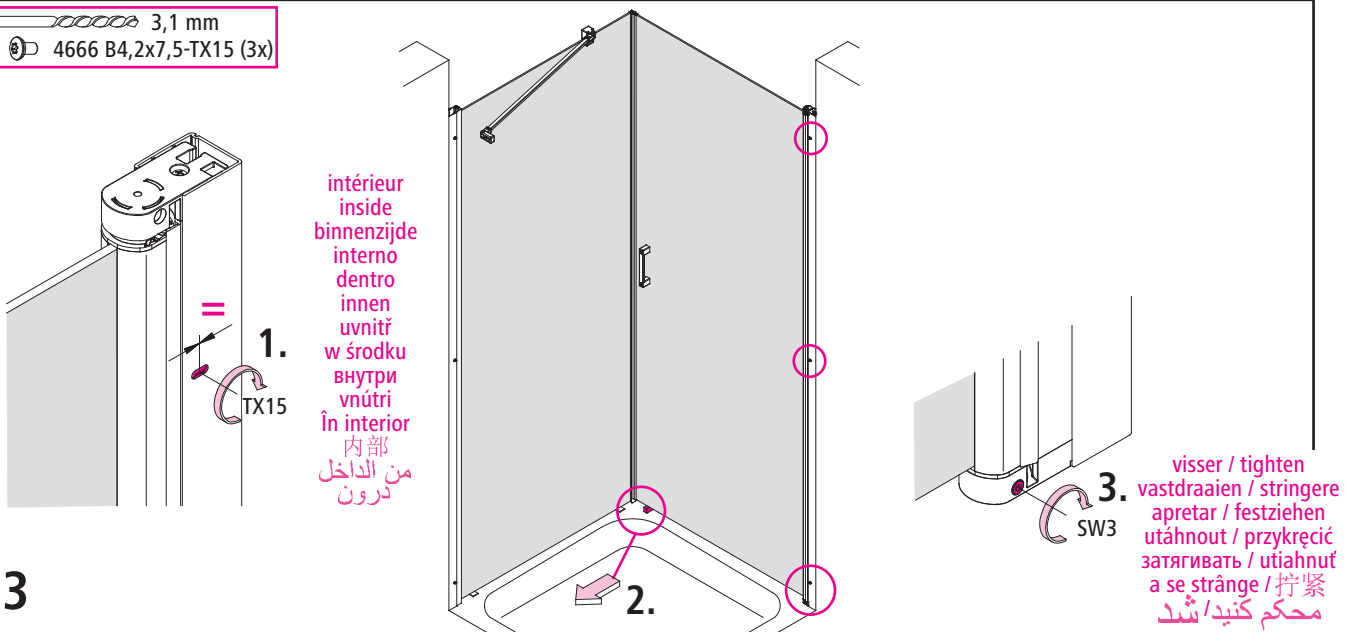
possibilités d'ajustage
 adjustment possibilities
 Instelmogelijkheden
 possibilità d'aggiustamento
 possibilidades de ajuste
 Einstellmöglichkeiten
 Možnosti nastavení
 Możliwość zastosowania
 возможность регулировки
 Možnosti nastavenia
 Posibilități de reglaj
 宽度调整
 امكانيات الضبط
 امكانات تنظيم

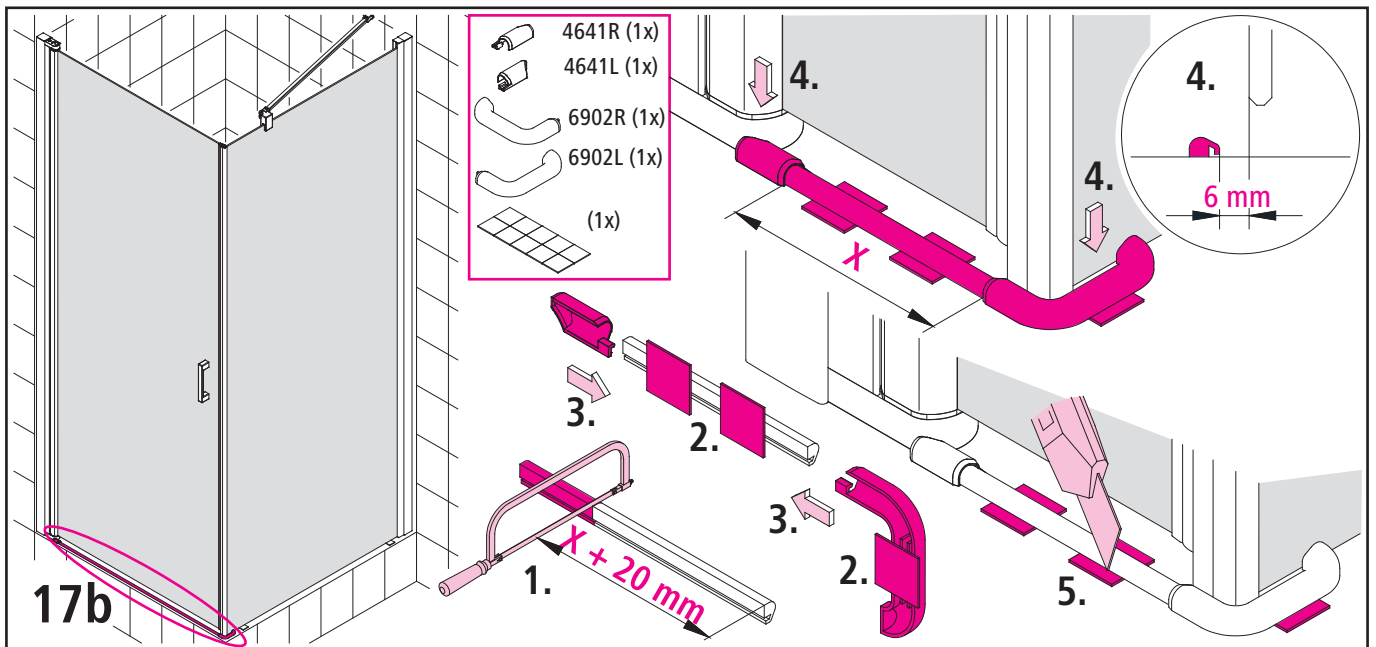
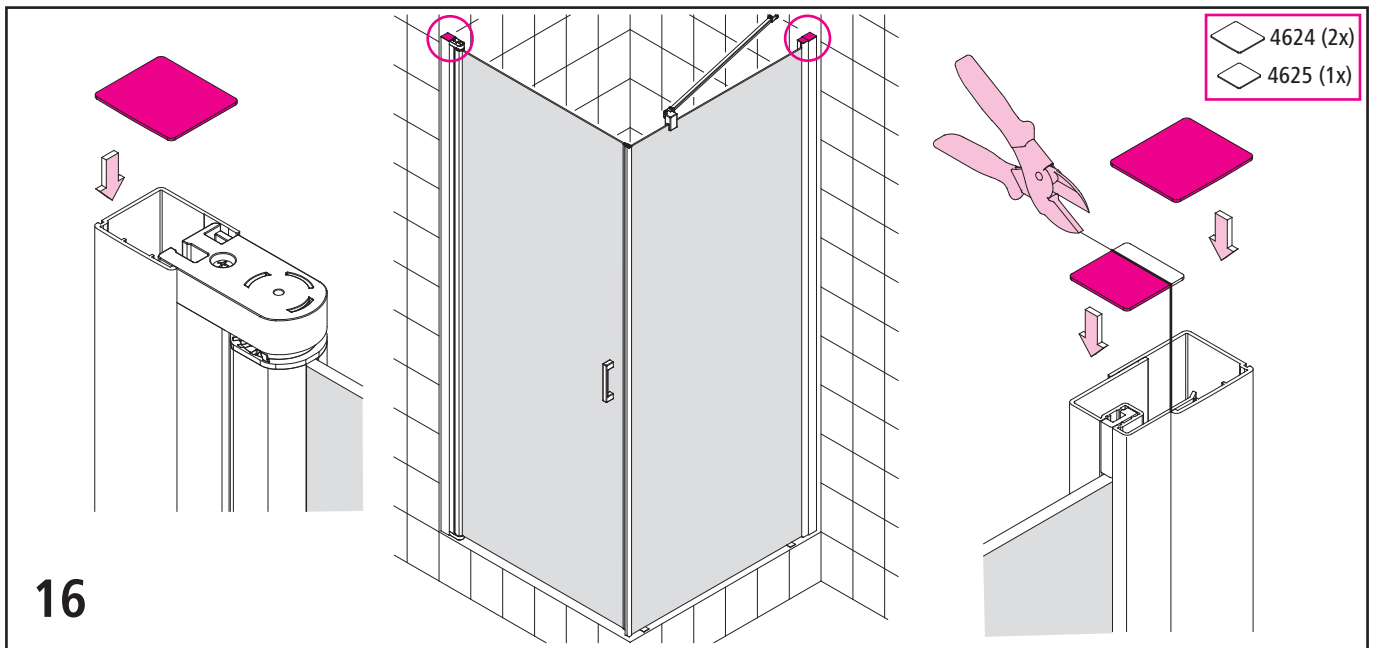
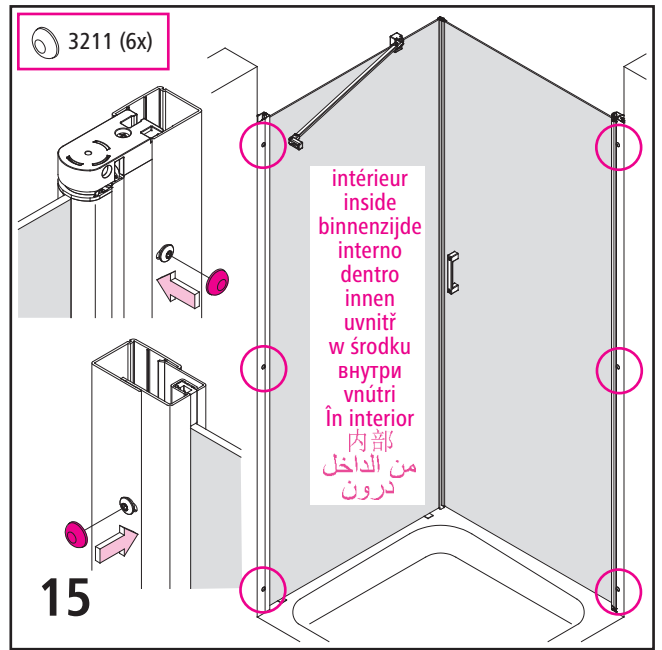
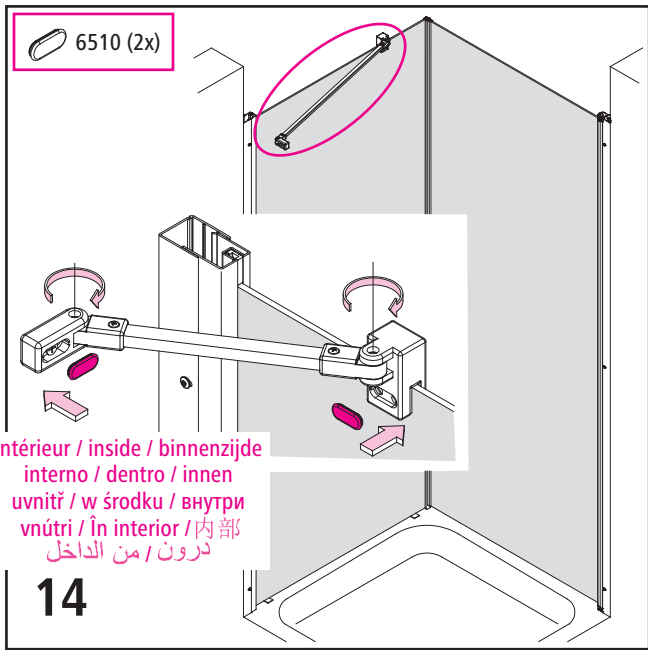
12

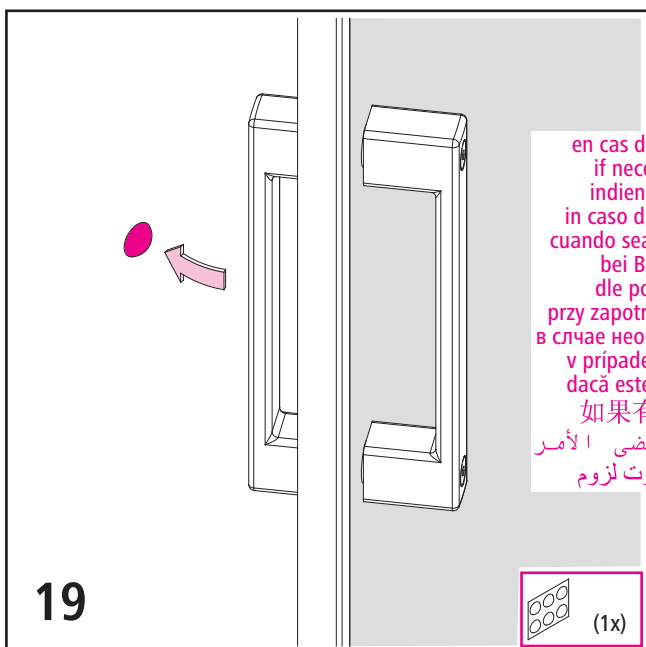
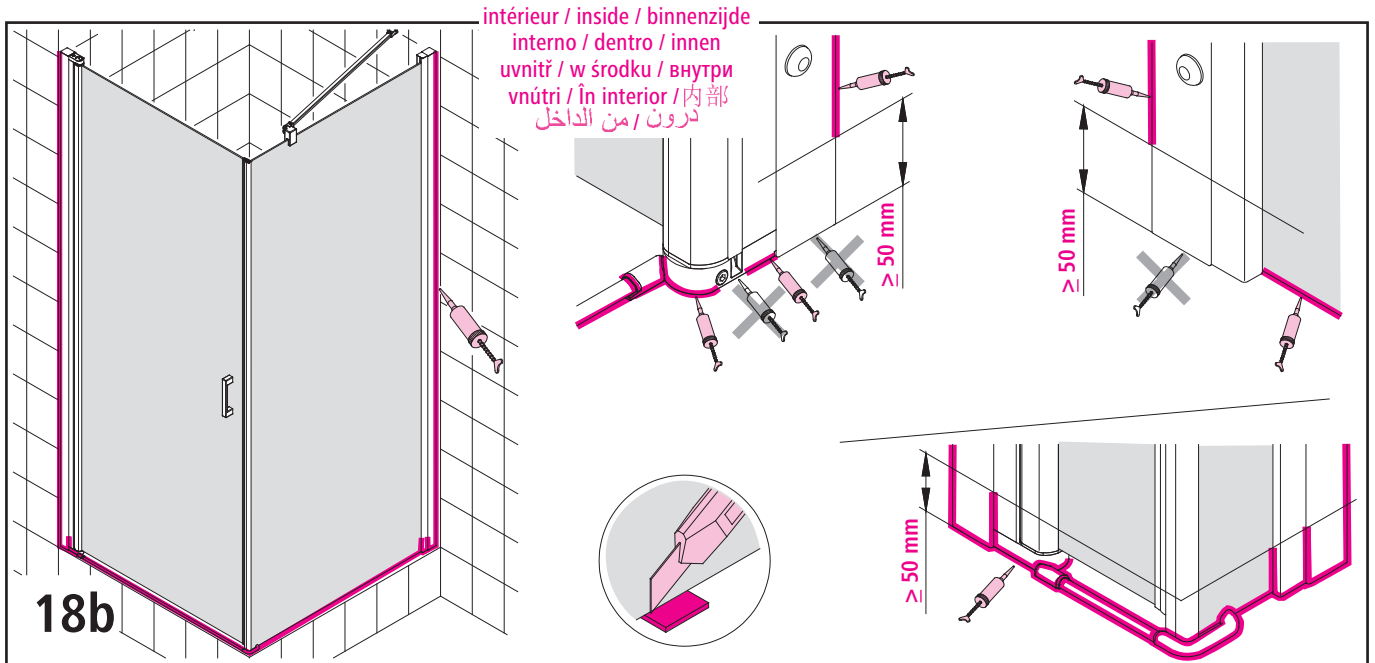
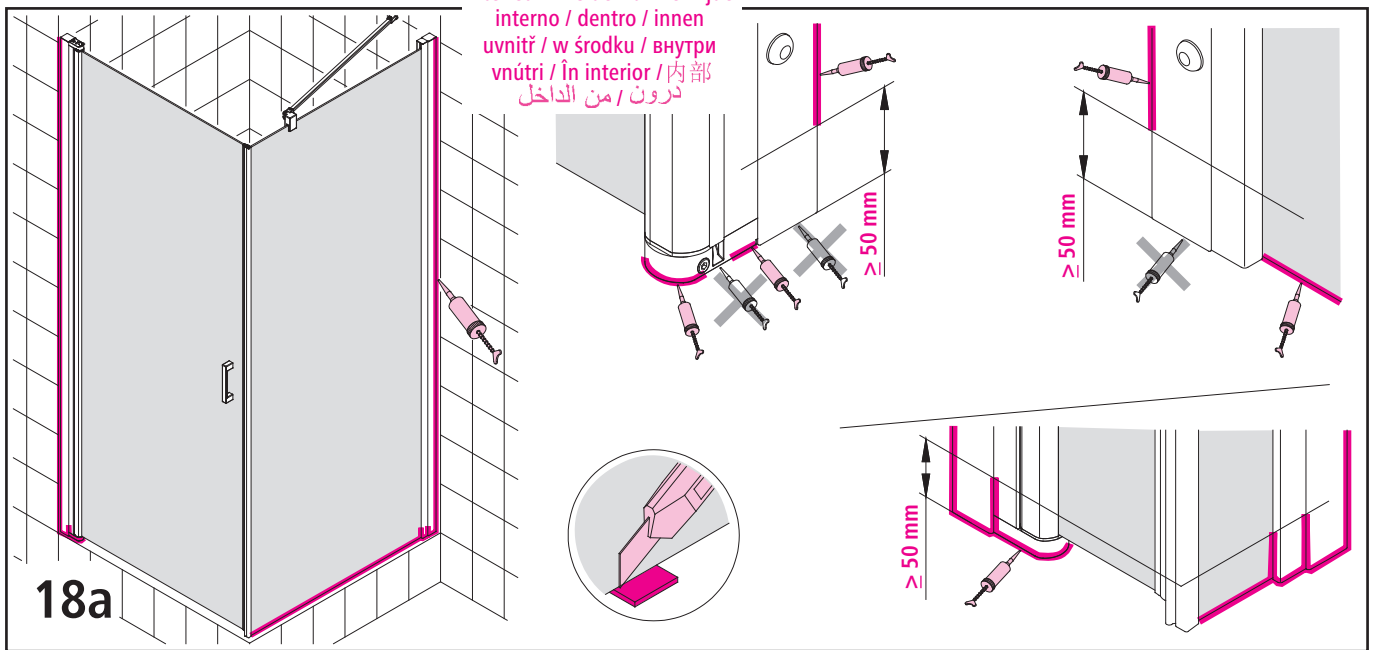


3,1 mm
 4666 B4,2x7,5-TX15 (3x)

13





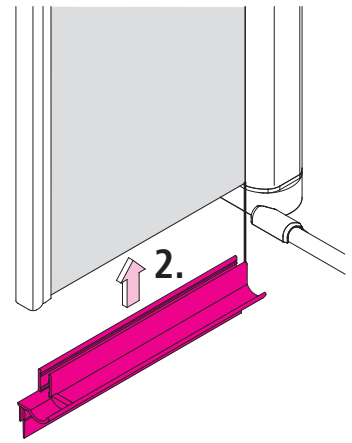
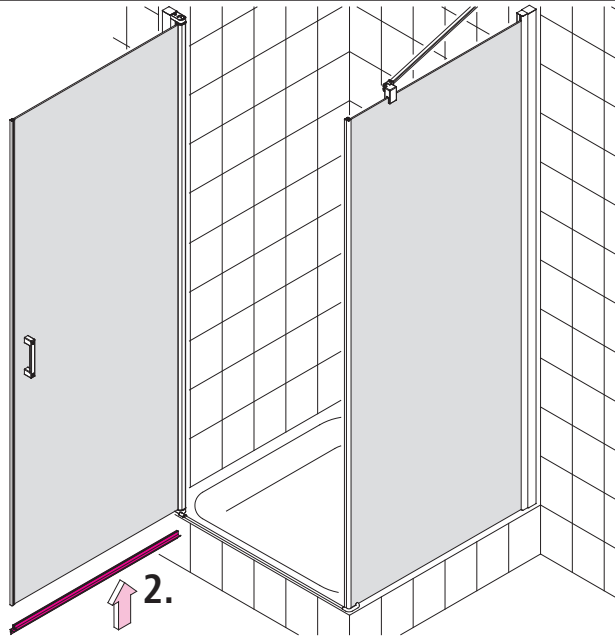


1.



24h

20



1KL (1KR)

TWR (TWL)

