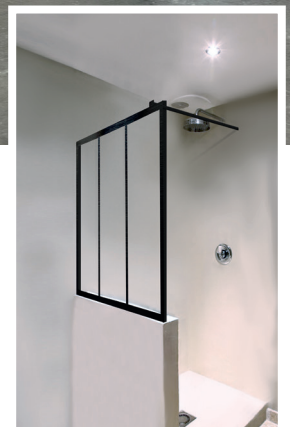
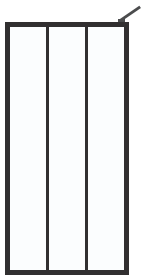


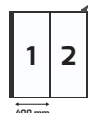
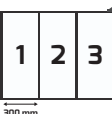
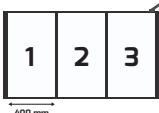

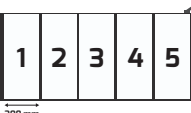
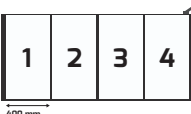
**Instruction  
de montage  
Philly Loft Sky**



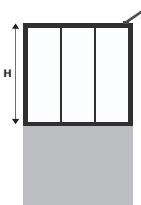
*Shower for life*



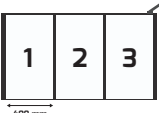
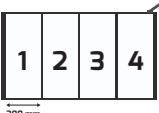
Stabilisateur mural inclus

Largeur (mm)	Nombre et dimension des éléments	Configuration	Code article	Noir, Verre clair
800 780 - 790	2 x 400 mm		1406001400	PLS 08020 NP2
900 880 - 890	3 x 300 mm		1406001401	PLS 09020 NP3
1200	3 x 400 mm		1406001405	PLS 12020 NP3
1180 - 1190	4 x 300 mm		1406001402	PLS 12020 NP4
1500 1480 - 1490	5 x 300 mm		1406001403	PLS 15020 NP5
1600 1580 - 1590	4 x 400 mm		1406001404	PLS 16020 NP4

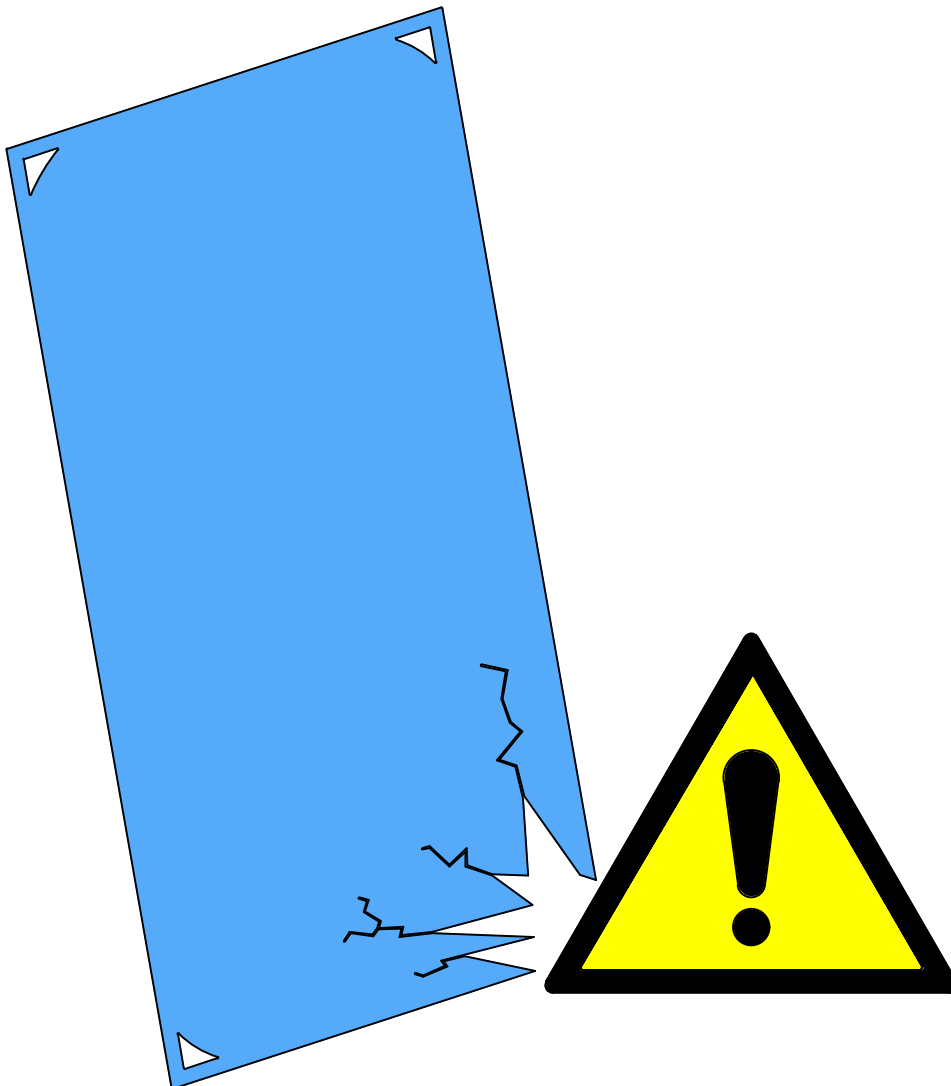
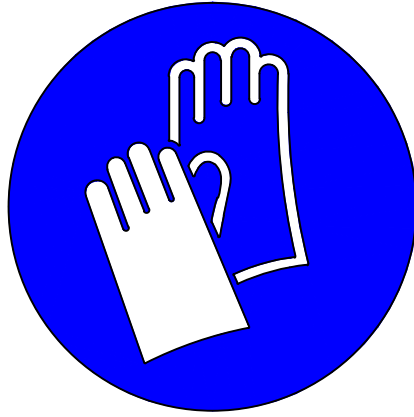
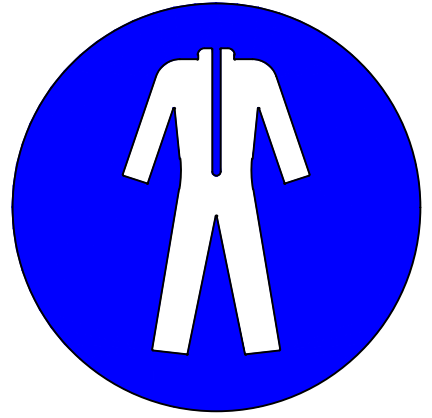
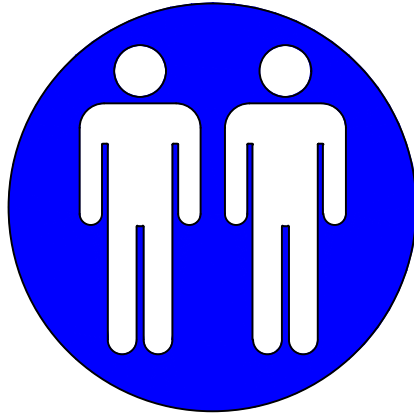
\*Dimension exacte - prise en compte du retrait / pose sur receveur





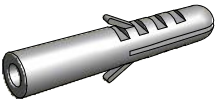





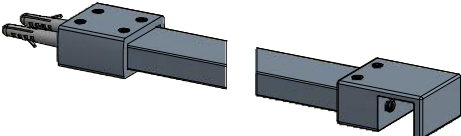
Stabilisateur mural inclus

Largeur (mm)	Nombre et dimension des éléments	Configuration	code article	Noir, Verre clair
800 780 - 790	2 x 400 mm		1406001406	PLS 08010 NP2
900 880 - 890	3 x 300 mm		1406001407	PLS 09010 NP3
1200	3 x 400 mm		1406001408	PLS 12010 NP3
1180 - 1190	4 x 300 mm		1406001409	PLS 12010 NP4
1500 1480 - 1490	5 x 300 mm		1406001410	PLS 15010 NP5
1600 1580 - 1590	4 x 400 mm		1406001411	PLS 16010 NP4

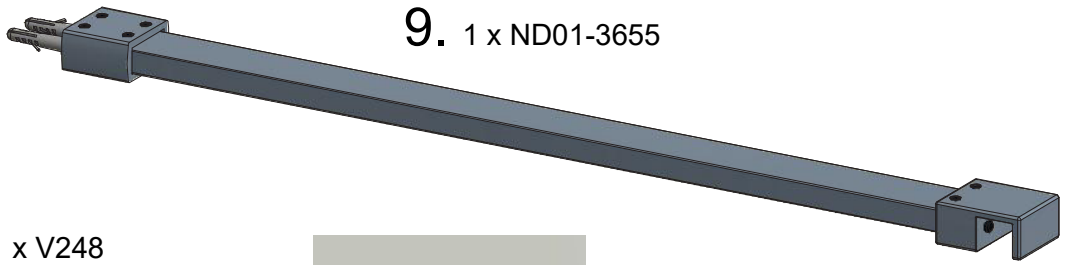
\*Dimension exacte - prise en compte du retrait / pose sur muret



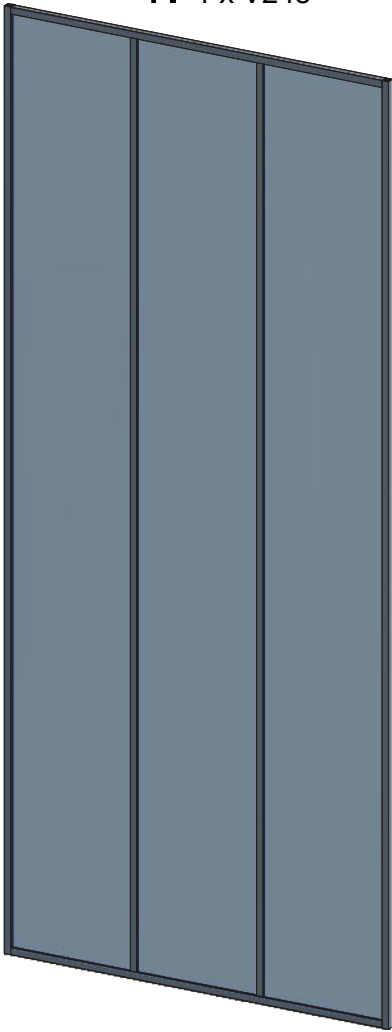
# PHILLY LOFT SKY

POS.	PREVIEW	PCS	SPARE PART
1		1	V248
2		1	ND01-3654
3		4	ND03-0809
4		4	ND03-0809
5		1	ND03-0809
6		1	ND03-0809
7		1	ND03-0809
8		1	ND03-0809
9		1	ND01-3655

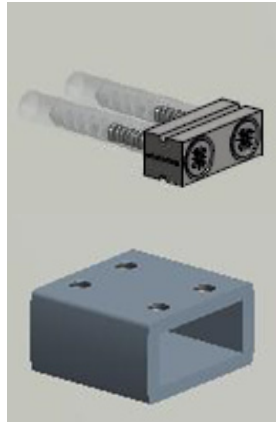
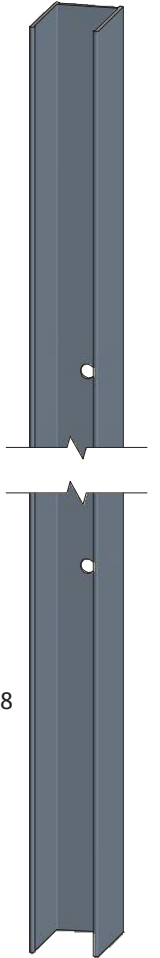
9. 1 x ND01-3655



1. 1 x V248



2. 1 x ND01-3654\*



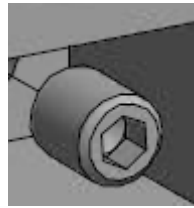
10. OBT PLS SUPP STAB



11. OBT PLS PINCE STAB

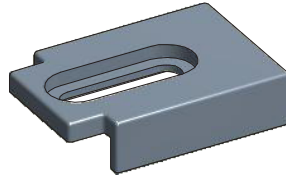


12. OBT PLS TUBE STAB



13. Vis pointeau M5 QTE 8

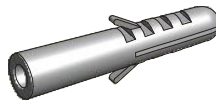
6. 1x



5. 1x ST 3,5x20



3. 4 x Ø6

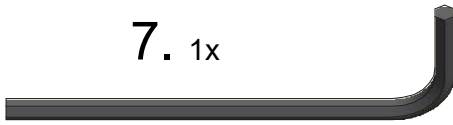


4. 4x ST 3,9x35



1 x ND03-0809

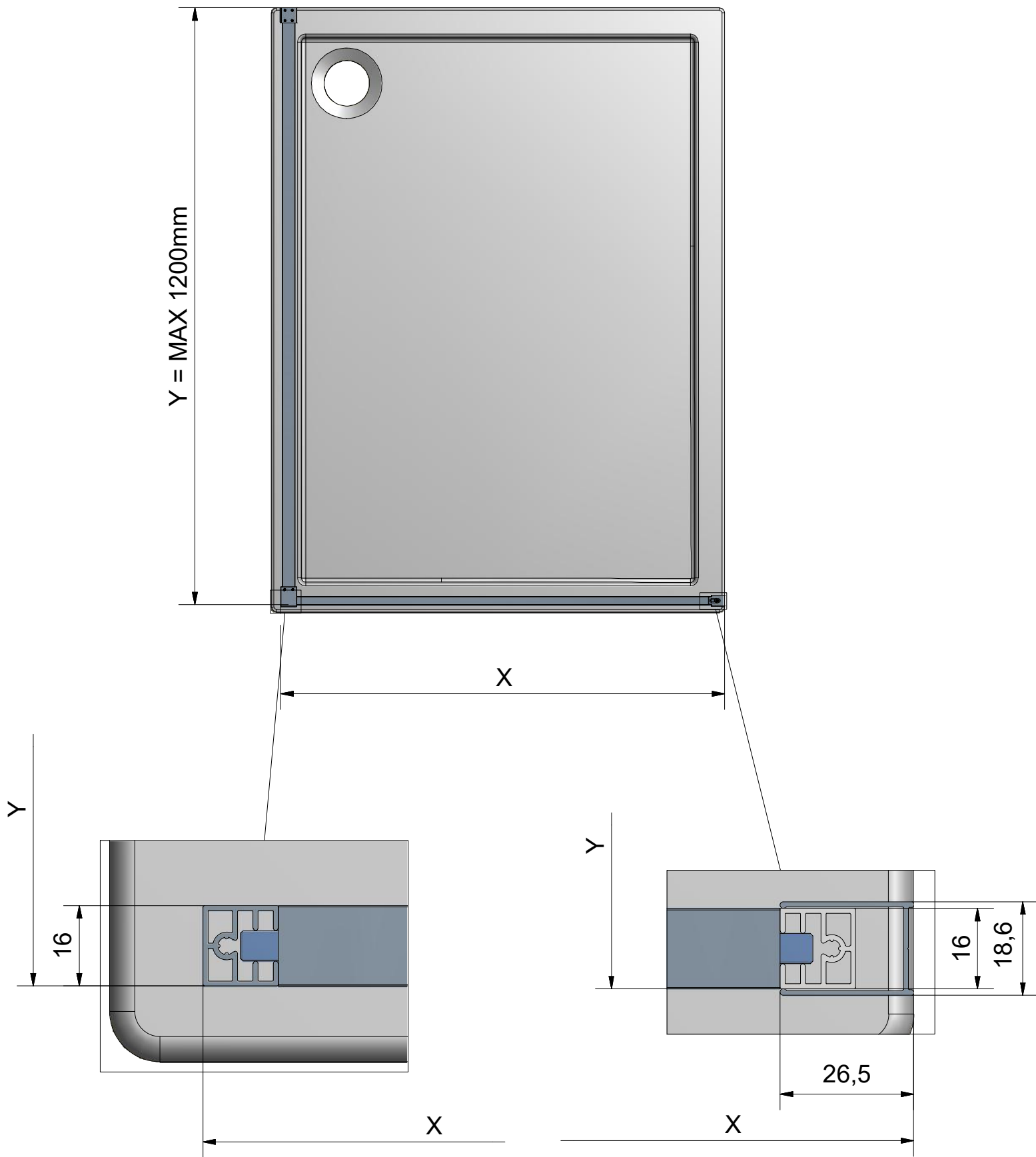
7. 1x



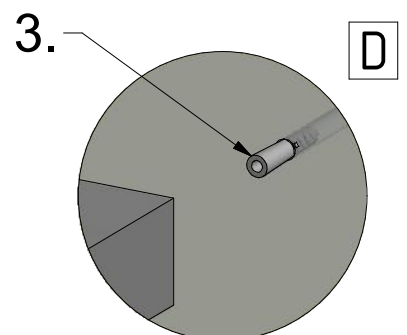
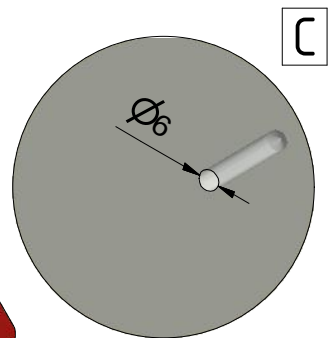
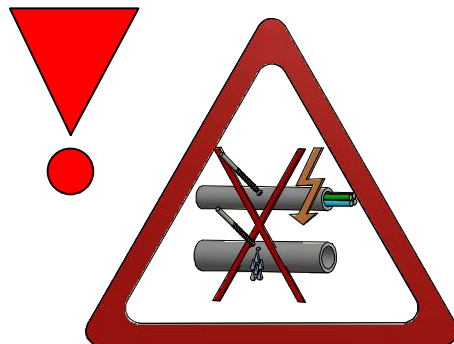
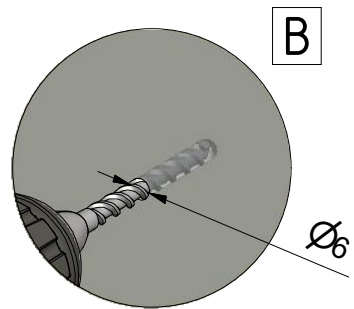
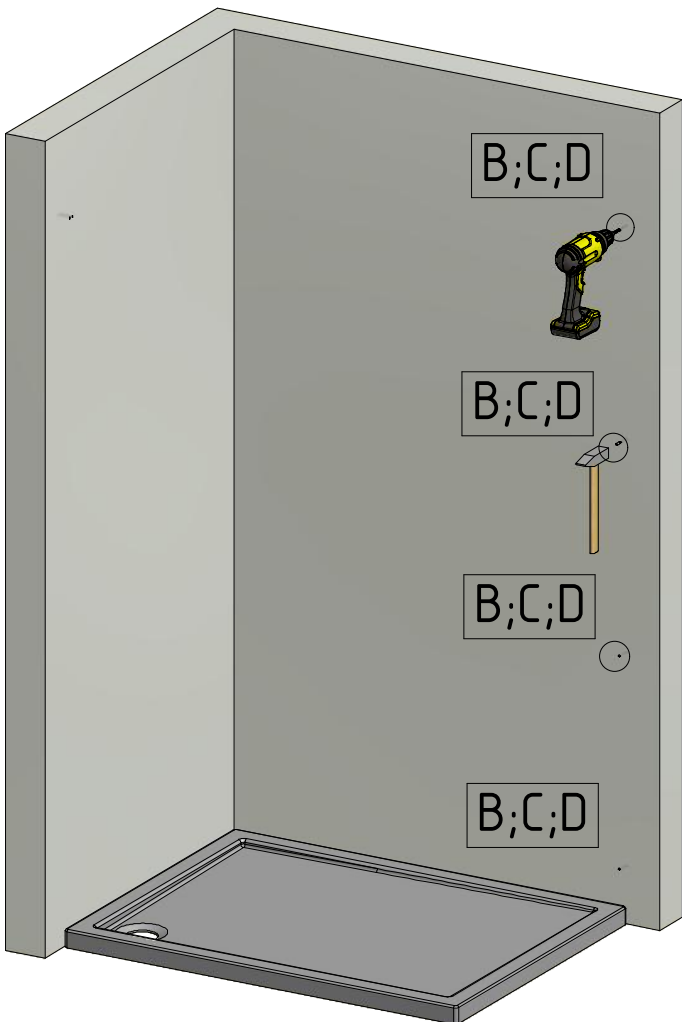
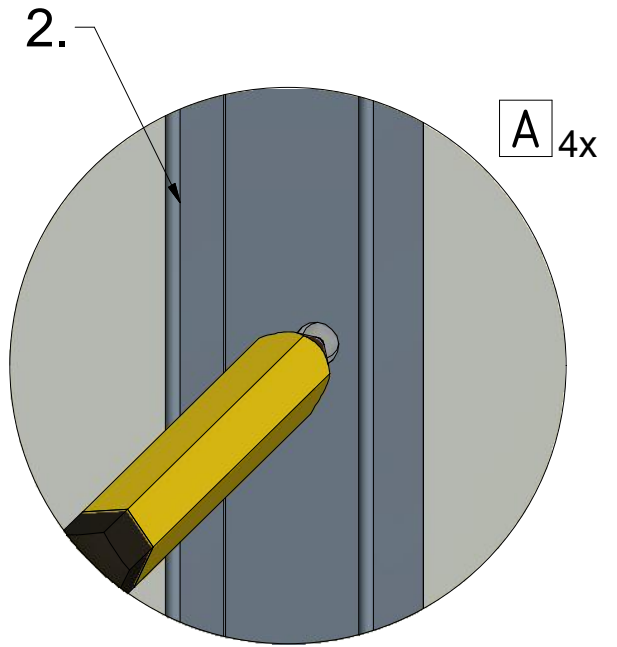
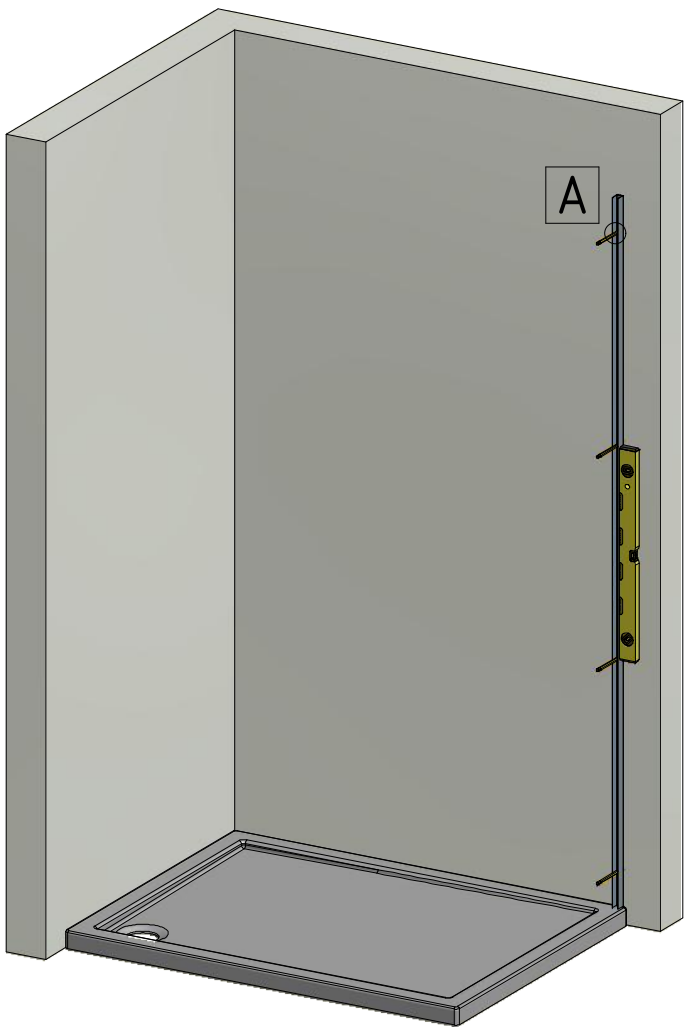
8. 1x

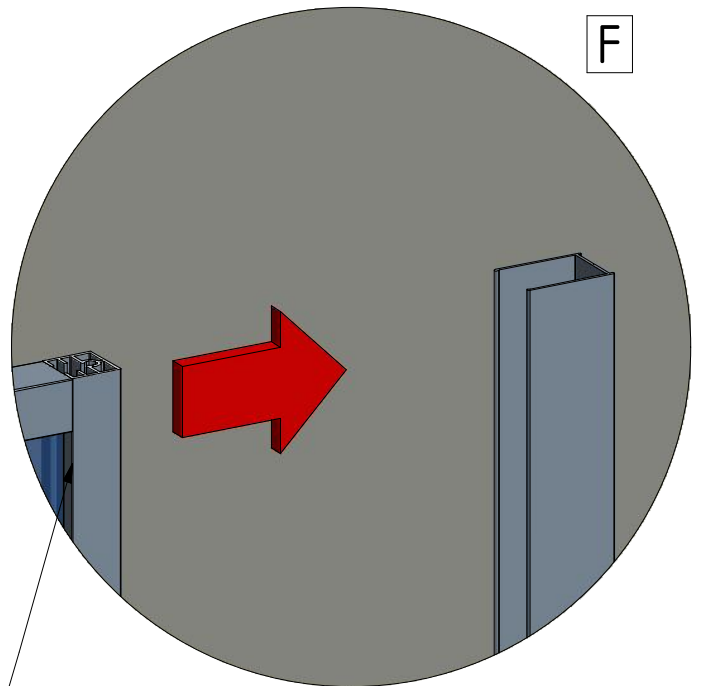
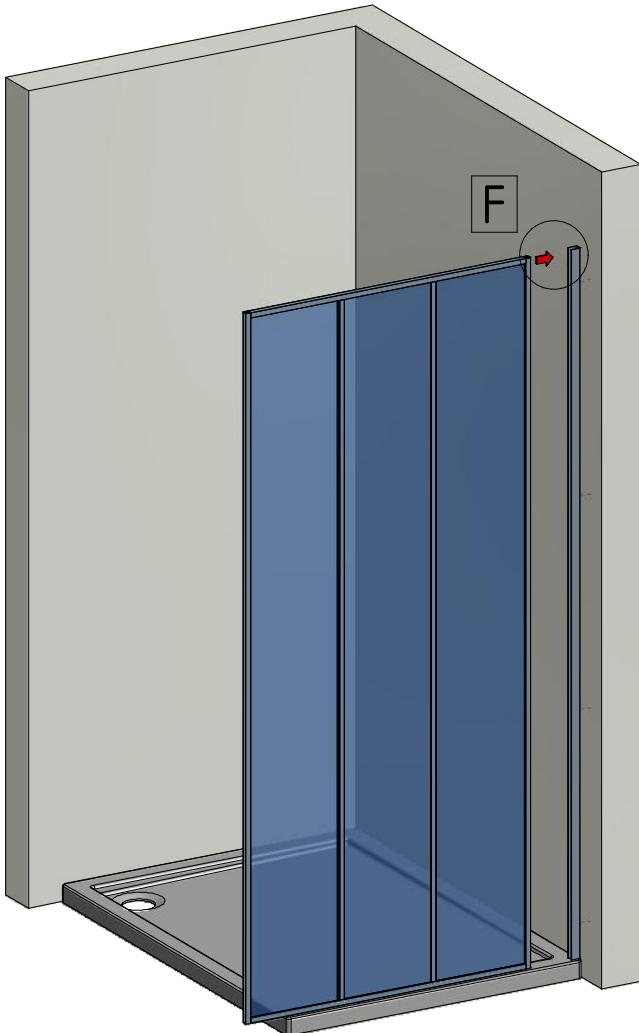
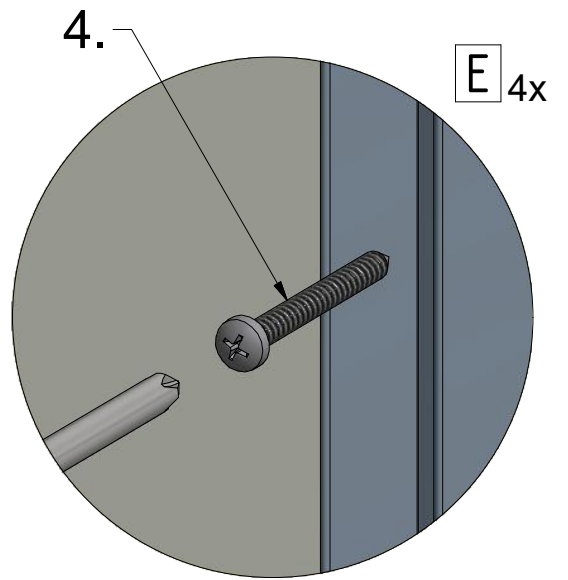
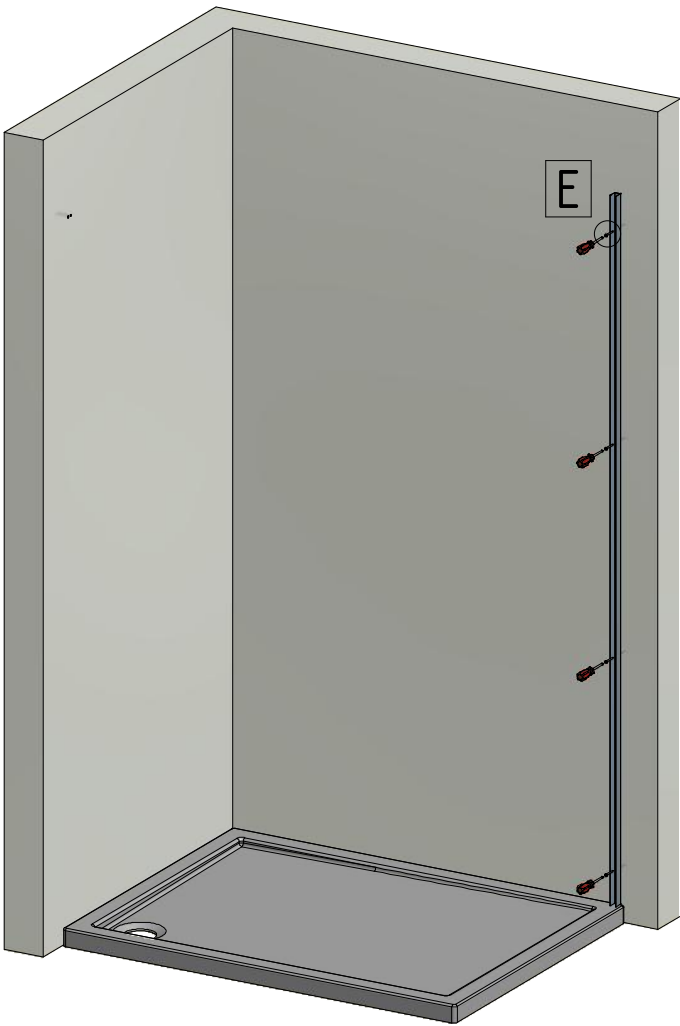


\*Précisez la hauteur : 1m ou 2m



TYPE	X MIN - X MAX (mm)
800	780 - 790
900	880 - 890
1200	1180 - 1190
1500	1480 - 1490
1600	1580 - 1590

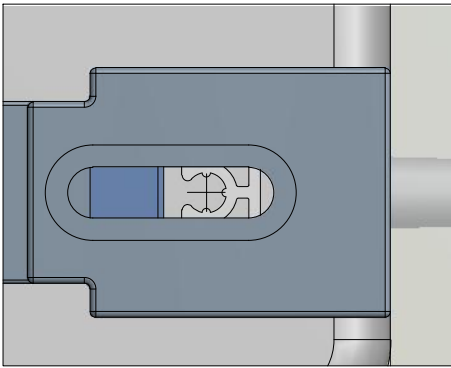




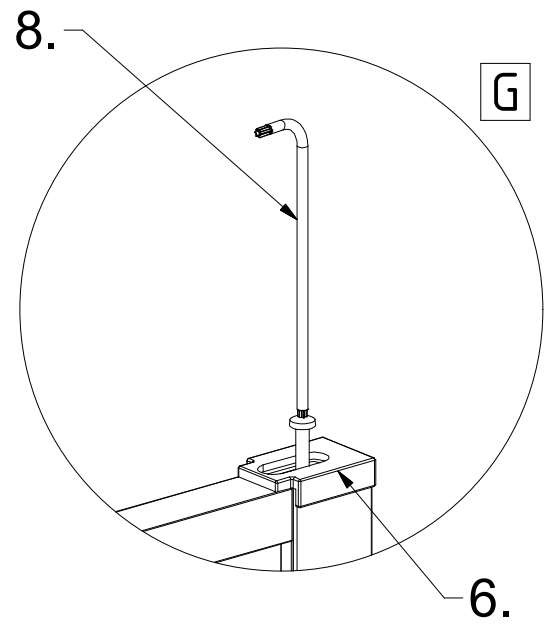
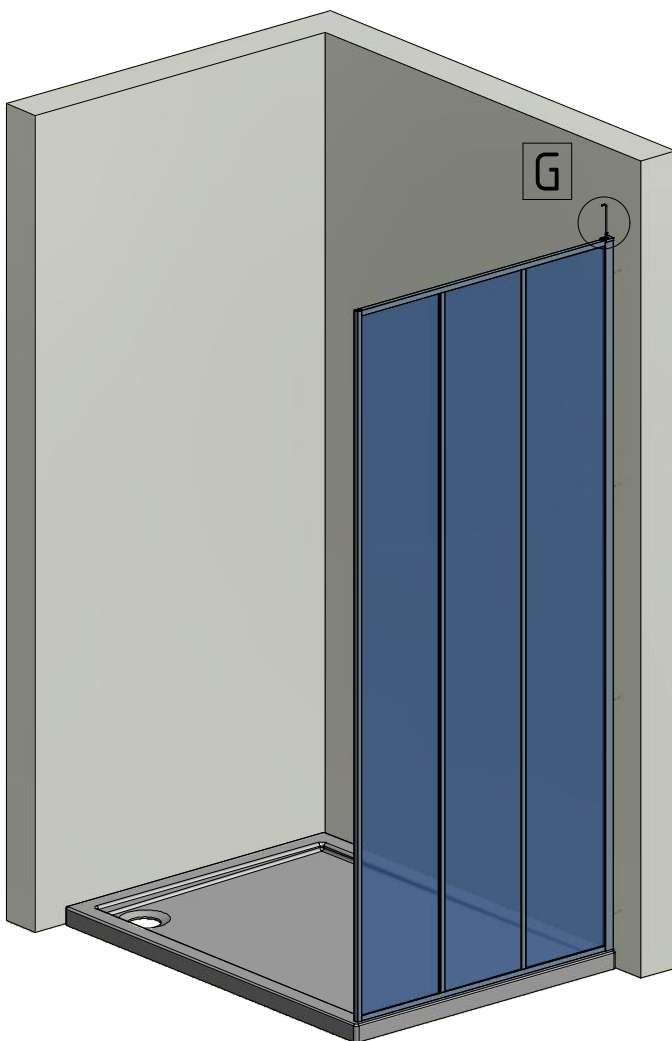
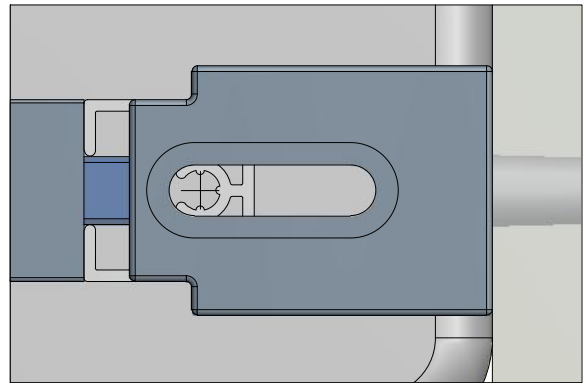
1.

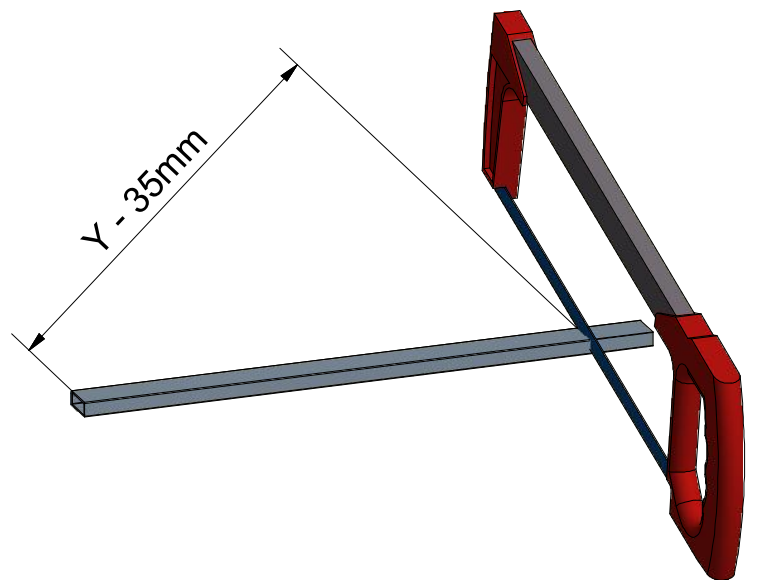
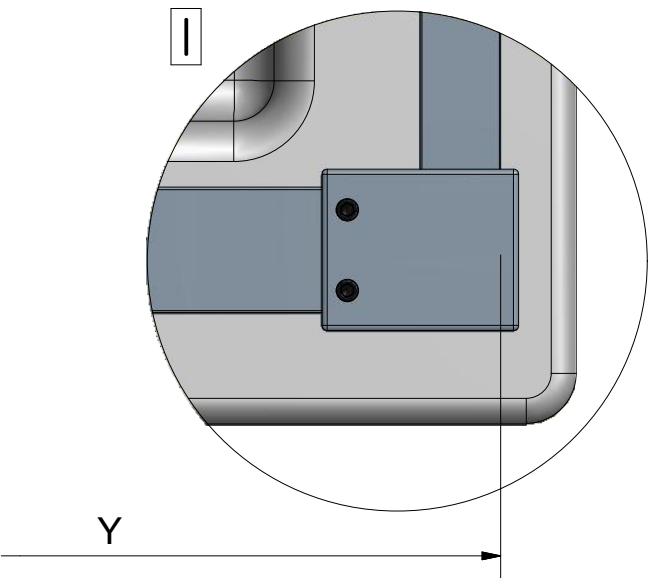
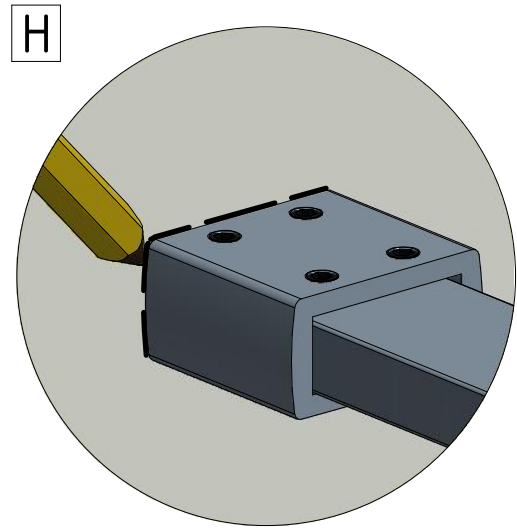
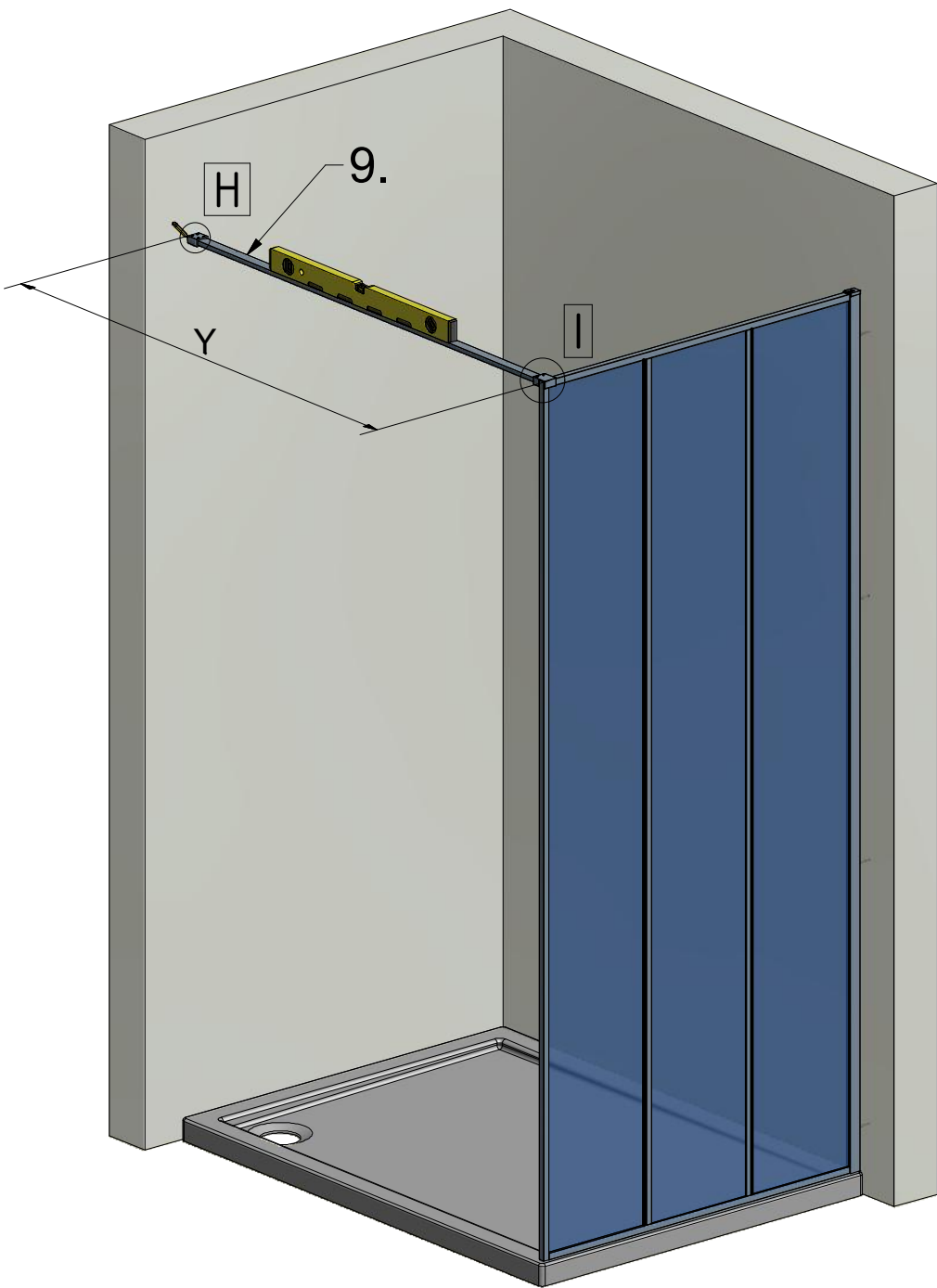


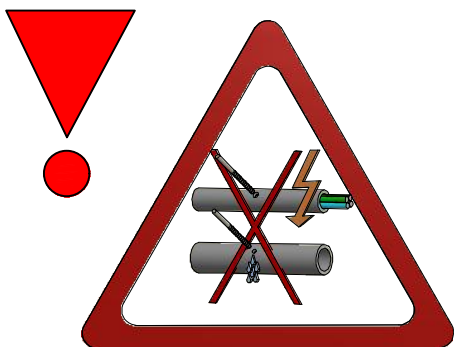
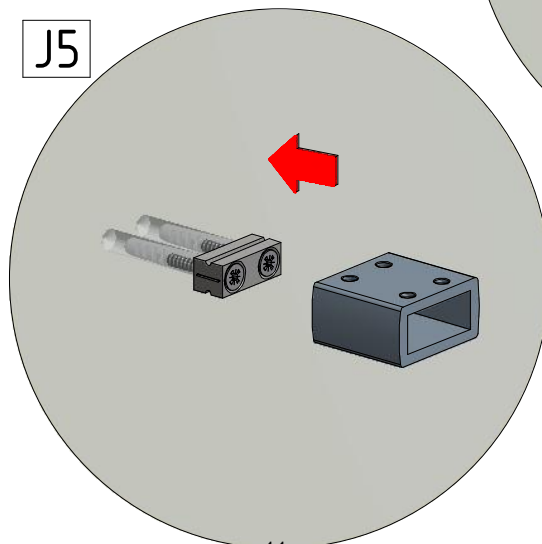
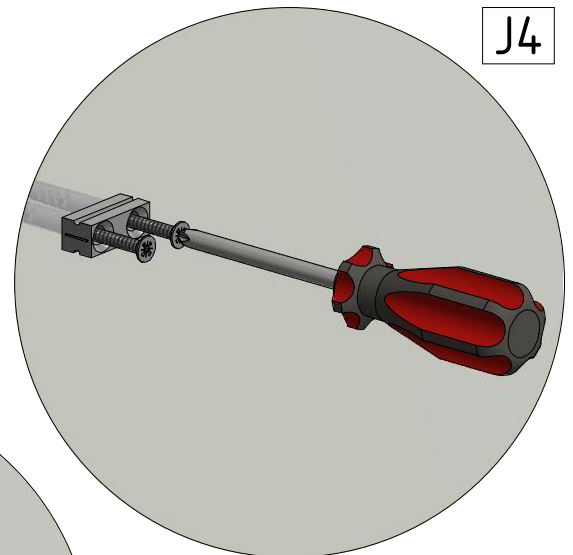
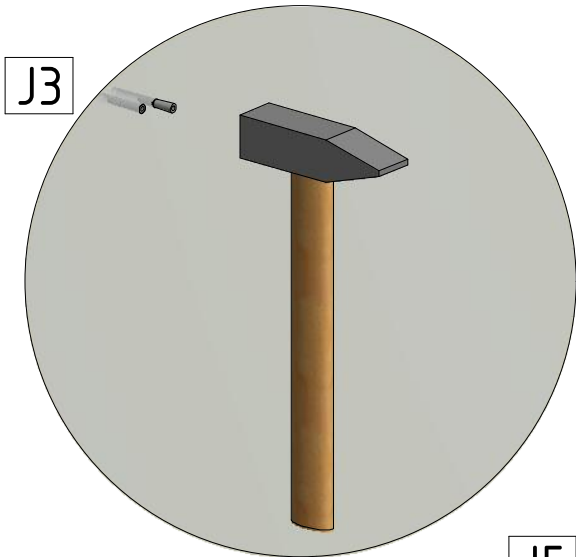
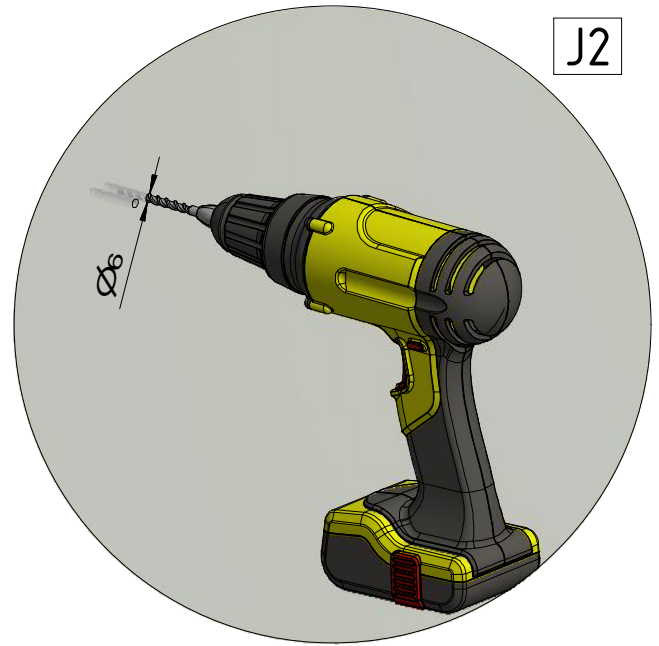
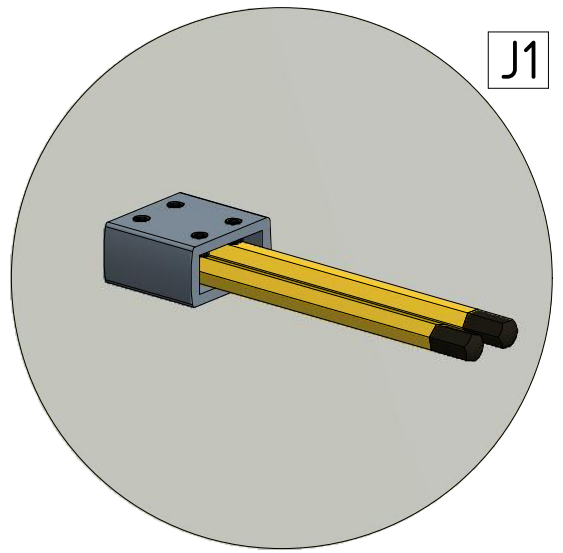
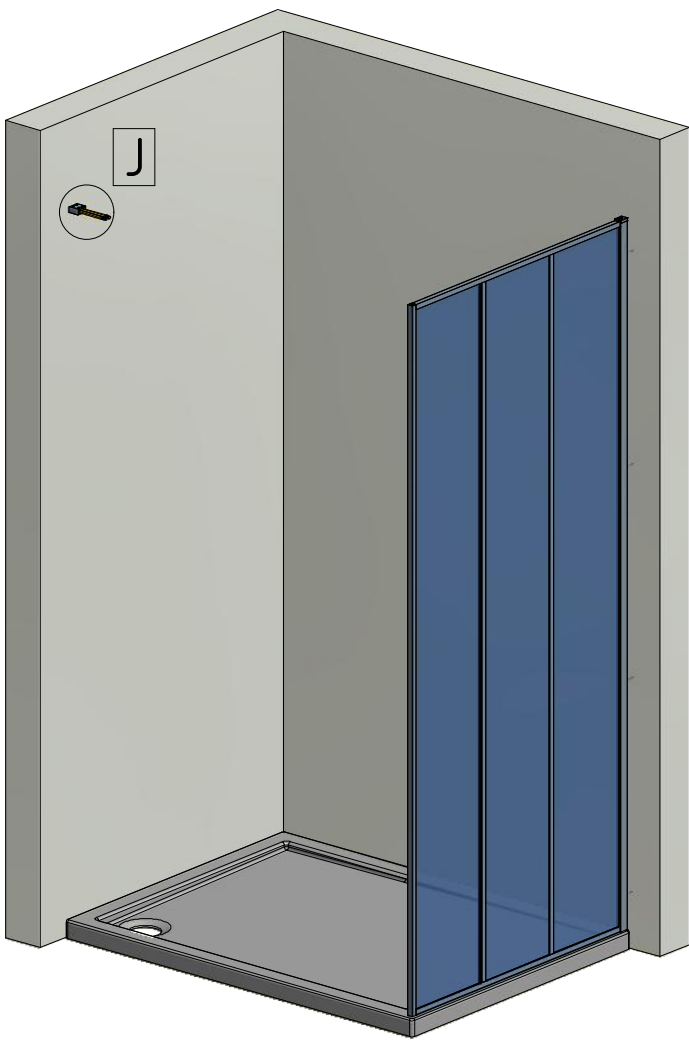
X MIN



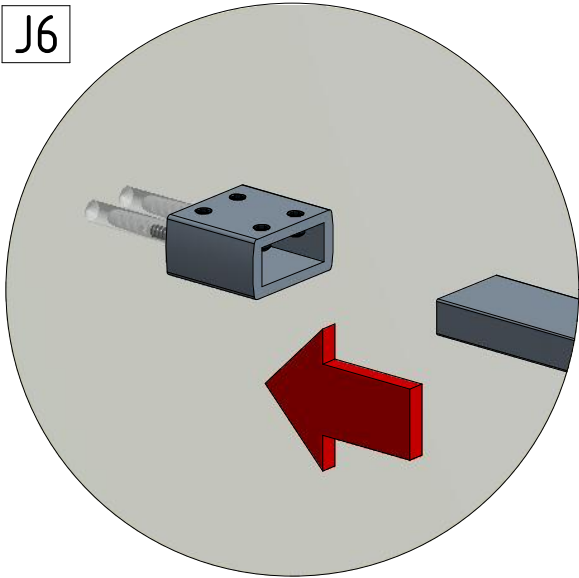
X MAX



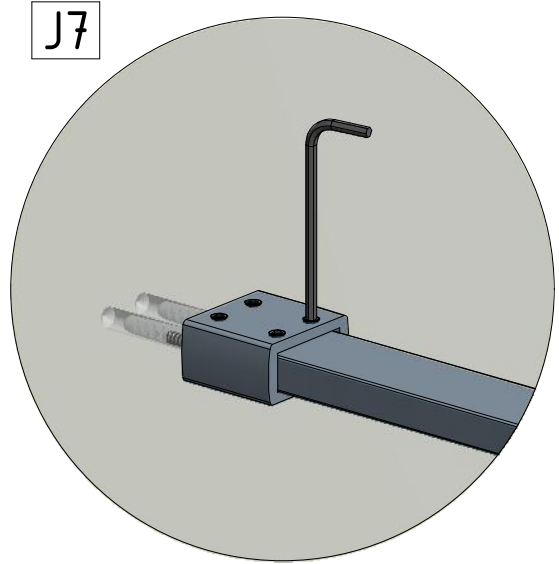




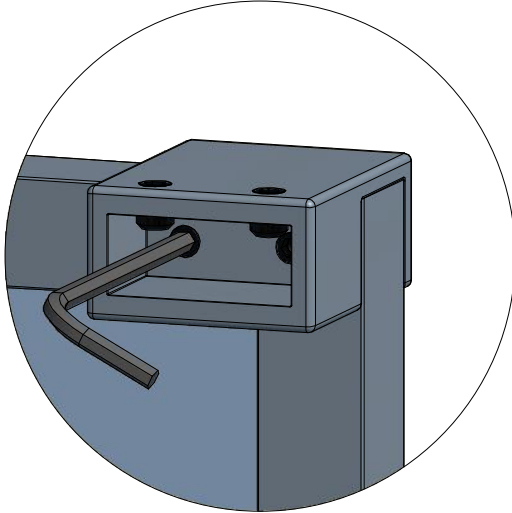
J6



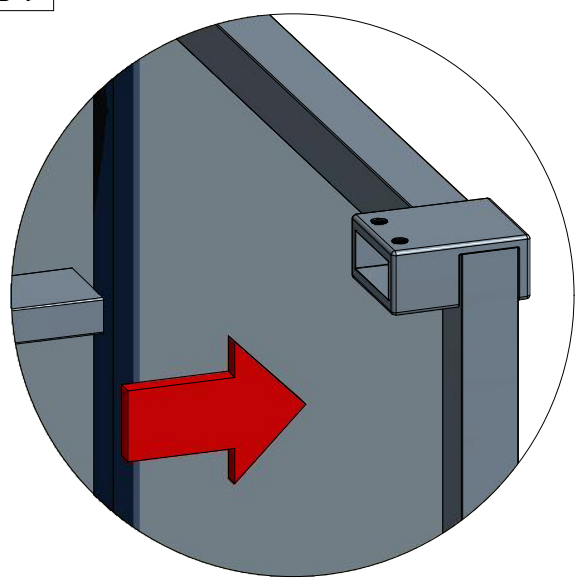
J7



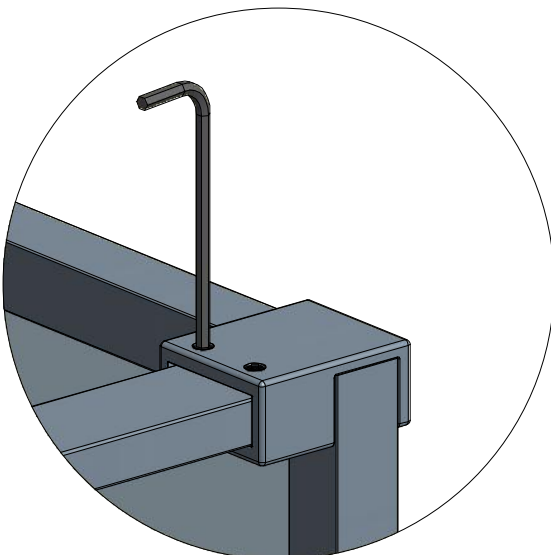
J8

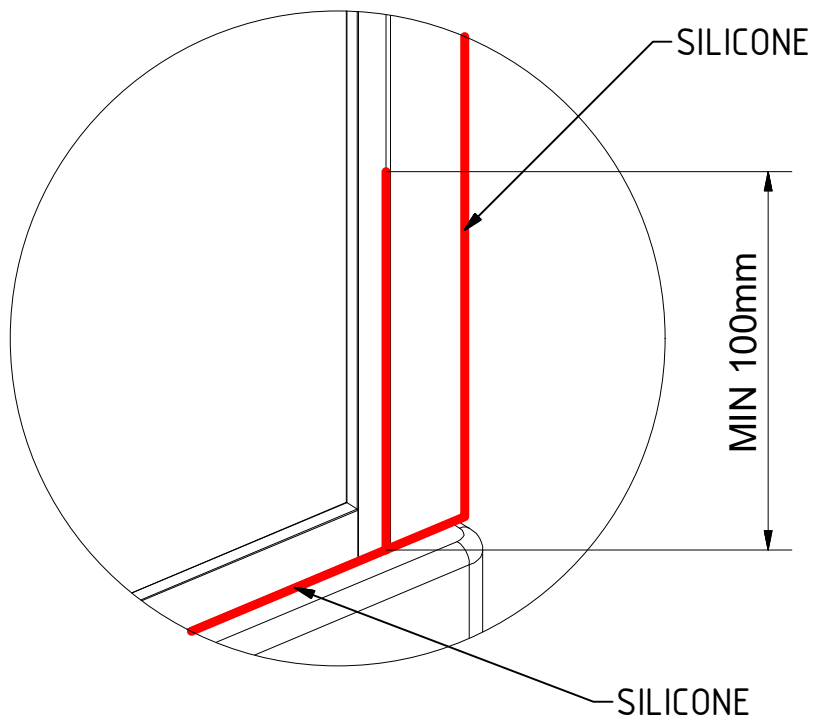
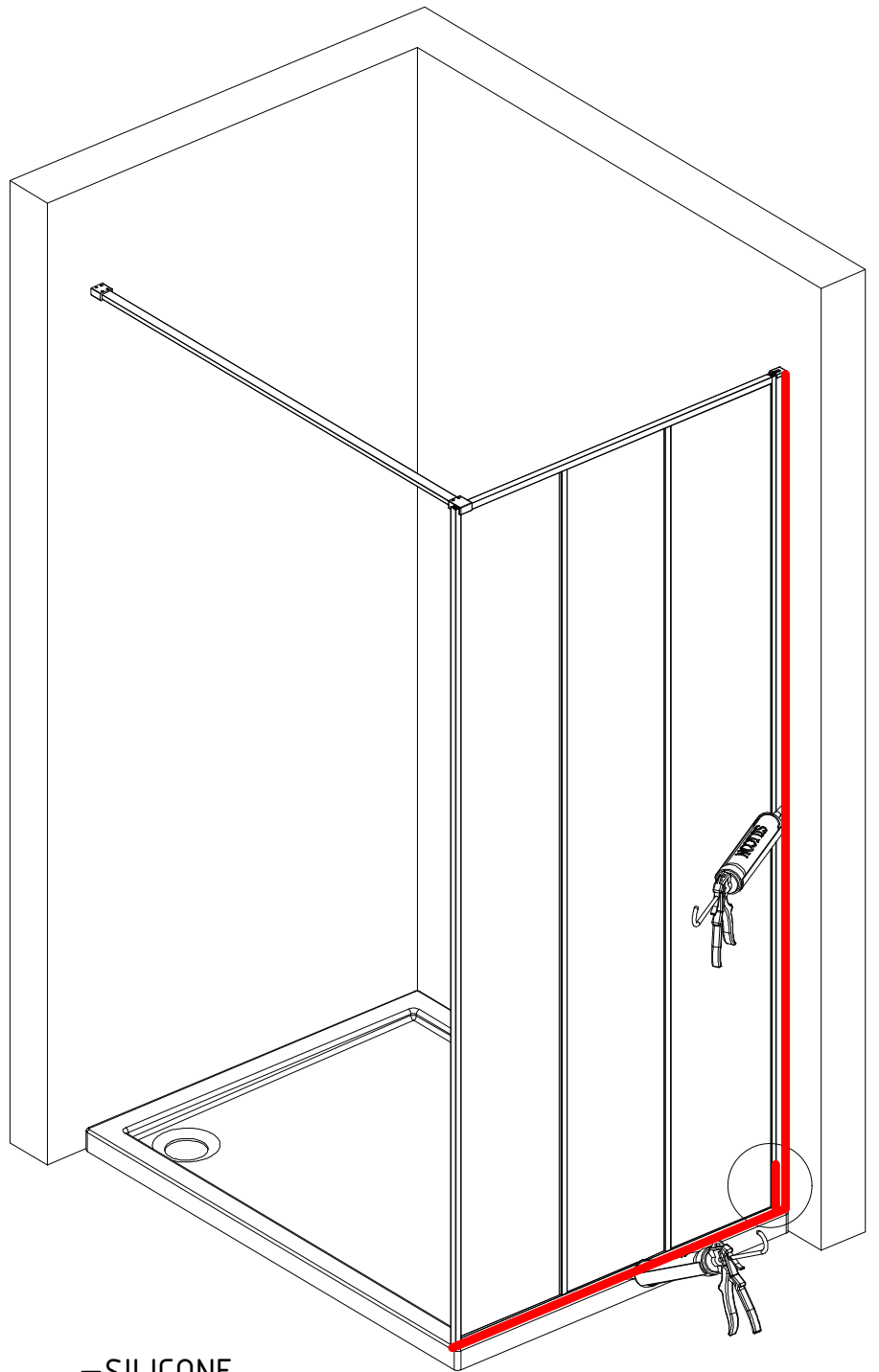


J9



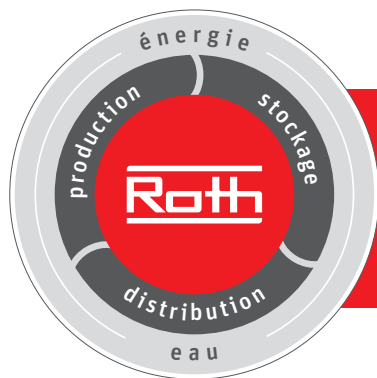
J10







**Roth**



**Sanitaire Roth**

**Roth**

**ROTH FRANCE**

CS 20090

78, rue Ampère - ZI

77465 Lagny sur Marne Cedex

Tél. : 01 64 12 44 44

**ROTH - FRANCE . FR**

ROTHALUX.FR

**Suivez-nous** sur les réseaux sociaux !



**SUIVEZ NOUS SUR INSTAGRAM**

[instagram.com/roth\\_france.77](https://www.instagram.com/roth_france.77)



**VISIONNEZ NOS VIDÉOS SUR YOUTUBE**

[youtube.com/RothFrance77](https://www.youtube.com/RothFrance77)



**VISIONNEZ NOS ÉPINGLES SUR LINKEDIN**

[linkedin.com/company/roth-france](https://www.linkedin.com/company/roth-france)



**SUIVEZ NOUS SUR FACEBOOK**

[facebook.com/RothFrance77](https://www.facebook.com/RothFrance77)