

## ■ Caractéristiques techniques

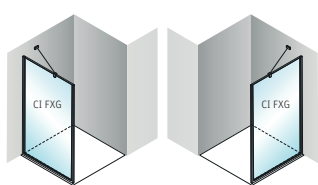
- Paroi fixe partiellement cadrée
- Profilés ARGENT POLI
- Hauteur : 1978 mm
- Verre de sécurité : 6mm transparent clair
- Le profilé vertical permet un ajustage de 25 mm
- Pour montage en angle avec porte pivotante (CI PIG) ou porte pivotante avec élément fixe (CI EPF)

## ■ Avantages produits

- Paroi réversible.
- Stabilisateur mural livré de série.
- Profilés et stabilisateur en aluminium de haute qualité.
- Verre avec traitement déperlant ETC (Easy To Clean) de série, garanti 10 ans.
- La fourniture des pièces détachées est assurée pendant 10 ans après l'arrêt du modèle.

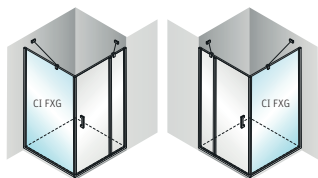


## ■ Possibilités de montage

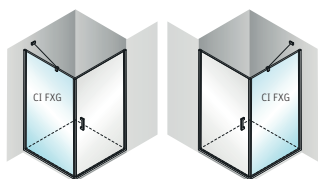


Ne peut être posée seule.

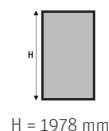
CI FXG CI FXG



CI FXG + CI EPF CI FXG + CI EPF



CI FXG + CI PIG CI FXG + CI PIG



H = 1978 mm



Épaisseur = 6 mm



Paroi fixe



Pré-assemblé en usine



Stabilisateur mural en aluminium



Livrée avec stabilisateur



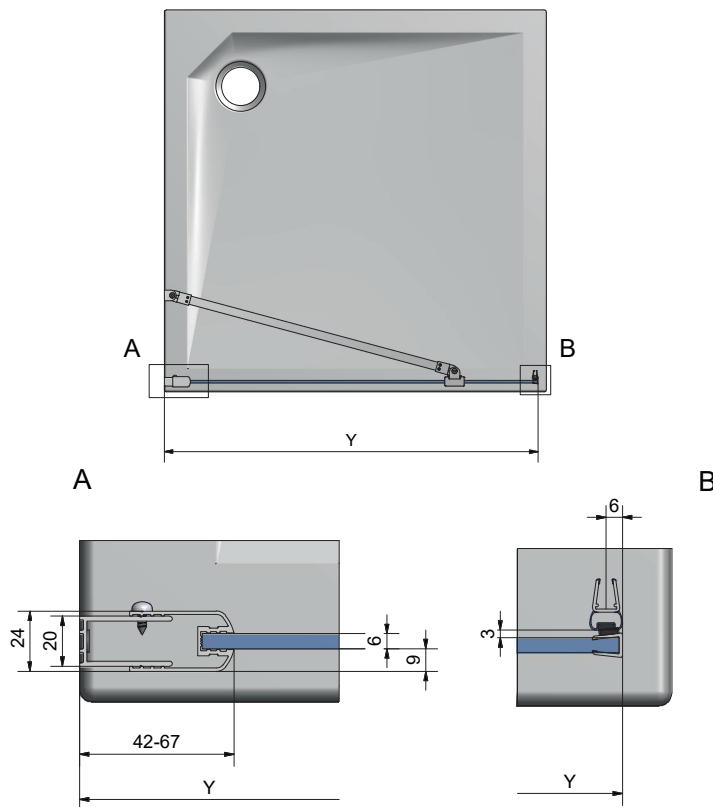
Réversible



Facile à monter

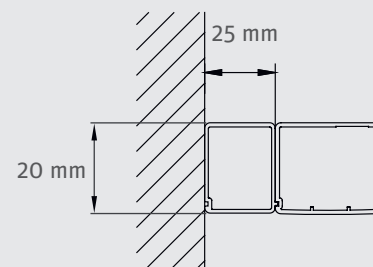
Fabrication standard		Dimensions en mm		
Cote du receveur	Ajustage en angle avec CI PIG CI EPF	Cote extérieure du vitrage  (en cas de pose à l'italienne)	Référence	ARGENT POLI Verre Clair Traité ETC VPE  Code
750 mm	718-743	709-734	CI FXG 075200 VPE	1403040181
800 mm	768-793	759-784	CI FXG 080200 VPE	1403040182
900 mm	868-893	859-884	CI FXG 090200 VPE	1403040183
910 mm	892-917	883-908	CI FXG 091200 VPE	1403040184
1000 mm	968-993	959-984	CI FXG 100200 VPE	1403040185
1100 mm	1068-1093	1059-1084	CI FXG 110200 VPE	1403040186
1200 mm	1168-1193	1159-1184	CI FXG 120200 VPE	1403040187

## Schémas techniques



### Profilé d'élargissement En option

- ZDSV SV1 CC 200 2K (blanc) ou VK (argent poli)



- Combinaison de 2 profilés d'élargissement en alignement réalisable.

## Normes et contrôle



Qualité produit selon norme EN 14428 (CE)



Contrôle qualité selon norme PPP 53005 (TüV/GS)



Fabriquée en Europe

La qualité de cette paroi fabriquée en Europe est contrôlée grâce à un ensemble de tests exigeants qui démontre sa durabilité.



Entretien facile traitement déperlant

Le traitement ETC (Easy To Clean) est appliqué d'usine. Il permet un entretien facile et l'immuabilité de la paroi. Traitement garanti 10 ans.



Verre de sécurité haute qualité selon norme EN 12150



Fourniture de pièces garantie 10 ans

Nous garantissons la fourniture des pièces détachées jusqu'à 10 ans après l'arrêt du modèle.