

## Description :

Filter à eau de pluie à installer avant le réservoir enterré.

La rallonge télescopique permet ainsi une adaptation simple aux conditions de hauteur lors de l'installation sur place.

Si nécessaire, la rallonge télescopique peut être raccourcie. Il est également possible de superposer plusieurs rallonges.

Grâce à son principe de nettoyage en deux étapes (d'abord le nettoyage grossier, puis le nettoyage fin), le filtre volumétrique 3P VF1 a une efficacité élevée, indépendamment du débit. Grâce à la position inclinée de la cartouche filtrante, les impuretés filtrées sont continuellement évacuées vers la canalisation.

Capacité de raccordement selon la norme DIN 1986 jusqu'à 350m<sup>2</sup> de surface de toit.

Lour un débit de pluie de 300l/(sxha).  
Débit max. de la crépine 1,5l/sec = 5,4m<sup>3</sup> d'eau purifiée par heure.

Différence de hauteur entre l'entrée et la sortie : 300 mm.

L'eau purifiée peut être utilisée pour le lave-linge, les toilettes et l'arrosage du jardin.

Intervalle d'entretien en fonction de l'encrassement : 1 à 2 fois par an.



## Fonctionnement:

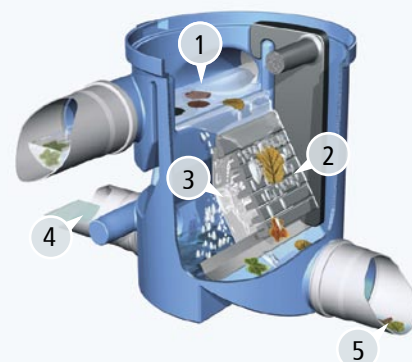
1. L'eau de pluie qui arrive est accumulée et dirigée uniformément sur les cascades = principe du débordement.

2. Pré-nettoyage par le principe des cascades. Les gros déchets sont évacués directement dans les égouts par des cascades.

3. L'eau pré-nettoyée arrive sur la surface du tamis (maille de 0,65 mm).  
Grâce à la structure tissée spéciale du tamis, les impuretés sont dirigées vers la canalisation. De ce fait, l'entretien est réduit.

4. L'eau purifiée s'écoule dans le réservoir d'eau de pluie.

5. La saleté est évacuée dans les égouts.



## Technische Daten:

Filter à eau de pluie selon DIN1989-2, type C

Raccord d'entrée : 2xDN110

Évacuation vers le réservoir : DN110

Écoulement dans le canal : DN125

Matériau du boîtier : polyéthylène

Matériau du tamis filtrant : acier inoxydable 1.4301, maille de 0,65 mm.

Matériau de la cascade: Polyéthylène

Matériau de la rallonge télescopique: Polyéthylène

Poids: 10,2kg

