

■ Caractéristiques techniques

- Paroi fixe pour montage avec une porte.
- Pour montage avec LI SNR/L > Ne peut être posée seule.
- Profilés et stabilisateur mural extensible aluminium de haute qualité.
- Le profilé vertical permet un ajustage de 25 mm.
- Finition argent poli ou noir soft.
- Réversible

■ Avantages produits

- Hauteur standard 2000 mm.
- Verre de sécurité haute qualité selon norme EN 12150. Épaisseur 5 mm. Traitement anticalcaire Rothaclean.
- La fourniture des pièces détachées est assurée pendant 20 ans après l'arrêt du modèle.
- Fabrication sur mesure possible.
- Option possible : ROTHextra



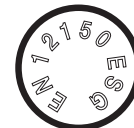
■ Normes et contrôle



Qualité produit selon norme EN 14428 (CE)



Contrôle qualité selon norme PPP 53005 (TüV/GS)



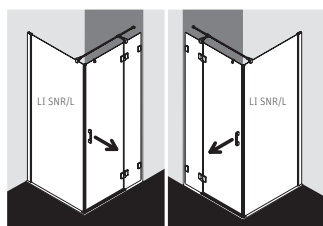
Verre de sécurité haute qualité selon norme EN 12150. Épaisseur 5 mm

■ Données techniques

Désignation	Cote extérieure du receveur (en mm)	Cote extérieure du vitrage (en mm)	Argent poli verre clair	Noir soft verre clair
Hauteur 2000 mm				
LI TVP 08020	785-810		LI TVP 08020 VPR	LI TVP 08020 3PR
LI TVP 09020	885-910		LI TVP 09020 VPR	LI TVP 09020 3PR
LI TVP 09320		885-910	LI TVP 09320 VPR	LI TVP 09320 3PR
LI TVP 10020	985-1010		LI TVP 10020 VPR	LI TVP 10020 3PR
LI TVP 10320		985-1010	LI TVP 10320 VPR	LI TVP 10320 3PR

■ Possibilités de montage

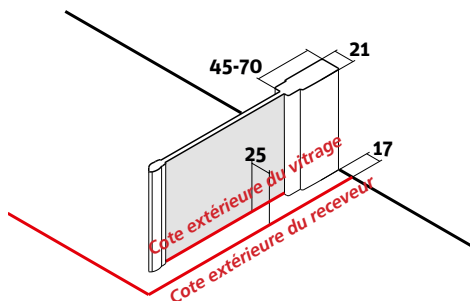
En angle



LI TVP
+ LI SNR

LI TVP
+ LI SNL

■ Schémas techniques



■ Profilé d'élargissement

- Combinaison de 2 profilés d'élargissement en alignement réalisable.

ZDSV SV1 LI 185.R ou ZDSV SV1 LI 200.R

