



■ Caractéristiques techniques

- Receveur en marbre de synthèse
- Niveau d'adhérence PN18 : angle d'inclinaison compris entre 18° et 24°. Adhérence élevée.
- Livrés avec 5 pieds réglables
- Livré sans bonde



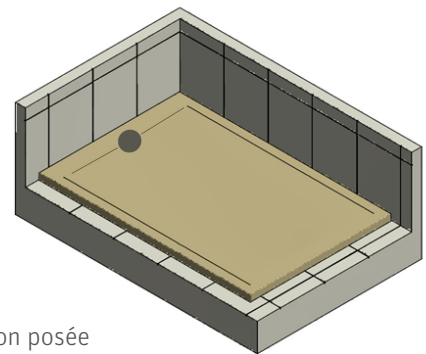
■ Avantages produits

- Ce matériau, résistant aux produits d'entretien, confère au receveur robustesse et stabilité
- Le marbre de synthèse est un matériau composite avec charge minérale
- Le receveur MARMO NEO peut être posé soit directement au sol soit surélevé grâce aux pieds réglables livrés

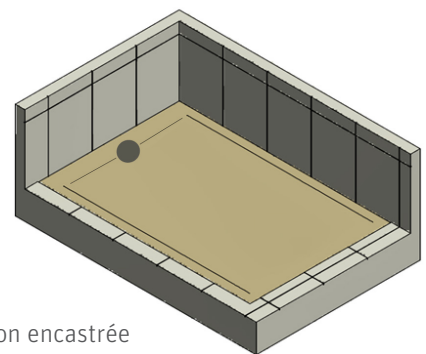
■ Dimensions

Largeurs disponibles

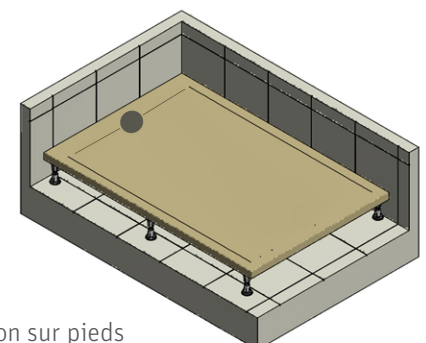
- 800 x 800
- 900 x 900
- 1000 x 1000



Installation posée

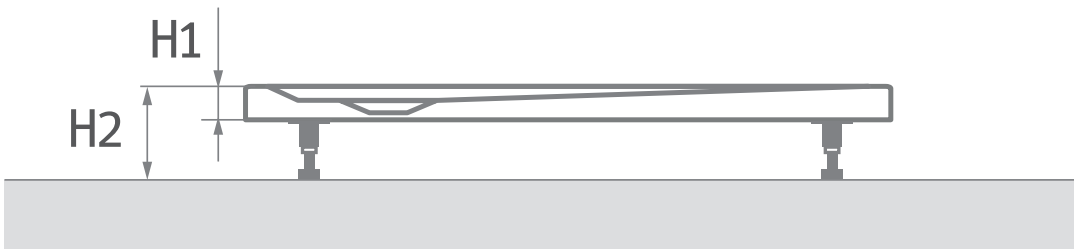
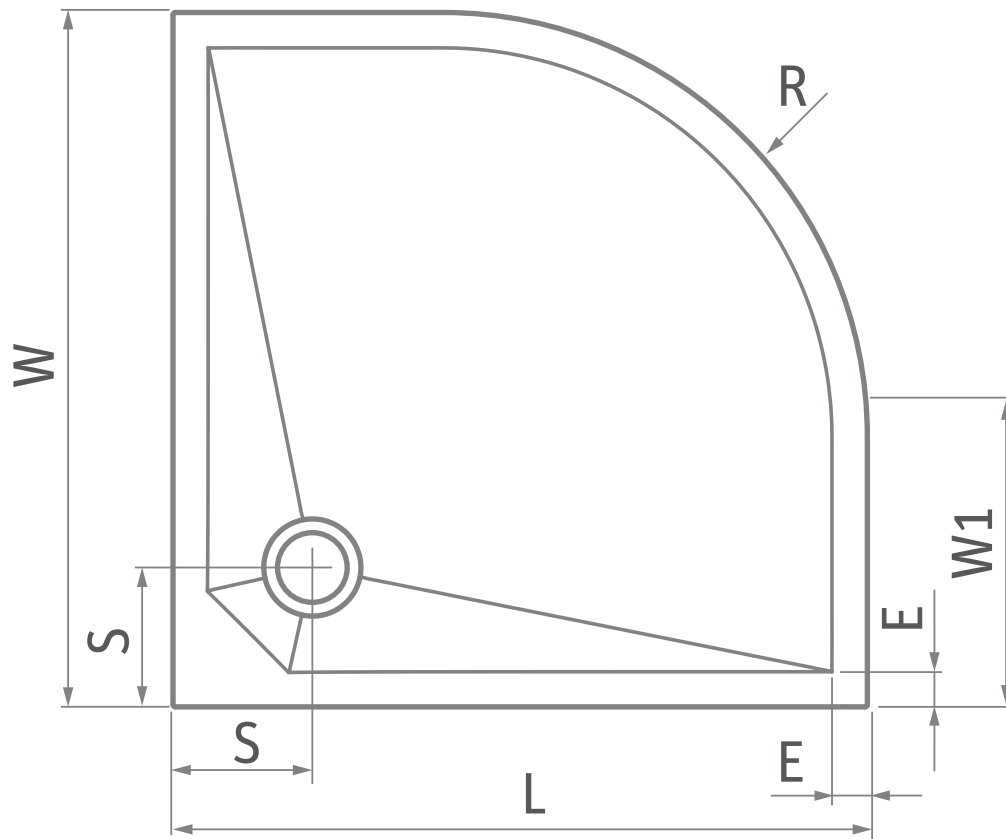


Installation encastrée



Installation sur pieds

Receveur rond MARMO NEO								
Dimensions du receveur [mm]	L	W	H1	H2	E	S	Diamètre bonde	Rayon
800 x 800	800	800	30	110 - 130	45	180	90	550
900 x 900	900	900	30	110 - 130	45	180	90	550
1000 x 1000	1000	1000	30	110 - 130	45	180	90	550



- Livré avec jeu de 5 pieds / 8 pieds* à visser