

■ Caractéristiques techniques

- Accès d'angle pivotant partiellement cadré
- Ouverture vers l'intérieur et l'extérieur
- Profilés aluminium anodisés ARGENT POLI ou ARGENT MAT
- Verre de sécurité 6 mm
- Système intelligent d'ajustage et de dimensions. Les profilés muraux permettent chacun un ajustage de 10 mm, les charnières un ajustage de 20 mm.

■ Avantages produits

- Hauteur 2000 mm
- Poignées métalliques (extérieur + intérieur)
- Profilé charnières avec mécanisme de relevage à l'ouverture
- Joint gouttière en bas de porte
- Pose avec ou sans baguette d'étanchéité (livrée de série, hauteur 6 mm)
- Verre de sécurité clair. En option verre dépoli SR OPA-CO, teinté gris, décors sablés et verre miroir
- Sur mesure réalisable
- Traitement anticalcaire Rothaclean en option
- La fourniture des pièces détachées est assurée pendant 20 ans après l'arrêt du modèle
- Option possible : ROTHextra

■ Normes et contrôle



Qualité produit selon norme EN 14428 (CE)



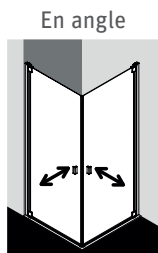
Contrôle qualité selon norme PPP 53005 (TüV/GS)



Verre de sécurité haute qualité selon norme EN 12150. Épaisseur 6 mm



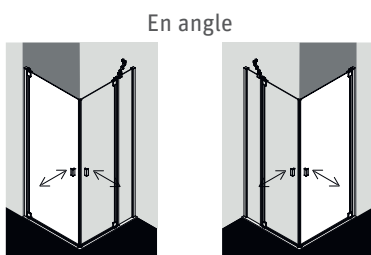
■ Données techniques



RA 1EL + RA 1ER

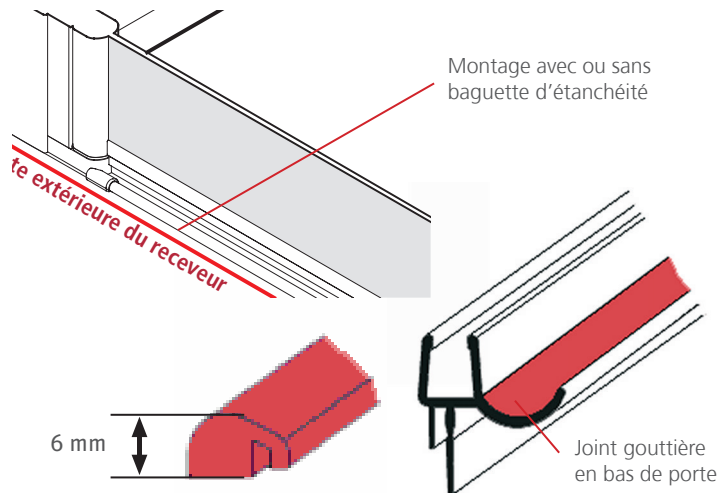
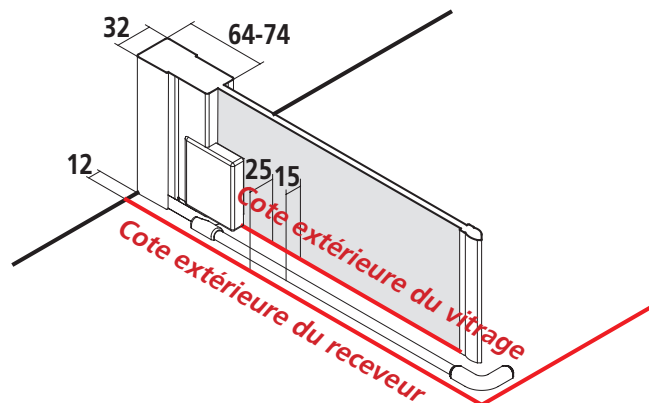
Désignation	Cote extérieure du receveur	Largeur d'accès diagonale (en mm)	Argent poli, verre clair	Argent Mat, verre clair
Hauteur 2000 mm				
RA 1ER/L 075	730 - 760	894 - 922	RA 1ER/L 07520 VAR	RA 1ER/L 07520 1AR
RA 1ER/L 080	780 - 810	964 - 992	RA 1ER/L 08020 VAR	RA 1ER/L 08020 1AR
RA 1ER/L 090	880 - 910	1106 - 1134	RA 1ER/L 09020 VAR	RA 1ER/L 09020 1AR
RA 1ER/L 100	980 - 1010	1247 - 1275	RA 1ER/L 10020 VAR	RA 1ER/L 10020 1AR

■ Autre possibilités de montage



RA 1EL + RA EPR RA EPL + RA 1ER

■ Schémas techniques



■ Profilé d'élargissement

- Combinaison de 2 profilés d'élargissement en alignement non réalisable.

ZDSV SV1 CC 200 2K (blanc) ou VK (argent poli)

