

■ Caractéristiques techniques

- Porte à 2 battants partiellement cadrée
- Ouverture vers l'intérieur et l'extérieur
- Profilés aluminium anodisés ARGENT POLI ou ARGENT MAT
- Verre de sécurité 6 mm
- Système intelligent d'ajustage et de dimensions. Les profilés muraux permettent un ajustage de 10 mm, les charnières de 20 mm

■ Avantages produits

- Hauteur 2000 mm
- Poignées métalliques (extérieur + intérieur)
- Profilé charnière avec mécanisme de relevage à l'ouverture
- Ouverture vers l'extérieur et vers l'intérieur
- Joint gouttière en bas de porte
- Pose avec ou sans baguette d'étanchéité (livrée de série, hauteur 6 mm)
- Verre de sécurité clair. En option verre SR OPACO, teinté gris, décors sablés et verre miroir
- Sur mesure réalisable
- Traitement anticalcaire Rothaclean en option
- La fourniture des pièces détachées est assurée pendant 20 ans après l'arrêt du modèle
- Option possible : ROTHextra

■ Normes et contrôle



Qualité produit selon norme EN 14428 (CE)



Contrôle qualité selon norme PPP 53005 (TüV/GS)



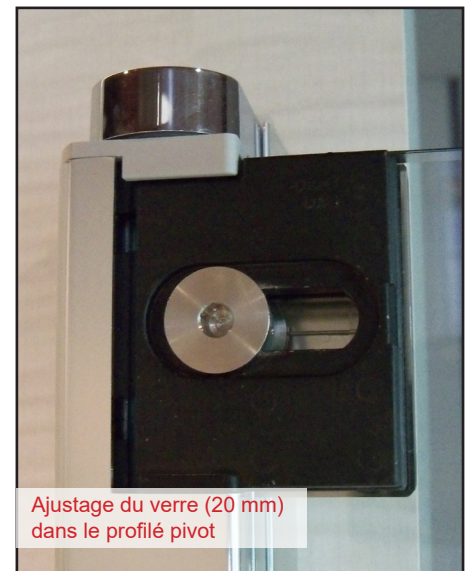
Verre de sécurité haute qualité selon norme EN 12150. Épaisseur 6 mm



Relevage à l'ouverture

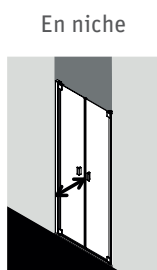


Poignées métalliques extérieures + intérieures



Ajustage du verre (20 mm) dans le profilé pivot

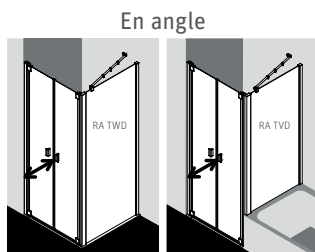
■ Données techniques



RA PTD

Désignation	Cote extérieure du receveur (en mm)	Largeur d'accès (en mm)	Argent poli, verre clair	Argent Mat, verre clair	Argent poli, verre clair avec traitement RothaClean	Argent Mat, verre clair avec traitement RothaClean
Hauteur 2000 mm						
RA PTD 075	N = 708 - 768 A = 720 - 770	580 - 600	RA PTD 07520 VAR	RA PTD 07520 1AR	RA PTD 07520 VPR	RA PTD 07520 1PR
RA PTD 080	N = 758 - 818 A = 770 - 820	630 - 650	RA PTD 08020 VAR	RA PTD 08020 1AR	RA PTD 08020 VPR	RA PTD 08020 1PR
RA PTD 090	N = 858 - 918 A = 870 - 920	730 - 750	RA PTD 09020 VAR	RA PTD 09020 1AR	RA PTD 09020 VPR	RA PTD 09020 1PR
RA PTD 100	N = 958 - 1018 A = 970 - 1020	830 - 850	RA PTD 10020 VAR	RA PTD 10020 1AR	RA PTD 10020 VPR	RA PTD 10020 1PR
RA PTD 110	N = 1058 - 1118 A = 1070 - 1120	930 - 970	RA PTD 11020 VAR	RA PTD 11020 1AR	RA PTD 11020 VPR	RA PTD 11020 1PR
RA PTD 120	N = 1158 - 1218 A = 1170 - 1220	1030 - 1050	RA PTD 12020 VAR	RA PTD 12020 1AR	RA PTD 12020 VPR	RA PTD 12020 1PR

■ Autres possibilités de montage

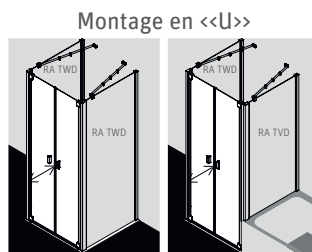


En angle

RA PTD
+ RA TWD

RA PTD
+ RA TVD

Largeur max. PTD
1400 mm



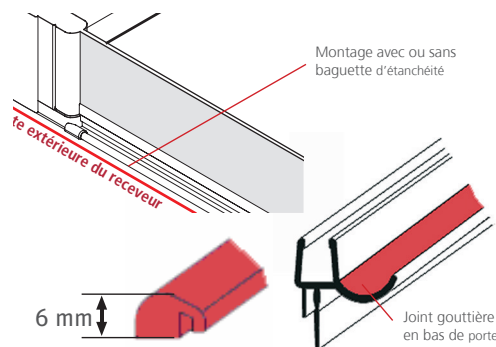
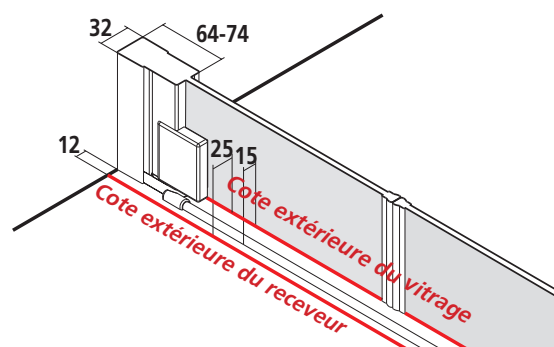
Montage en <<U>>

RA PTD
+ 2 RA TWD

RA PTD
+ RA TVD
+ RA TWD

Largeur max. PTD
1000 mm

■ Schémas techniques



■ Profilé d'élargissement

- Combinaison de 2 profilés d'élargissement en alignement non réalisable.

ZDSV SV1 CC 200 2K (blanc) ou VK (argent poli)

