

■ Caractéristiques techniques

- Porte pivotante partiellement cadrée
- Hauteur standard 2000 mm
- Finition profilés : Aluminium argent poli ou argent mat
- Finition vitrages : Verre de sécurité 6 mm clair.
- Traitement anticalcaire Rothaclean en option
- En option : Verre de sécurité dépoli SR Opaco, teinté gris, décors sablés et verre miroir
- Ajustage : Le profilé vertical permet un ajustage de 10 mm, les charnières de 20 mm

■ Avantages produits

- Ouverture vers l'extérieur et vers l'intérieur
- Poignées métalliques extérieure / intérieur
- Traitement anticalcaire certifié TÜV garantissant son efficacité pendant 10 ans
- Porte réversible et possibilité d'assemblage
- Pose avec ou sans baguette d'étanchéité de hauteur 6 mm, livrée de série
- Sur-mesure réalisable
- La fourniture des pièces détachées est assurée pendant 20 ans après l'arrêt du modèle
- Option possible : ROTHextra



■ Normes et contrôle



Qualité produit selon norme EN 14428 (CE)



Contrôle qualité selon norme PPP 53005 (TüV/GS)



Verre de sécurité haute qualité selon norme EN 12150. Épaisseur 6 mm

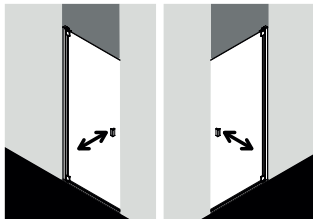


■ Données techniques

Désignation	Cote extérieure du receveur [mm]	Largeur d'accès [mm]
HAUTEUR 2000 mm	En niche	
RA 1TR/L 075	728 - 758	654 - 674
RA 1TR/L 080	778 - 808	714 - 734
RA 1TR/L 090	878 - 908	814 - 834
RA 1TR/L 100	978 - 1008	914 - 934

■ Possibilités de montage

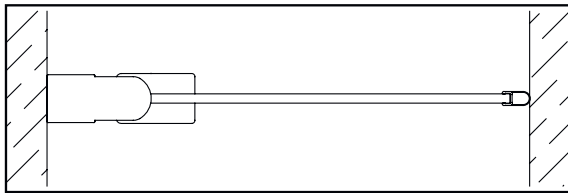
En niche



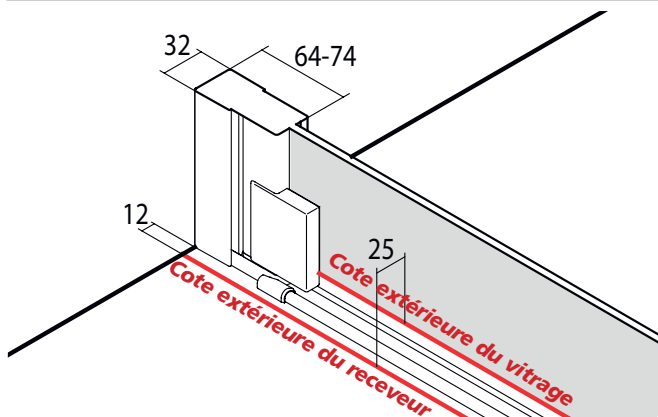
RA 1TL

RA 1TR

■ Détails techniques



■ Schémas techniques



Réalisations sur-mesure (schéma coté obligatoire)

- Possibilité d'ajustage : [+20 / - 10 mm]
- La largeur totale ne peut excéder 1010 mm pour une hauteur
- Jusqu'à 2000 mm
- De 2001 à 2200 mm

■ Profilé d'élargissement

- Combinaison de 2 profilés d'élargissement en alignement non réalisable.

ZDSV SV1 CC 200 2K (blanc) ou VK (argent poli)

