

■ Caractéristiques techniques

- Paroi latérale mobile partiellement cadrée
- Ne peut être posée seule
- Hauteur standard 2000 mm
- Finition profilés : Aluminium argent poli ou argent mat
- Finition vitrages : Verre de sécurité 6 mm clair.
- Traitement anticalcaire Rothaclean en option
- En option : Verre de sécurité dépoli SR Opaco, teinté gris, décor sablé et verre miroir
- Ajustage : Le profilé vertical permet un ajustage de 10 mm, les charnières de 20 mm

■ Avantages produits

- Traitement anticalcaire certifié TÜV garantissant son efficacité pendant 10 ans
- Sur-mesure réalisable
- La fourniture des pièces détachées est assurée pendant 20 ans après l'arrêt du modèle
- Option possible : ROTHextra



■ Normes et contrôle



Qualité produit selon
norme
EN 14428 (CE)



Contrôle qualité selon
norme
PPP 53005 (TüV/GS)



Verre de sécurité haute
qualité selon norme
EN 12150. Épaisseur 6 mm



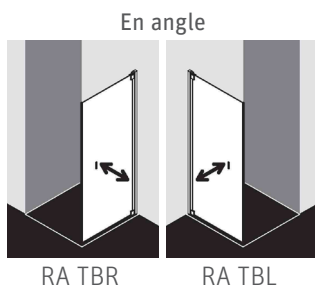
■ Données techniques

Désignation HAUTEUR 2000 mm	Cote extérieure du receveur [mm]
RA TBR/L 075	730 - 760
RA TBR/L 080	780 - 810
RA TBR/L 090	880 - 910
RA TBR/L 100	980 - 1010

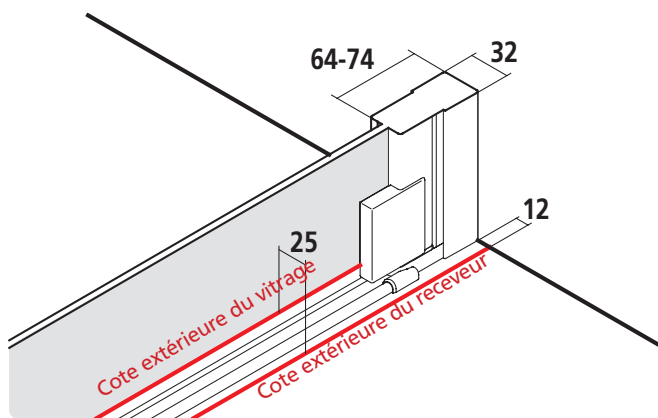
Dimensions standard pose sur sol carrelé (de plain pied), en angle

Désignation HAUTEUR 2000 mm	Cote extérieure du vitrage [mm]
RA TBR/L 078	730 - 760
RA TBR/L 083	780 - 810
RA TBR/L 093	880 - 910
RA TBR/L 103	980 - 1010

■ Possibilités de montage



■ Schémas techniques



Réalisations sur-mesure (schéma coté obligatoire)

- Possibilité d'ajustage en angle $[+20 / - 10 \text{ mm}]$
- La largeur totale ne peut excéder 1050 mm pour une hauteur :
- Jusqu'à 2000 mm
- De 2001 à 2200 mm

■ Profilé d'élargissement

- Combinaison de 2 profilés d'élargissement en alignement non réalisable.

ZDSV SV1 CC 200 2K (blanc) ou VK (argent poli)

