

■ Caractéristiques techniques

- Hauteur 2000 mm
- Profilés aluminium époxy BLANC, verre de sécurité 4 mm transparent clair / profilés aluminium anodisés ARGENT POLI, verre de sécurité 4 mm transparent clair ou sérigraphié
- Les profilés muraux permettent chacun un ajustage de 25 mm

■ Avantages produits

- Verre avec traitement anticalcaire CadaClean de série
- Poignées permettant une bonne préhension
- Éléments coulissants déclipables pour faciliter l'entretien
- La fourniture des pièces détachées est assurée pendant 20 ans après l'arrêt du modèle



Certification TÜV

Cadaclean

Hygiène certifiée

Microbiologie approuvée

■ Normes et contrôle



Qualité produit selon norme EN 14428 (CE)



Contrôle qualité selon norme PPP 53005 (TüV/GS)



Verre de sécurité haute qualité selon norme EN 12150. Épaisseur 4 mm

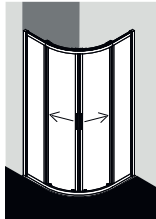


Élément déclipable



Poignée

Montage en angle (A)

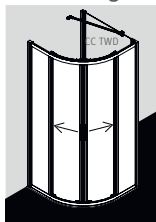


CC R55

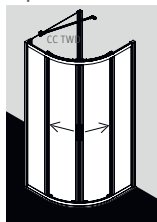
Désignation	Cote extérieure du receveur (en mm)	Largeur d'accès (en mm)	Argent poli, verre clair avec traitement CadaClean	Argent poli, verre sérigraphié avec traitement CadaClean	Blanc, verre clair avec traitement CadaClean
Hauteur 2000 mm					
CC R55 080	785 - 810	380	CC R55 08020 VPK	CC R55 08020 VVK	CC R55 08020 2PK
CC R55 090	885 - 910	542	CC R55 09020 VPK	CC R55 09020 VVK	CC R55 09020 2PK
CC R55 101	985 - 1010	684	CC R55 10120 VPK	CC R55 10120 VVK	CC R55 10120 2PK

■ Autres Possibilités de montage

Montage en "U" avec une paroi fixe

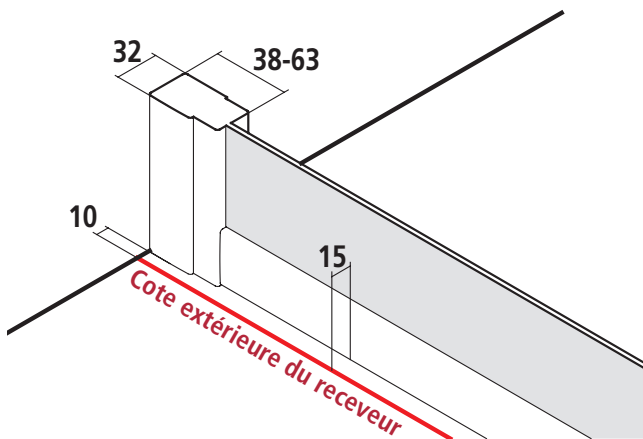


CC R55 et CC TWD



CC R55 et CC TWD

■ Schémas techniques



■ Profilé d'élargissement

- Combinaison de 2 profilés d'élargissement en alignement réalisable.

ZDSV SV1 CC 200 2K (blanc) ou VK (argent poli)

