

■ Caractéristiques techniques

- Accès d'angle cadré composé de 2 éléments fixes et 4 éléments coulissants
- Hauteur standard 2000 mm
- Finition profilés : Aluminium argent poli ou anodisé blanc, pièces d'angle et poignées chromées (même en blanc)
- Finition vitrages : Verre de sécurité 4 mm clair.
- Traitement anticalcaire Cadaclean de série
- Verre sérigraphié CADA XS disponible uniquement en finition argent poli
- Ajustage : Les profilés verticaux permettent chacun un ajustage de 25 mm

■ Avantages produits

- Éléments coulissants déclipable pour un entretien aisé
- Profilés poignées
- Traitement anticalcaire certifié TÜV garantissant son efficacité pendant 10 ans
- Possibilité d'associer 2 demi-parois de largeur différente pour réaliser un ensemble asymétrique
- La fourniture des pièces détachées est assurée pendant 20 ans après l'arrêt du modèle



Certification TÜV
 Cadaclean
 Hygiène certifiée
 Microbiologie approuvée

■ Normes et contrôle



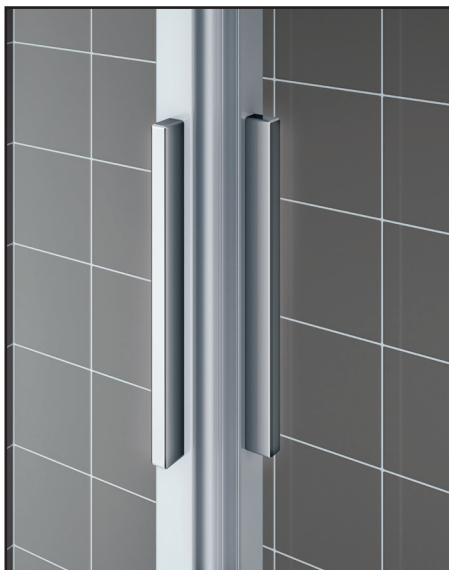
Qualité produit selon
 norme
 EN 14428 (CE)



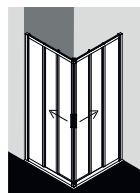
Contrôle qualité selon
 norme
 PPP 53005 (TüV/GS)



Verre de sécurité haute
 qualité selon norme
 EN 12150. Épaisseur 4 mm



CC E3R : demi-ensemble droit
 CC E3L : demi-ensemble gauche



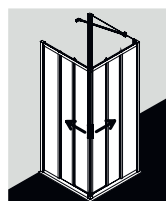
CC E3R/L

Désignation	Cote extérieure du receveur	Largeur d'accès
HAUTEUR 2000 mm	mm	mm
CC E3R/L 070	685 - 710	440
CC E3R/L 075	735 - 760	487
CC E3R/L 080	785 - 810	534
CC E3R/L 090	885 - 910	628
CC E3R/L 100	985 - 1010	723
CC E3R/L 120	1185 - 1210	911

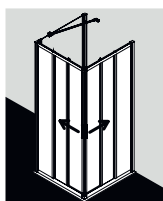
Dimensions standard pose sur receveur ou sur sol carrelé

■ Autres Possibilités de montage

En "U" : CC E3R et CC E3L + CC TWD avec ZDSS
 VSS CC120



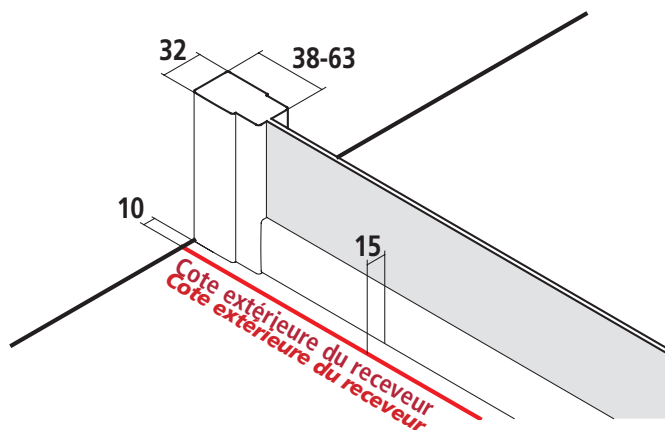
CC E3R/L



CC E3R/L

Possibilité d'associer 2 demi-parois de largeur différente pour réaliser un ensemble asymétrique

■ Schémas techniques



■ Profilé d'élargissement

- Combinaison de 2 profilés d'élargissement en alignement réalisable.

ZDSV SV1 CC 200 2K (blanc) ou VK (argent poli)

