

### ■ Caractéristiques techniques

- Hauteur 2000 mm
- Profilés aluminium époxy BLANC, verre de sécurité 4 mm transparent clair / profilés aluminium anodisés ARGENT POLI, verre de sécurité 4 mm transparent clair ou sérigraphié
- Composé d'un élément fixe et de deux portillons coulissants (CC G3R élément fixe à droite - CC G3L élément fixe à gauche)
- Les profilés muraux permettent chacun un ajustage de 25 mm

### ■ Avantages produits

- Verre avec traitement anticalcaire CadaClean de série
- Poignées (extérieur + intérieur) permettant une bonne préhension
- Portillons coulissants déclipables pour faciliter l'entretien
- Roulettes avec roulements à bille intégrées
- Fermeture par joint magnétique
- La fourniture des pièces détachées est assurée pendant 20 ans après l'arrêt du modèle



### ■ Normes et contrôle



Qualité produit selon norme EN 14428 (CE)



Contrôle qualité selon norme PPP 53005 (TüV/GS)



Verre de sécurité haute qualité selon norme EN 12150. Épaisseur 4 mm



Montage en niche (N)



CC G3L

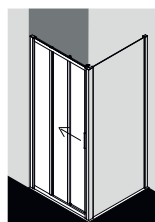


CC 32R

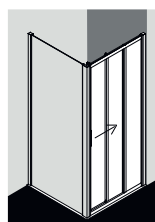
| Désignation            | Cote extérieure du receveur (en mm) | Largeur d'accès (en mm) | Argent poli, verre clair avec traitement CadaClean | Argent poli, verre sérigraphié avec traitement CadaClean | Blanc, verre clair avec traitement CadaClean |
|------------------------|-------------------------------------|-------------------------|--|--|--|
| <b>Hauteur 2000 mm</b> |                                     |                         |  |  |  |
| CC G3R/L 070           | N = 675 - 710<br>A = 670 - 720      | 305                     | CC G3R/L 07020 VPK                                 | CC G3R/L 07020 VVK                                       | CC G3R/L 07020 2PK                           |
| CC G3R/L 075           | N = 725 - 760<br>A = 720 - 770      | 338                     | CC G3R/L 07520 VPK                                 | CC G3R/L 07520 VVK                                       | CC G3R/L 07520 2PK                           |
| CC G3R/L 080           | N = 775 - 810<br>A = 770 - 820      | 372                     | CC G3R/L 08020 VPK                                 | CC G3R/L 08020 VVK                                       | CC G3R/L 08020 2PK                           |
| CC G3R/L 090           | N = 875 - 910<br>A = 870 - 920      | 438                     | CC G3R/L 09020 VPK                                 | CC G3R/L 09020 VVK                                       | CC G3R/L 09020 2PK                           |
| CC G3R/L 100           | N = 975 - 1010<br>A = 970 - 1020    | 505                     | CC G3R/L 10020 VPK                                 | CC G3R/L 10020 VVK                                       | CC G3R/L 10020 2PK                           |
| CC G3R/L 110           | N = 1075 - 1110<br>A = 1070 - 1120  | 572                     | CC G3R/L 11020 VPK                                 | CC G3R/L 11020 VVK                                       | CC G3R/L 11020 2PK                           |
| CC G3R/L 120           | N = 1175 - 1210<br>A = 1170 - 1220  | 638                     | CC G3R/L 12020 VPK                                 | CC G3R/L 12020 VVK                                       | CC G3R/L 12020 2PK                           |

### ■ Autres Possibilités de montage

Montage en angle (A) avec une paroi fixe

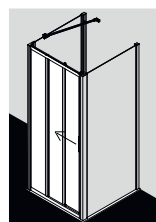


CC G3L et  
CC TWD

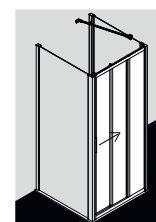


CC G3R et  
CC TWD

Montage en "U" avec 2 parois fixes

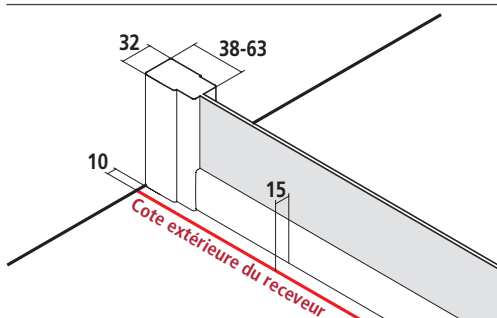


CC G3L et  
2 CC TWD



CC G3R et  
2 CC TWD

### ■ Schémas techniques



### ■ Profilé d'élargissement

- Combinaison de 2 profilés d'élargissement en alignement réalisable.

ZDSV SV1 CC 200 2K (blanc) ou VK (argent poli)

