

■ Caractéristiques techniques

- Hauteur 2000 mm
- Profilés aluminium époxy BLANC, verre de sécurité 4 mm transparent clair / profilés aluminium anodisés ARGENT POLI, verre de sécurité 4 mm transparent clair ou sérigraphié
- Composé d'un élément fixe et d'un portillon coulissant (CC G2R élément fixe à droite - CC G2L élément fixe à gauche)
- Les profilés muraux permettent chacun un ajustage de 25 mm

■ Avantages produits

- Verre avec traitement anticalcaire CadaClean de série
- Poignées (extérieur + intérieur) permettant une bonne préhension
- Portillon coulissant déclipable pour faciliter l'entretien
- Roulettes avec roulements à bille intégrées
- Fermeture par joint magnétique
- La fourniture des pièces détachées est assurée pendant 20 ans après l'arrêt du modèle



■ Normes et contrôle



Qualité produit selon norme EN 14428 (CE)



Contrôle qualité selon norme PPP 53005 (TüV/GS)



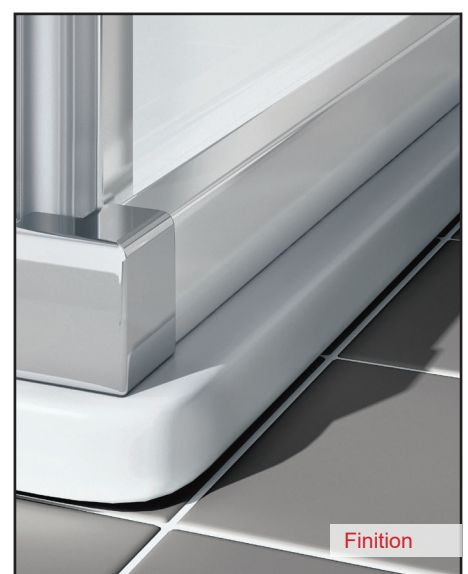
Verre de sécurité haute qualité selon norme EN 12150. Épaisseur 4 mm



Poignée



Portillon coulissant déclipable



Finition



CC G2L

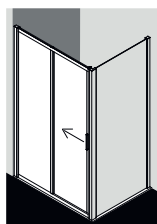


CC G2R

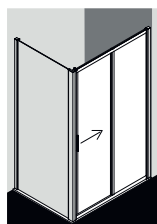
Désignation	Cote extérieure du receveur (en mm)	Largeur d'accès (en mm)	Argent poli, verre clair avec traitement CadaClean	Argent poli, verre sérigraphié avec traitement CadaClean	Blanc, verre clair avec traitement CadaClean
Hauteur 2000 mm					
CC G2R/L 110	N = 1060 - 1110 A = 1070 - 1120	443	CC G2R/L 11020 VPK	CC G2R/L 11020 VVK	CC G2R/L 11020 2PK
CC G2R/L 115	N = 1110 - 1160 A = 1120 - 1170	443	CC G2R/L 11520 VPK	CC G2R/L 11520 VVK	CC G2R/L 11520 2PK
CC G2R/L 120	N = 1160 - 1210 A = 1170 - 1220	493	CC G2R/L 12020 VPK	CC G2R/L 12020 VVK	CC G2R/L 12020 2PK
CC G2R/L 125	N = 1210 - 1260 A = 1220 - 1270	520	CC G2R/L 12520 VPK	CC G2R/L 12520 VVK	CC G2R/L 12520 2PK
CC G2R/L 130	N = 1260 - 1310 A = 1270 - 1320	543	CC G2R/L 13020 VPK	CC G2R/L 13020 VVK	CC G2R/L 13020 2PK
CC G2R/L 135	N = 1310 - 1360 A = 1320 - 1370	570	CC G2R/L 13520 VPK	CC G2R/L 13520 VVK	CC G2R/L 13520 2PK
CC G2R/L 140	N = 1360 - 1410 A = 1370 - 1420	593	CC G2R/L 14020 VPK	CC G2R/L 14020 VVK	CC G2R/L 14020 2PK
CC G2R/L 145	N = 1410 - 1460 A = 1420 - 1470	620	CC G2R/L 14520 VPK	CC G2R/L 14520 VVK	CC G2R/L 14520 2PK

Autres Possibilités de montage

Montage en angle (A) avec une paroi fixe

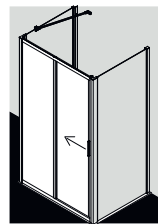


CC G2L et
CC TWD

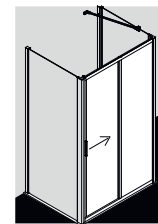


CC G2R et
CC TWD

Montage en "U" avec 2 parois fixes

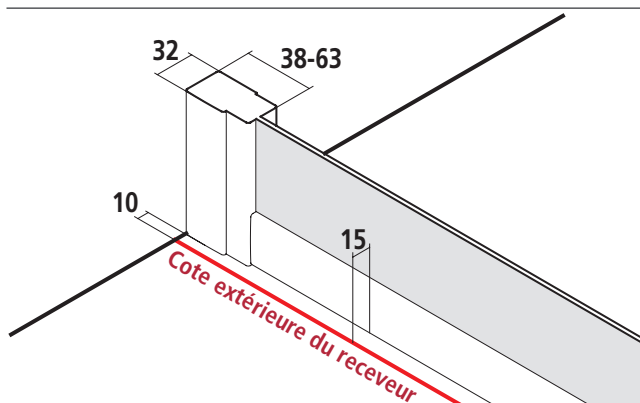


CC G2L et
2 CC TWD



CC G2R et
2 CC TWD

Schémas techniques



Profilé d'élargissement

- Combinaison de 2 profilés d'élargissement en alignement réalisable.

ZDSV SV1 CC 200 2K (blanc) ou VK (argent poli)

