

■ Caractéristiques techniques

- Hauteur 2000 mm.
- Pour montage avec paroi fixe CC TWR/L côte fermeture.
- Porte pivotante partiellement cadrée.
- Ouverture vers l'extérieur et vers l'intérieur.
- Profilés ARGENT POLI ou BLANC.
- Verre de sécurité 5 mm transparent clair.
- Le profilé vertical permet un ajustage de 25 mm.

■ Avantages produits

- Profilé charnière avec mécanisme de relevage à l'ouverture.
- Verre avec traitement anticalcaire Cadaclean de série
- La fourniture des pièces détachées est assurée pendant 20 ans après l'arrêt du modèle.



■ Normes et contrôle



Qualité produit selon norme EN 14428 (CE)

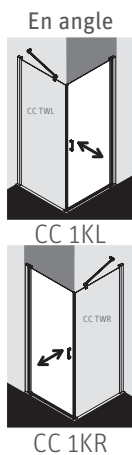


Contrôle qualité selon norme PPP 53005 (TüV/GS)



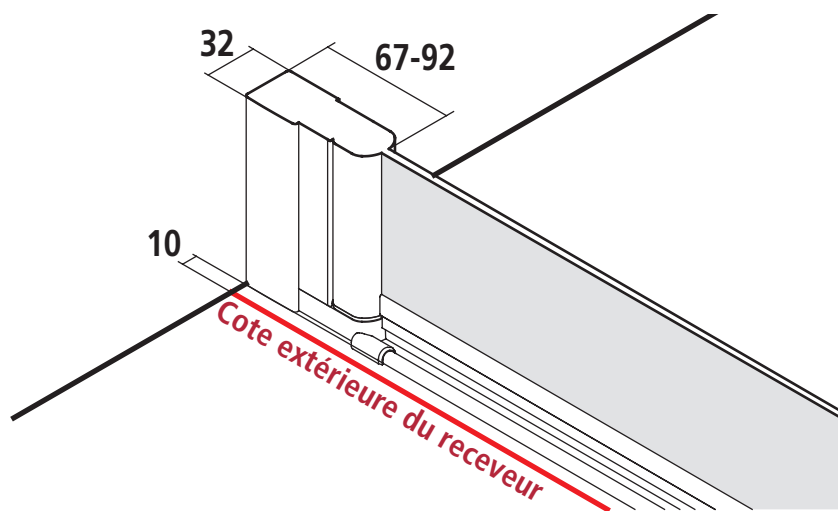
Verre de sécurité haute qualité selon norme EN 12150. Épaisseur 5 mm





Désignation	Cote extérieure du receveur (en mm)	Largeur d'accès	Blanc verre clair	Argent poli, verre clair	Argent poli, verre sérigraphié
Hauteur 2000 mm					
CC 1KR/L 075	735 - 760	633	CC 1KR/L 07520 2PK	CC 1KR/L 07520 VPK	CC 1KR/L 07520 VVK
CC 1KR/L 080	785 - 810	683	CC 1KR/L 08020 2PK	CC 1KR/L 08020 VPK	CC 1KR/L 08020 VVK
CC 1KR/L 090	885 - 910	783	CC 1KR/L 09020 2PK	CC 1KR/L 09020 VPK	CC 1KR/L 09020 VVK
CC 1KR/L 100	985 - 1010	883	CC 1KR/L 10020 2PK	CC 1KR/L 10020 VPK	CC 1KR/L 10020 VVK

■ Schéma de montage



■ Profilé d'élargissement

- Combinaison de 2 profilés d'élargissement en alignement réalisable.

ZDSV SV1 CC 200 2K (blanc) ou VK (argent poli)

