

## ■ Caractéristiques techniques

- Pour montage en angle ou en «U»
- Porte pivotante partiellement cadrée
- Profilés et stabilisateur mural extensible aluminium de haute qualité
- Le profilé mural permet un ajustage de 25 mm

## ■ Avantages produits

- Verre de sécurité clair 6 mm
- Traitement anticalcaire ROTHACLEAN en option.
- La fourniture des pièces détachées est assurée pendant 20 ans après l'arrêt du modèle.
- Livrée avec : Éléments de fixation. Stabilisateur PEGA recoupable
- Option possible : ROTHaluxextra



## ■ Normes et contrôle



Qualité produit selon norme EN 14428 (CE)



Contrôle qualité selon norme PPP 53005 (TüV/GS)

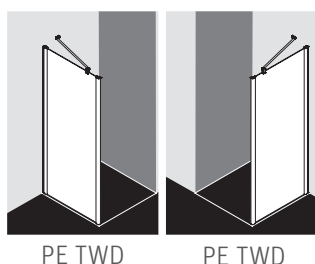


Verre de sécurité haute qualité selon norme EN 12150. Épaisseur 6 mm

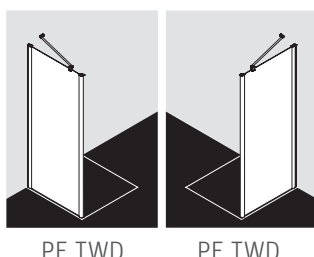
Désignation	Cote extérieure du receveur (en mm)	Argent poli, verre clair	Argent poli, verre clair avec traitement ROTHACLEAN
<b>Hauteur 2000 mm</b>			
PE TWD 070	675 - 700	PE TWD 07020 VAR	PE TWD 07020 VPR
PE TWD 075	725 - 750	PE TWD 07520 VAR	PE TWD 07520 VPR
PE TWD 080	775 - 800	PE TWD 08020 VAR	PE TWD 08020 VPR
PE TWD 090	875 - 900	PE TWD 09020 VAR	PE TWD 09020 VPR
PE TWD 100	975 - 1000	PE TWD 10020 VAR	PE TWD 10020 VPR
PE TWD 110	1075 - 1100	PE TWD 11020 VAR	PE TWD 11020 VPR
PE TWD 120	1175 - 1200	PE TWD 12020 VAR	PE TWD 12020 VPR

### ■ Possibilités de montage

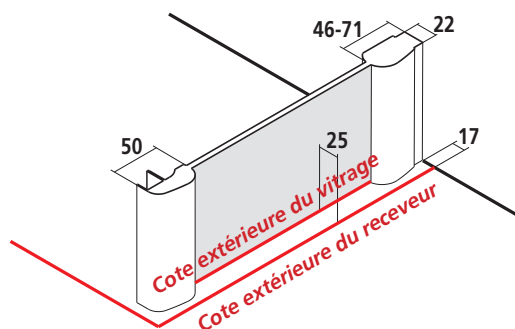
En angle



Montage en «U» (nous consulter)



### ■ Schémas techniques



### ■ Profilé d'élargissement

- Combinaison de 2 profilés d'élargissement en alignement réalisable.

ZDSV SV1 PE 185 VR ou ZDSV SV1 PE 200 VR

