

### ■ Caractéristiques techniques

- Hauteur 2000 mm
- Pour montage en niche, en angle ou en «U»
- Porte à 2 battants partiellement cadrée composée de deux portillons avec ouverture vers l'extérieur et vers l'intérieur
- Profilé aluminium, poignées métalliques de haute qualité
- Le profilé mural permet un ajustage de 25 mm côté fixation
- Profilé charnière avec mécanisme de relevage à l'ouverture

### ■ Avantages produits

- Verre de sécurité clair 6 mm
- Traitement anticalcaire ROTHACLEAN en option.
- La fourniture des pièces détachées est assurée pendant 20 ans après l'arrêt du modèle.
- Livrée avec : Élément de fixation. Crochet translucide pour serviette à positionner sur le vitrage
- Option possible : ROTHaluxextra



### ■ Normes et contrôle



Qualité produit selon norme EN 14428 (CE)



Contrôle qualité selon norme PPP 53005 (TüV/GS)



Verre de sécurité haute qualité selon norme EN 12150. Épaisseur 6 mm

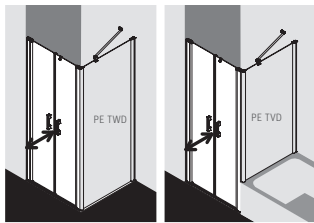




Désignation	Cote extérieure du receveur avec PETVD (en mm)	Cote extérieure du receveur avec PETWD (en mm)	Largeur d'accès	Argent poli, verre clair	Argent poli, verre clair avec traitement ROTHACLEAN
<b>Hauteur 2000 mm</b>					
PE PTD 075	700 - 750	725 - 750	543	PE PTD 07520 VAR	PE PTD 07520 VPR
PE PTD 080	750 - 800	775 - 800	593	PE PTD 08020 VAR	PE PTD 08020 VPR
PE PTD 085	800 - 850	825 - 850	643	PE PTD 08520 VAR	PE PTD 08520 VPR
PE PTD 090	850 - 900	875 - 900	693	PE PTD 09020 VAR	PE PTD 09020 VPR
PE PTD 100	950 - 1000	975 - 1000	793	PE PTD 10020 VAR	PE PTD 10020 VPR
PE PTD 110	1050 - 1100	1075 - 1100	893	PE PTD 11020 VAR	PE PTD 11020 VPR
PE PTD 120	1150 - 1200	1175 - 1200	993	PE PTD 12020 VAR	PE PTD 12020 VPR

### ■ Autre possibilités de montage

#### En angle

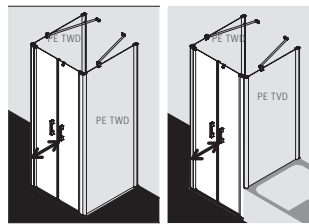


PE PTD  
+ PE TWD

PE PTD  
+ PE TVD

Pour montage en angle, la largeur de la PE PTD ne peut dépasser 1400 mm.

#### Montage en «U» (nous consulter)

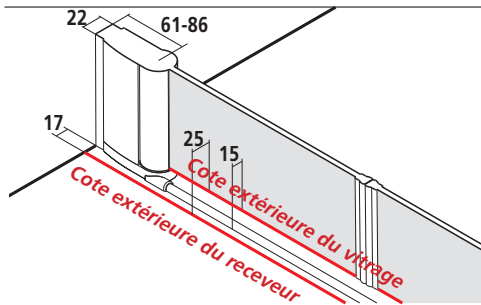


PE PTD  
sur-mesure  
+ 2 PE TWD

PE PTD  
sur-mesure  
+ PE TWD  
+ PE TVD

Pour montage en «U», la largeur de la PE PTD ne peut dépasser 1000 mm.

### ■ Schémas techniques



### ■ Profilé d'élargissement

- Combinaison de 2 profilés d'élargissement en alignement réalisable.

ZDSV SV1 PE 185 VR ou ZDSV SV1 PE 200 VR

