

## ■ Caractéristiques techniques

- Porte pivotante avec 1 éléments fixe (pour montage avec paroi fixe)
- Ouverture vers l'intérieur et l'extérieur
- Profils aluminium, charnières et poignées de haute qualité
- Finition argent mat ou argent poli.
- Charnières avec fixations intérieures intégrées dans le verre et mécanisme de relevage à l'ouverture
- Traitement anti-calcaire ROTHACLEAN en option

## ■ Avantages produits

- Hauteur standard 2000 mm
- Verre de sécurité clair 8 mm. En option, décors sablés
- Pose avec ou sans baguette d'étanchéité de 6 mm de hauteur (livrée de série)
- La fourniture des pièces détachées est assurée pendant 20 ans après l'arrêt du modèle
- Réalisation individuelle sur mesure
- Option possible : ROTHextra



## ■ Normes et contrôle



Qualité produit selon norme EN 14428 (CE)



Contrôle qualité selon norme PPP 53005 (TüV/GS)



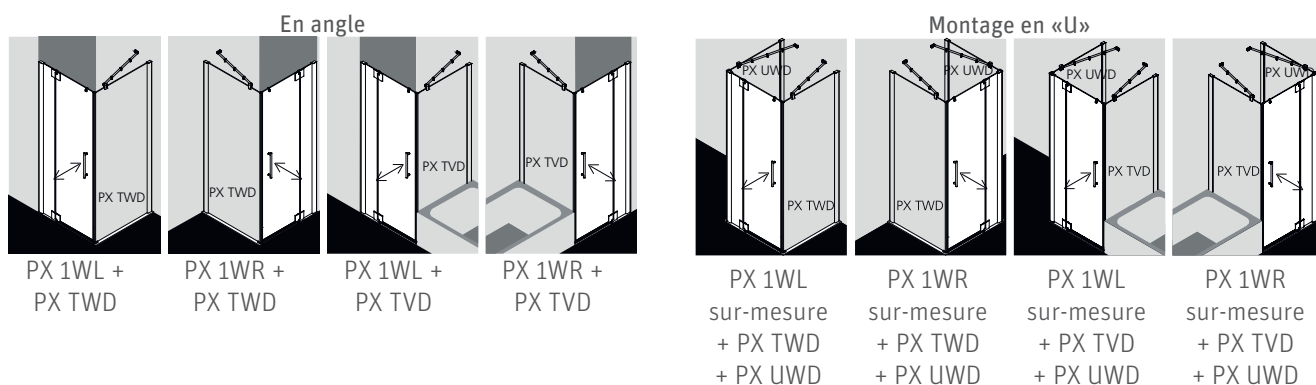
Verre de sécurité haute qualité selon norme EN 12150. Épaisseur 8 mm



## ■ Données techniques

Désignation	Cote extérieure du receveur (en mm)	Largeur d'accès (en mm)	Argent mat verre clair	Argent poli verre clair	Argent poli verre traité Rothaclean
<b>Hauteur 2000 mm</b>					
PX 1WR/L 075	730 - 760	423	PX 1WR/L 07520 1AR	PX 1WR/L 07520 VAR	PX 1WR/L 07520 VPR
PX 1WR/L 080	780 - 810	473	PX 1WR/L 08020 1AR	PX 1WR/L 08020 VAR	PX 1WR/L 08020 VPR
PX 1WR/L 090	880 - 910	573	PX 1WR/L 09020 1AR	PX 1WR/L 09020 VAR	PX 1WR/L 09020 VPR
PX 1WR/L 100	980 - 1010	673	PX 1WR/L 10020 1AR	PX 1WR/L 10020 VAR	PX 1WR/L 10020 VPR
PX 1WR/L 110	1080 - 1100	673	PX 1WR/L 11020 1AR	PX 1WR/L 11020 VAR	PX 1WR/L 11020 VPR
PX 1WR/L 120	1180 - 1210	673	PX 1WR/L 12020 1AR	PX 1WR/L 12020 VAR	PX 1WR/L 12020 VPR
PX 1WR/L 130	1280 - 1310	673	PX 1WR/L 13020 1AR	PX 1WR/L 13020 VAR	PX 1WR/L 13020 VPR
PX 1WR/L 140	1380 - 1410	673	PX 1WR/L 14020 1AR	PX 1WR/L 14020 VAR	PX 1WR/L 14020 VPR

## ■ Possibilités de montage



## ■ Schémas techniques

