

■ **Caractéristiques techniques**

- Porte coulissante cadrée composée de 3 éléments coulissant
- Hauteur standard 1900 mm
- Finition profilés : Aluminium blanc ou Argent poli
- Finition vitrages : Verre de sécurité 3 mm clair
- Ajustage : Les profilés verticaux permettent chacun un ajustage de 35 mm

■ **Avantages produits**

- Hauteur standard : 1900 mm
- Ouverture vers la droite et la gauche
- Profilés poignée
- Traitement anticalcaire Cadaclean de série - Certifié TÜV garantissant son efficacité pendant 10 ans
- La fourniture des pièces détachées est assurée pendant 20 ans après l'arrêt du modèle



■ **Normes et contrôle**



Qualité produit selon norme EN 14428 (CE)



Contrôle qualité selon norme PPP 53005 (TüV/GS)



Verre de sécurité haute qualité selon norme EN 12150.

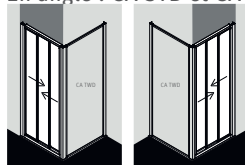
■ **Possibilités de montage**

En niche



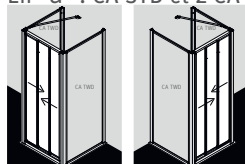
CA STD CA STD

En angle : CA STD et CA TWD



CA STD CA STD

En "U" : CA STD et 2 CA TWD avec ZDSS VSS CA 700



CA STD CA STD

■ **Données techniques**



CA STD

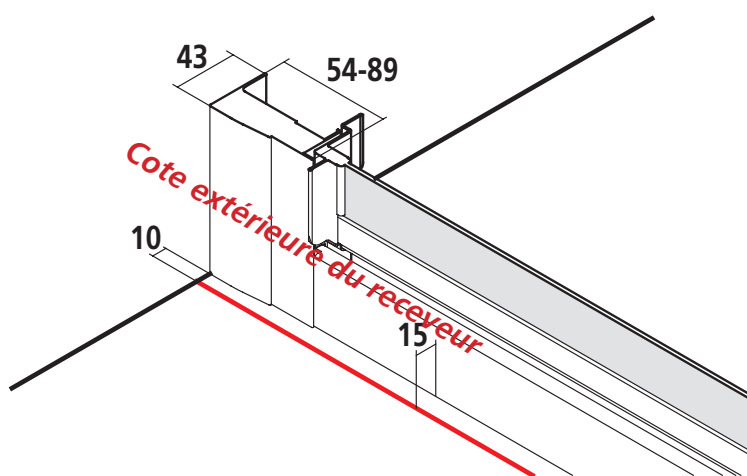
CA STD

CA STD : coulissement vers la droite ou la gauche

■ **Dimensions standard pose sur receveur**

Désignation	Cote extérieure du receveur mm		Largeur d'accès mm
	En niche	En angle avec paroi fixe	
HAUTEUR 1900 mm			
CA STD 080	740 - 810	750 - 820	382
CA STD 090	840 - 910	850 - 920	448
CA STD 100	940 - 1010	950 - 1020	515

■ **Schéma de montage**



■ **Profilé d'élargissement**

- Permet un élargissement de 35 mm.
- Combinaison de 2 profilés d'élargissement en alignement non réalisable.

ZDSV SV1 CA 190 2K (blanc) ou VK (argent poli)

