

## Box 10

### Station d'alimentation pour installations à eau de pluie



Figure 1 Box 10

#### Fonction

La Box 10 entièrement automatique et prête à être raccordée garantit l'alimentation fiable en eau de pluie ainsi que la disponibilité permanente au fonctionnement des W.-C., machines à laver et robinets de prélèvement raccordés. L'eau est toujours disponible avec la pression nécessaire et en quantité requise. En cas de manque d'eau de pluie, l'installation fonctionne avec de l'eau potable qui est automatiquement alimentée dans le module compact.

La Box 10 satisfait aux directives et aux prescriptions de la norme DIN ainsi qu'au décret français sur l'eau potable.

#### Structure

Le module compact se compose d'une pompe performante et silencieuse et d'un système d'alimentation en eau potable. Un dispositif automatique de commande et de régulation de la pression garantit un fonctionnement entièrement automatique.

Tous les composants de construction compacte sont montés prêts à fonctionner et préparés pour être raccordés sans difficulté au système de tuyauteries.

### Fonctionnement à l'eau de pluie et à l'eau potable

La pompe est reliée à la conduite d'aspiration et au conteneur intermédiaire par un distributeur à 3 voies. La conduite d'aspiration va jusqu'à la citerne; le conteneur intermédiaire est raccordé au réseau d'eau potable.

Selon le niveau d'eau dans la citerne, le distributeur à 3 voies commute soit la conduite d'aspiration ou alors le réservoir intermédiaire vers la pompe. Lorsque la citerne est pleine, l'eau de pluie est aspirée de la citerne (mode eau de pluie); lorsque la citerne est vide, la pompe aspire de l'eau potable du réservoir intermédiaire (mode eau potable). En mode automatique, cette commutation s'effectue d'elle-même.

Le remplissage du réservoir intermédiaire avec de l'eau potable se fait de manière entièrement automatique par une valve à flotteur spéciale. Ceci garantit l'alimentation en eau conforme au besoin, même lors d'importants flux volumiques (p. ex. lorsque plusieurs valves de sortie sont ouvertes simultanément).

Un dispositif de trop-plein est installé sur le réservoir intermédiaire; celui-ci doit être relié à la canalisation par un entonnoir (figure 3).

L'alimentation en eau potable ainsi que le trop-plein de sécurité sont réalisés selon DIN 1989 (écoulement libre).

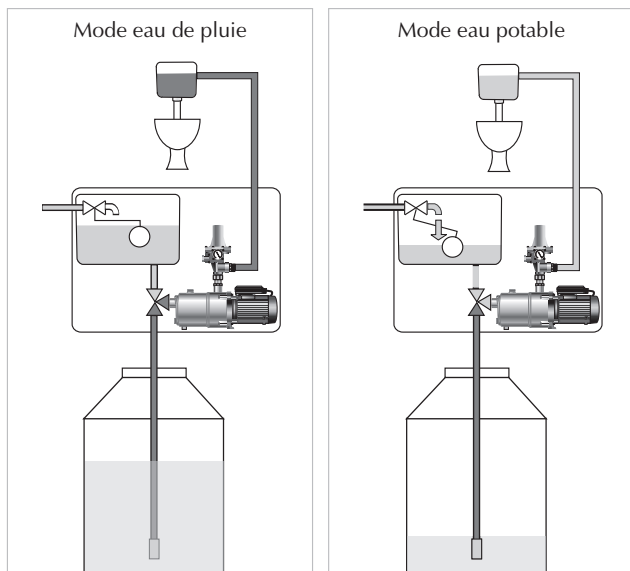


Figure 2 Mode eau de pluie et eau potable

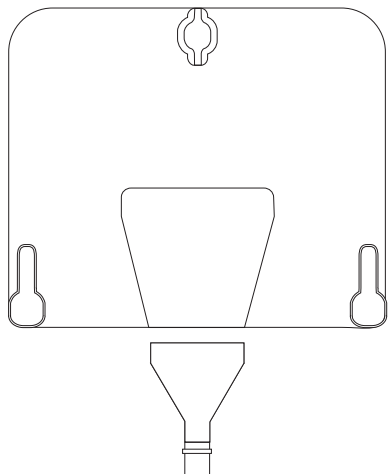


Figure 3 Ecoulement libre selon DIN 1989

### Pompe avec automatisme de régulation de la pression

La pompe centrifuge à plusieurs étages et à auto-aspiration génère une pression de 3,8 bar. La hauteur d'aspiration maximale s'élève à env. 6 mètres et la longueur de la conduite d'aspiration peut atteindre 15 m. Un dispositif automatique de régulation de la pression est monté sur la pompe et se charge de la mise en et hors service automatique. Lorsque la chasse d'eau est actionnée ou lorsque le robinet d'eau est ouvert, si la pression tombe à moins de 1,5 bar, la pompe est mise en service. La décommutation se fait après la fermeture du consommateur.

La pression qui règne dans la conduite à eau de pluie peut être relevée sur le manomètre intégré.

### Protection intégrée contre une marche à sec

Sous marche à sec, il faut comprendre l'aspiration d'air par la pompe. Celle-ci n'est alors plus suffisamment refroidie et peut être endommagée de manière irréparable. Un contrôleur de flux qui met immédiatement la pompe hors service lorsque de l'air est aspiré est intégré au dispositif automatique de régulation de la pression.

### Commande de la Box 10

La commutation automatique est électronique. Lorsque le niveau d'eau est faible, le commutateur à flotteur commute le distributeur 3 voies sur le conteneur de post-alimentation.

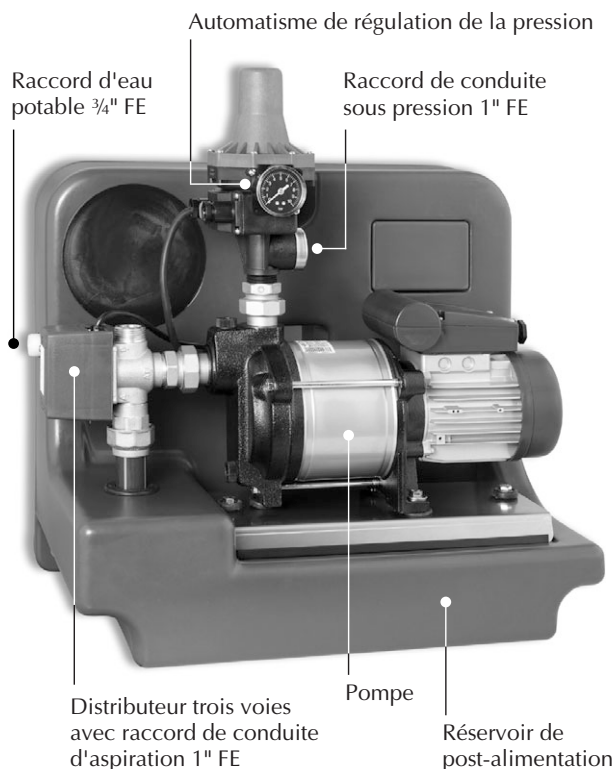


Figure 4 Structure

## Caractéristiques techniques

Box 10	
Largeur	565 mm
Hauteur	480 mm
Profondeur	372 mm
Raccords eau de pluie	1" FE
Raccord eau potable	¾" FE, pression max. admissible 6 bar
Trop-plein	70 x 45 mm
Type de pompe	Pompe centrifuge multi-étage, à auto-aspiration avec carter en acier fin
Pression	Max. 3,8 bar
Quantité refoulée	Max. 3,6 m <sup>3</sup> /h
Tension	230 V; 50 Hz
Puissance absorbée	Max. 0,66 kW
Régulation de la pression	Régulation électronique commandée par ressort, sans entretien, avec contrôleur de flux, manomètre et touche de réarmement
Distributeur 3 voies	Motorisé, durée de commutation env. 6 s
Réservoir d'alimentation	Volume env. 18 l, post-écoulement d'eau potable automatique à l'aide d'un écoulement libre et valve à flotteur mécanique (selon DIN 1989)
Commande dans module compact	Commutateur à flotteur
Type de protection	Pompe IP 54 Régulation de la pression/commande IP 54

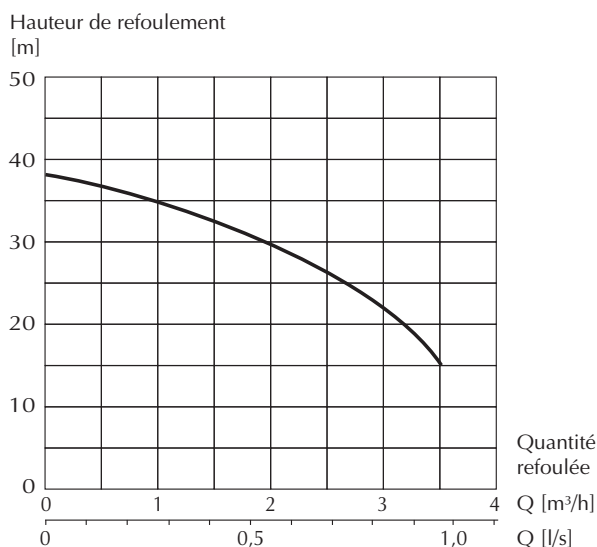


Figure 5 Courbe caractéristique de la pompe: Quantité refoulée en fonction de la hauteur de refoulement

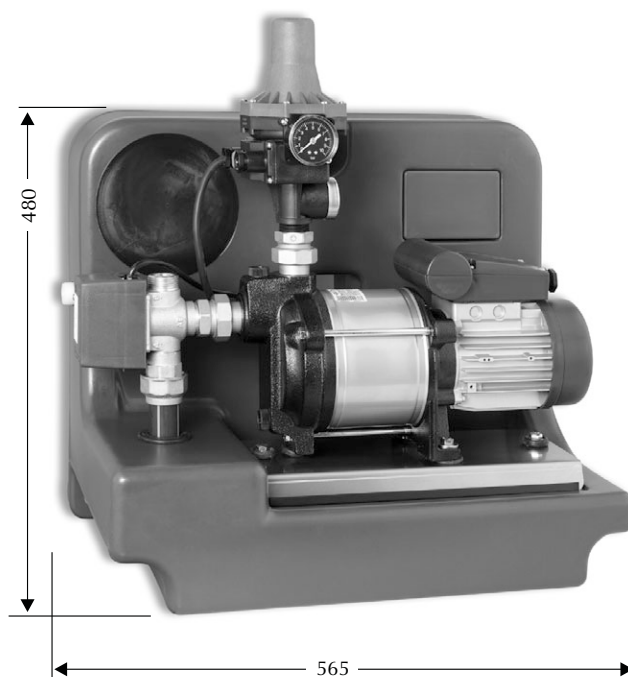


Figure 6 Dimensions et raccords



## Consignes de sécurité

- Les prescriptions VDE en vigueur doivent être observées lors de l'utilisation de produits qui entrent en contact avec la tension électrique.
- La tension est plus particulièrement attirée sur les prescriptions suivantes: VDE0100, VDE0550, VDE0700, VDE0711, VDE0860
- Vous pouvez obtenir les prescriptions VDE auprès de la société vde-Verlag GmbH, Bismarckstr. 33, 10625 Berlin.
- Si les descriptions fournies pour l'utilisateur final à des fins autres que commerciales ne devaient pas indiquer clairement quelles valeurs caractéristiques sont valables

pour un appareil ou quelles prescriptions doivent être respectées, il convient alors de se renseigner auprès d'un spécialiste.

- Le respect des prescriptions en terme de montage et de sécurité de tous genres incombe à l'utilisateur / à l'acheteur.
- Ce qui suit est généralement valable: L'appareil doit être débranché de la prise de courant avant de l'ouvrir!
- Ceci s'applique également aux appareils qui sont raccordés au dispositif automatique de post-alimentation ou de commutation. Avant d'ouvrir ces appareils, la fiche secteur doit absolument être débranchée.



## Instructions de montage

- Les présentes instructions contiennent des informations importantes sur le montage, la mise en service, l'utilisation et la sécurité de l'appareil!  
Veuillez les lire attentivement et les conserver!
- Lors du montage et de l'exploitation, les prescriptions de la norme DIN 1989 ainsi que les directives du décret sur l'eau potable doivent être observées! Une liaison directe des conduites à eau potable et à eau de pluie n'est notamment pas autorisée.
- Tous les points de prélèvement sur lesquels de l'eau de pluie est prélevée doivent être désignés en tant que tels. Les valves de sortie doivent être sécurisées contre une fausse utilisation (manette amovible).
- Un panneau qui signale l'installation d'une installation d'utilisation d'eau de pluie doit être mis en place dans la salle de branchement domestique (compteur d'eau potable)!
- La pression maximale admissible de la conduite à eau potable s'élève à 6 bar!
- La pompe convient au refoulement d'eau pure ou d'eau de pluie filtrée. Le sable et d'autres matières solides abrasives provoquent une trop forte usure et une destruction de la pompe. En cas de gel, la pompe doit être vidée!
- Nous n'assumons aucune garantie pour les dommages dus à une utilisation ou à un montage inadéquat ainsi qu'à l'acheminement de matières solides, à une marche à sec ou au gel; nous ne couvrons également pas les coûts entraînés par ce genre de dommages!
- Le module compact Box 10 doit uniquement être exploité sur des réseaux de courant alternatif avec une tension secteur de 230 V / 50 Hz!

### A observer avant le montage (figure 7)

- Le module compact doit être monté à l'horizontale sur un mur droit.
- Garantisiez que le module compact soit accessible du haut (écartement par rapport au plafond au moins 300 mm).
- Le module compact doit être monté de manière que la conduite d'aspiration soit en hausse sur toute sa longueur, de la citerne jusqu'à la pompe! Ceci est nécessaire puisque la conduite d'aspiration doit être remplie d'eau lors de la première mise en service. Une pente intermédiaire dans la conduite d'aspiration aboutit à une poche d'air et est responsable de dérangements au niveau de l'installation (rendement insuffisant de la pompe).
- Posez les tuyauteries allant à la citerne dans la terre dans une gaine vide DN 100.
- Pour raccorder le trop-plein, vous avez besoin d'un raccord aux canalisations (p. ex. écoulement au sol, écoulement de lavabo ou retour vers citerne).

### Montage au mur (figure 7)

Percez le trou du haut ( $\varnothing$  12 mm) dans le mur. Enfoncez la cheville et fixez le module par ce point. Mettez-le d'aplomb et tracez. Percez enfin les deux trous du bas ( $\varnothing$  12 mm).

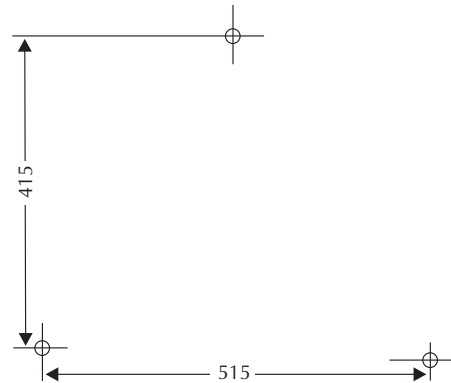


Figure 7 Gabarit de perçage pour un montage mural Box 10

### Recommandations pour le branchement des tuyauteries (figure 9)

Montez la conduite d'aspiration (de préférence par un tuyau flexible métallique) sur le distributeur 3 voies. Le diamètre de la conduite d'aspiration doit au moins s'élever à 1". Nous recommandons d'utiliser un tuyau en PE DN 32. Nous recommandons de mettre en place un robinet sphérique de 1" sur le côté pression pour les travaux d'entretien et de contrôle.

La conduite à eau potable sera raccordée sur le réservoir intermédiaire.

Placez les joints plats dans les raccords à vis des flexibles et des robinets sphériques!

Un tuyau en matière plastique DN 50 doit ensuite être mis en place sur le manchon de raccordement du trop plein par le biais de l'entonnoir vers le réseau écoulement ou retour dans la citerne si possible (Fig 3).

### Branchement électrique du Box 10 (figure 8)

Le branchement s'effectue sur une double prise de 230 V / 50 Hz.

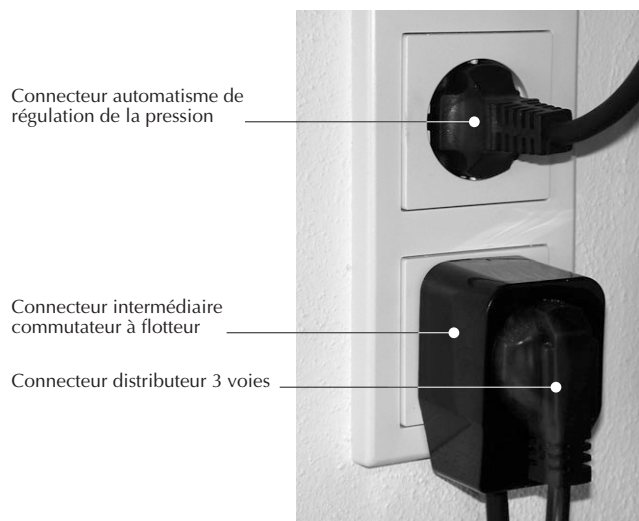


Figure 8 Branchement électrique de la Box 10

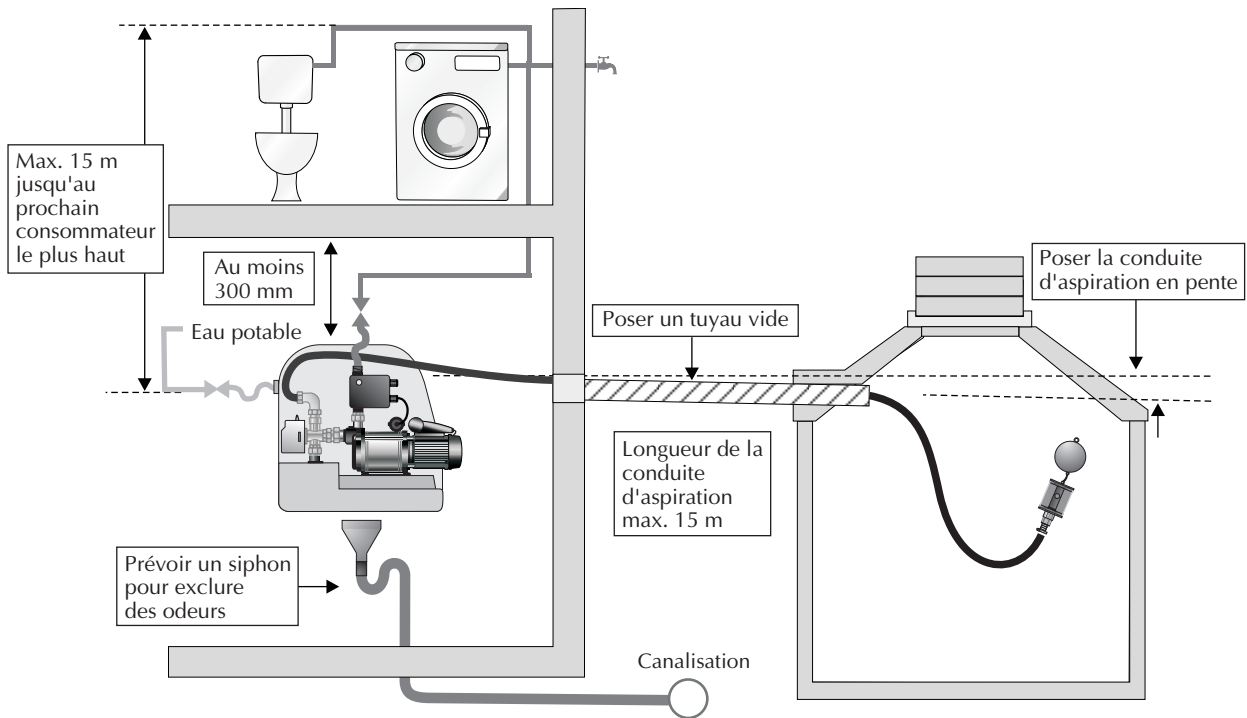
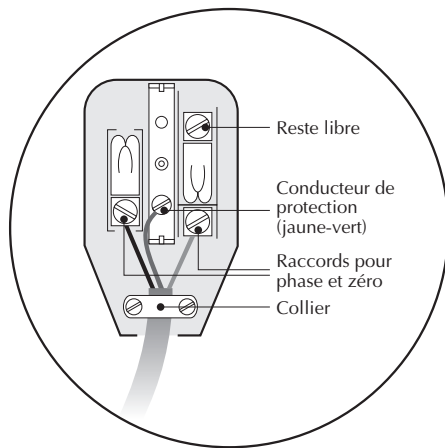


Figure 9 Raccordement hydraulique de la Box 10



#### Montage du commutateur à flotteur (figure 10)

##### Caractéristiques techniques :

- 250V 20A avec une charge réstrictive
- BA 250V charge inductive
- Température maximalum : 60 °C
- La profondeur maximalum : 10m
- Degré de protection : IP68

##### La position du contrepooids

Le contrepooids est placé sur le câble. Il s'arrête à l'attache de câble qui est installé en usine côté juste avant la sonde flotteur.

##### Poser et raccorder la sonde flotteur

**Rappel :** La sonde flotteur s'installe dans le réservoir d'eau pluviale. Elle est posée à 15 cm du fond de la cuve d'eau pluviale (Cf schéma ci-dessous).

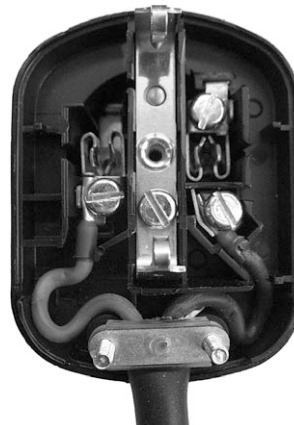
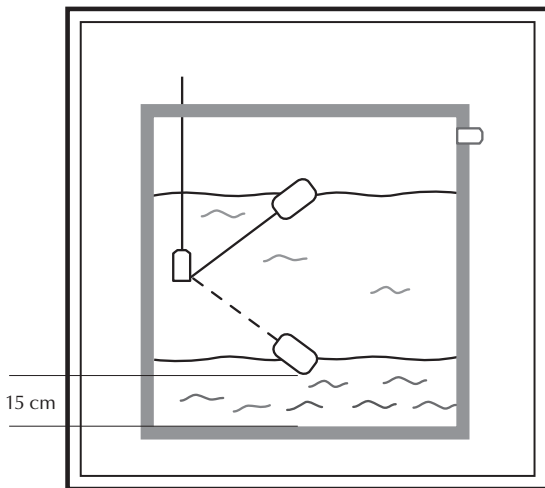


Figure 10 Montage du commutateur à flotteur

## Mise en service

- Cette Box vous est fournie avec notre nouvelle vanne inverseuse brevetée qui vous facilitera beaucoup la mise en service.
- Après avoir monté la station d'alimentation, remplissez complètement la pompe d'eau. Notre conseil : utilisez le raccord à vis entre pompe et contrôleur de débit pour effectuer le remplissage.
- Ouvrez ensuite un consommateur (par exemple un robinet extérieur), une vanne de réservoir de chasse d'eau n'est pas suffisante pour la mise en service. Si seuls des réservoirs de chasse d'eau sont raccordés, il faut créer une dérivation avec une vanne 1/2" pour permettre un prélèvement permanent (avec un débit suffisant) d'eau de pluie.
- Mettez à présent l'installation en service (raccordez la fiche secteur à la tension alternative 230V).
- La vanne inverseuse brevetée purge maintenant automatiquement la conduite d'aspiration. Cette opération dure quelques minutes.
- L'opération est terminée quand l'eau qui sort du point de puisage ne contient plus d'air et que la pompe fonctionne silencieusement.
- Fermez à présent le consommateur. Purgez les autres conduites raccordées en actionnant les vannes jusqu'à ce que là aussi l'eau ne contienne plus d'air.
- L'installation est prête à fonctionner.

## Entretien

La Box V25 K est sans entretien. Contrôler une fois par an l'étanchéité de tous les raccords et de toutes les liaisons ainsi que le bon fonctionnement irréprochable de tous les modes de fonctionnement. En cas de non-utilisation pro-

longée de l'installation de récupération d'eau (vacances, etc.), débranchez la fiche secteur de la prise et fermez les robinets sphériques de l'arrivée d'eau potable et de la conduite de refoulement.

## Tableau des dérangements

Dérangements	Cause	Remède
<b>Box 10</b>		
La pompe ne se met pas en marche, pas d'affichage	Pas de courant	Contrôler l'alimentation en courant
La pompe ne démarre pas automatiquement	En général:	Contrôler tout d'abord les paramètres puis appuyer sur le bouton-poussoir de réarmement rouge se trouvant sur l'automatisme de régulation de la pression; le maintenir enfoncé pendant plus longtemps éventuellement
La pompe ne se met pas automatiquement en marche et ne génère pas de pression ou alors la pression retombe	L'arrivée d'eau potable est interrompue	Contrôler l'arrivée d'eau potable et la valve à flotteur dans le réservoir intermédiaire. Débrancher la fiche secteur et la remettre en place
	Admission d'air dans la conduite d'aspiration  Clapet antiretour non étanche dans la citerne	Contrôler et étanchéifier les raccords à sur la conduite d'aspiration. Contrôler le clapet antiretour, le remplacer au besoin. Dans les deux cas, procéder à nouveau à la mise en service.
La pompe ne démarre pas lorsque le bouton-poussoir de réarmement est enfoncé	Automatisme de régulation de la pression, pompe ou commande défectueux	Contrôler les différents composants. Brancher la fiche de l'automatisme de régulation de la pression directement sur une prise et ouvrir un consommateur: La pompe démarre → dérangement dans la commande. La pompe ne démarre pas → brancher la fiche de la pompe directement à une prise; la pompe démarre → dérangement dans l'automatisme de régulation de la pression. La pompe ne démarre pas → pompe défectueuse.
La pompe fonctionne brièvement sans qu'un consommateur ait été ouvert	Valve de la chasse d'eau ou robinet de sous-tirage non étanche	Remplacer le joint.