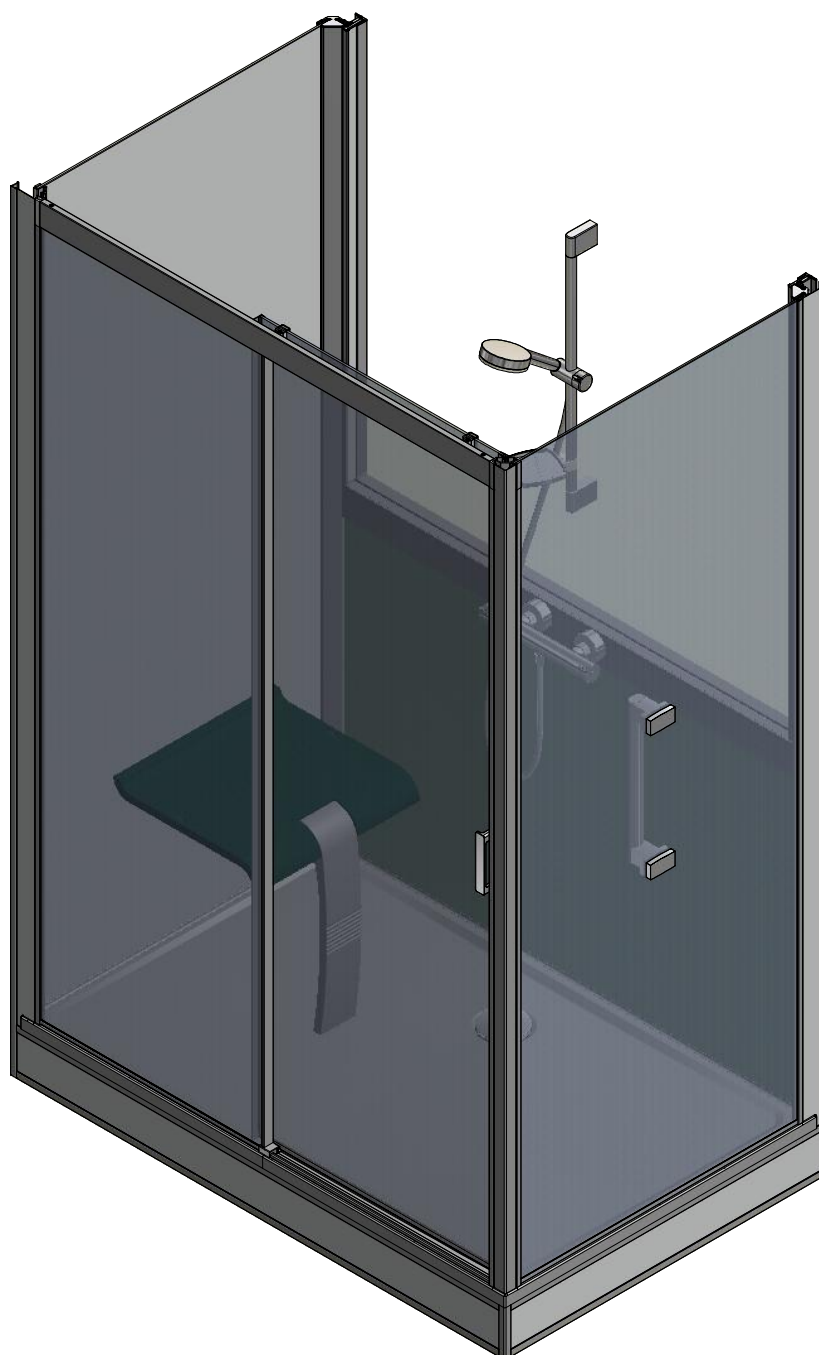


# VINATA ANGLE MIXTE COMFORT/SPIRIT

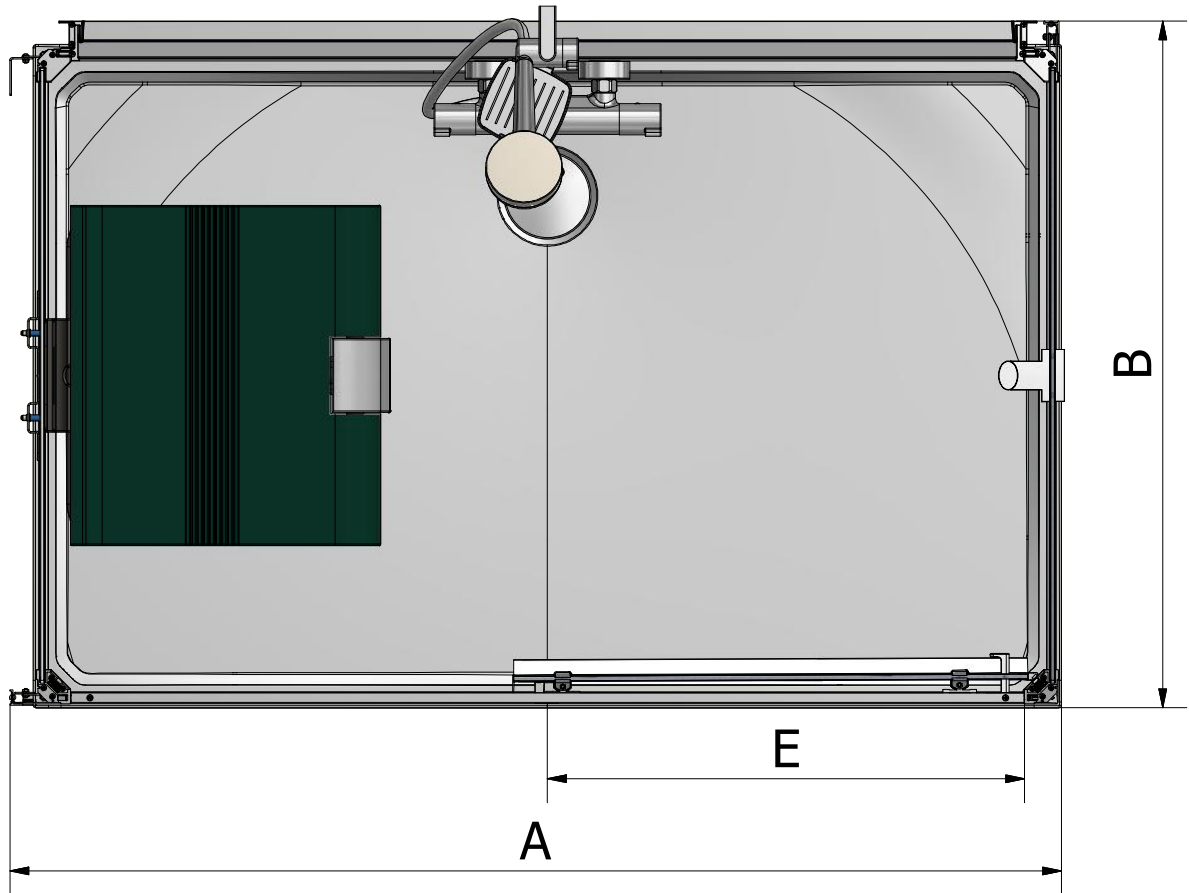


Roltechnik s.r.o.; Czech Republic, 56933 Třebořov 160,  
tel.:+420 461 324 301/302, fax: +420 461 324 297,  
<http://www.roltechnik.com>; e-mail: [objednavky@roltechnik.cz](mailto:objednavky@roltechnik.cz)

2019/15/3  
Rev.:00  
MA8583\_En



# VINATA ANGLE MIXTE COMFORT/SPIRIT



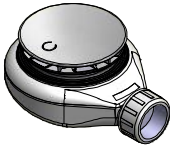
Dimension [mm]	A [mm]	B [mm]	E [mm]
677x1160x2000			445
677x1360x2000			545
677x1560x2000			645
677x1660x2000			695
777x1160x2000			445
777x1360x2000			545
777x1560x2000			645
777x1660x2000			695
877x1160x2000			445
877x1360x2000			545
877x1560x2000			645
877x1660x2000			695

# Accessoires

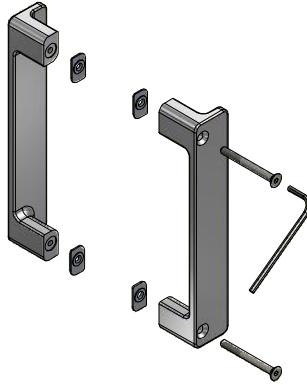
0a

Version	Id.	Pc
COMFORT	VI00021	1x
SPIRIT	VI00023	1x

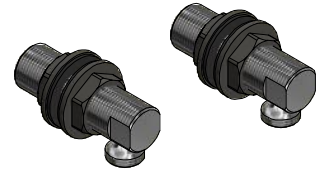
1. 0a-1  
Siphon 1x 8100034



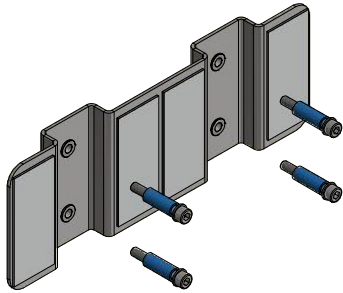
2. 0a-2  
Poignées 1x MA6870



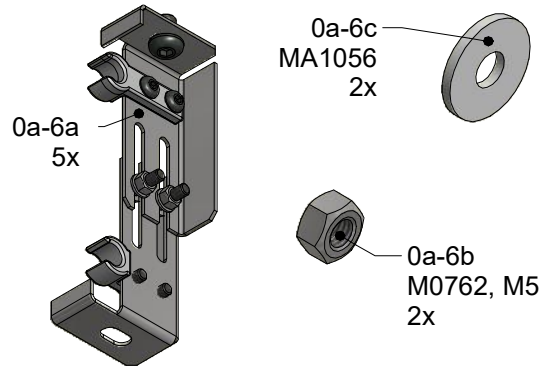
3. 0a-3  
Raccords pour robinetterie 1x MA7363



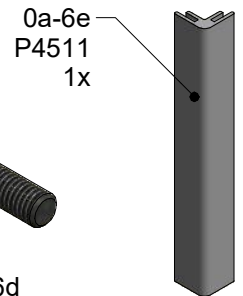
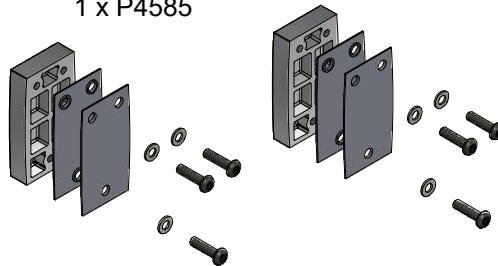
4. 0a-4  
POUR VERSION COMFORT  
UNIQUEMENT  
Support siège / tablette 1x P4569



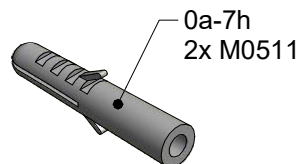
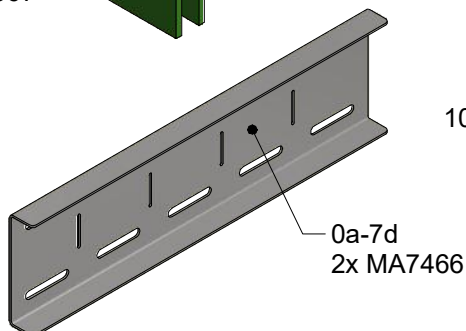
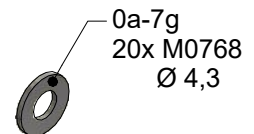
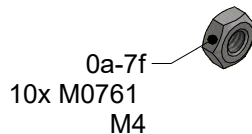
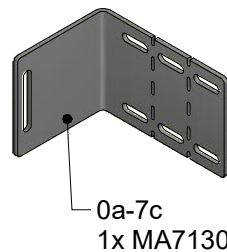
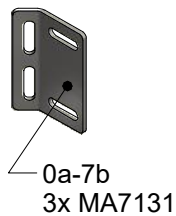
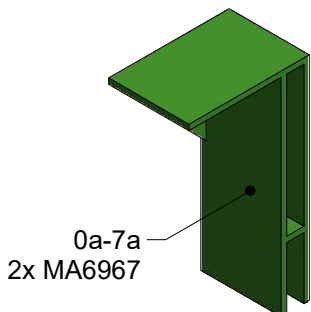
6. Supports tablier pour receveur  
1 x P4584



5. 0a-5  
POUR VERSION COMFORT  
UNIQUEMENT  
Support pour barre de maintien PELLET  
1 x P4585

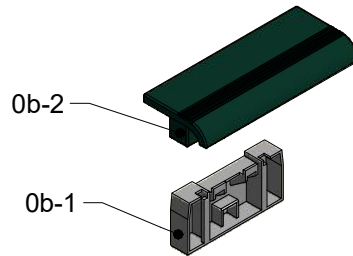


7. Fixations murales  
1x P4958



# Tablette

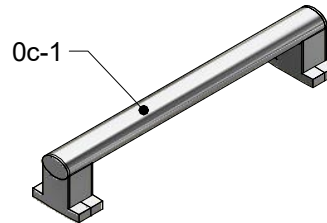
POUR VERSION COMFORT  
UNIQUEMENT Tablette PELLET  
1x MA7006 pour colori ANTHRACITE  
1x MA7005 pour colori BLANC



0b

# Barre de maintien PELLET

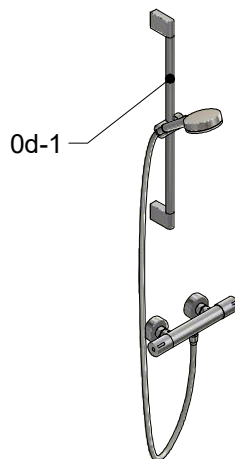
POUR VERSION COMFORT  
UNIQUEMENT  
1x Barre de maintien PELLET, MA7431



0c

# Ensemble Robinetterie Hansgrohe

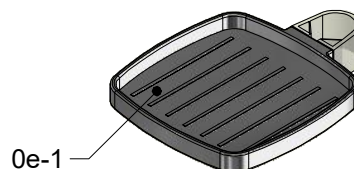
Hansgrohe Crometta 100  
1x MA7175



0d

# Porte-flacons Hansgrohe

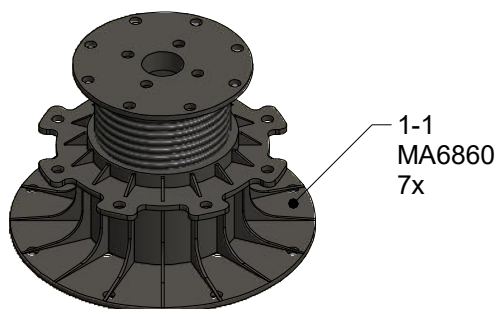
Porte-flacons  
Hansgrohe 1x MA7454



0e

# Pieds réglables pour receveur

Shower feet  
1x VI10001

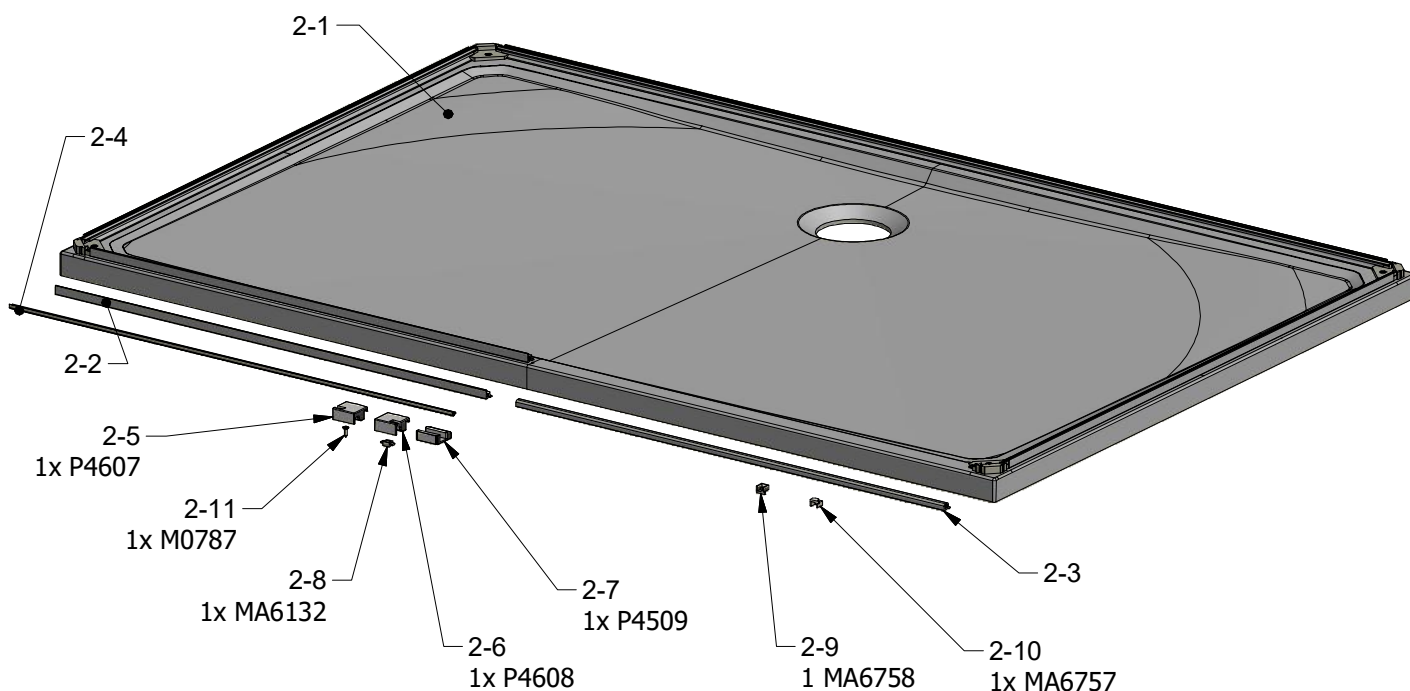


1

## Receveur

Dimension [mm]	COMFORT	SPIRIT	Pc
1160x677	VI20100	VI20001	1x
1160x777	VI20101	VI20002	1x
1160x877	VI20102	VI20003	1x
1360x677	VI20103	VI20004	1x
1360x777	VI20104	VI20005	1x
1360x877	VI20105	VI20006	1x
1560x677	VI20106	VI20007	1x
1560x777	VI20107	VI20008	1x
1560x877	VI20108	VI20009	1x
1660x677	VI20109	VI20010	1x
1660x777	VI20110	VI20011	1x
1660x877	VI20111	VI20012	1x

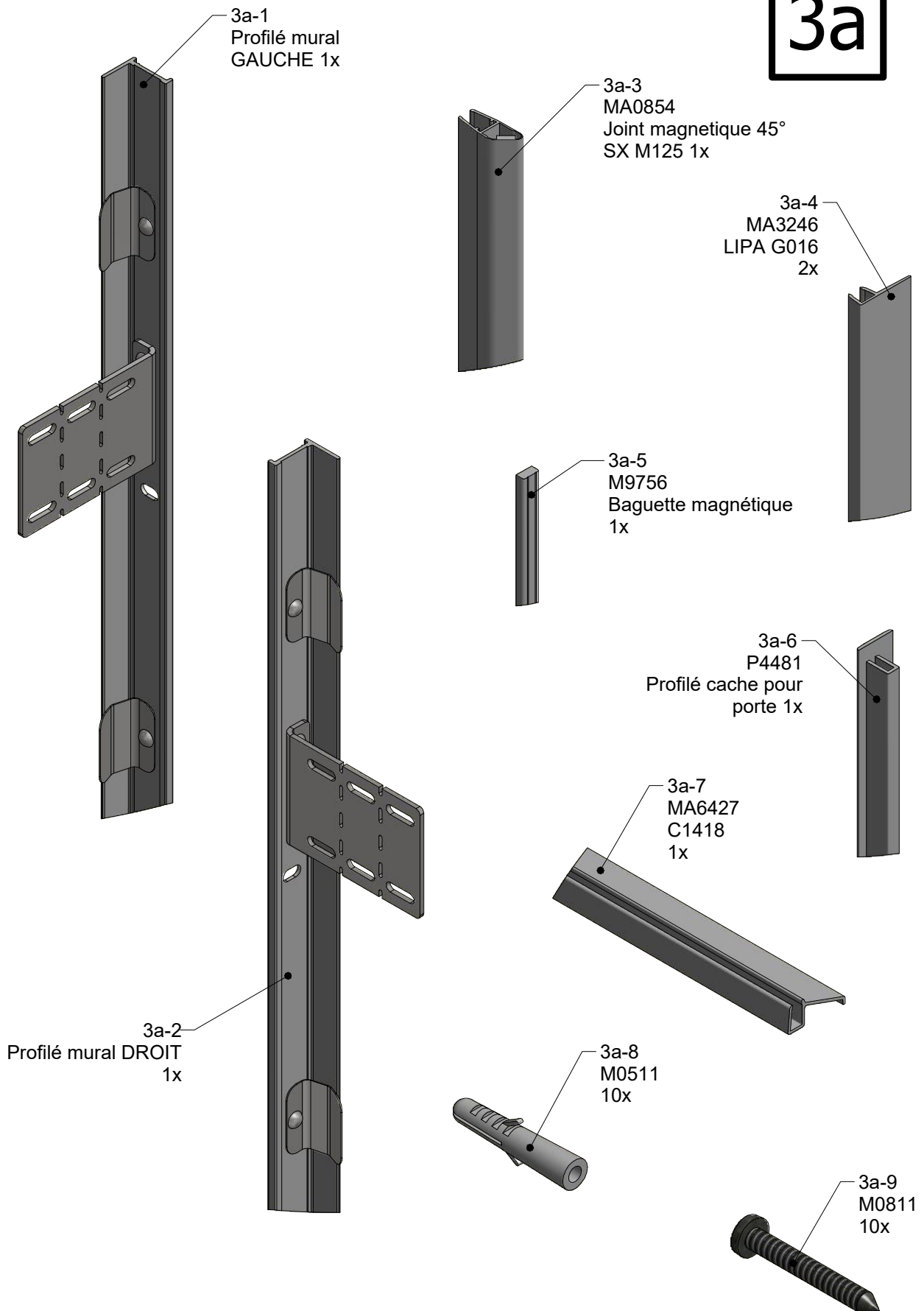
2



# Profils muraux et joints d'étanchéité

1x VI43001

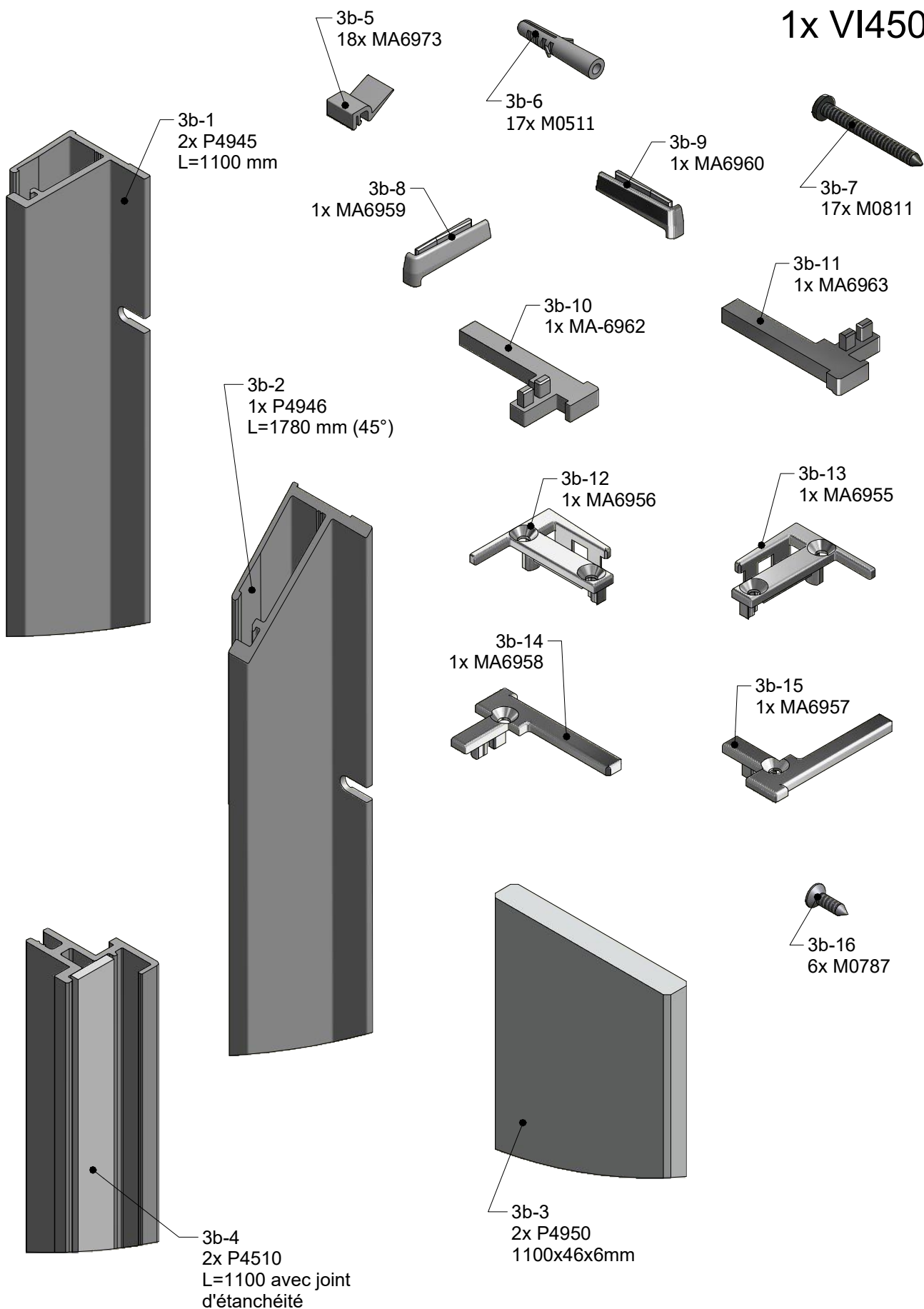
3a



# Profilé mural MIXTE

3b

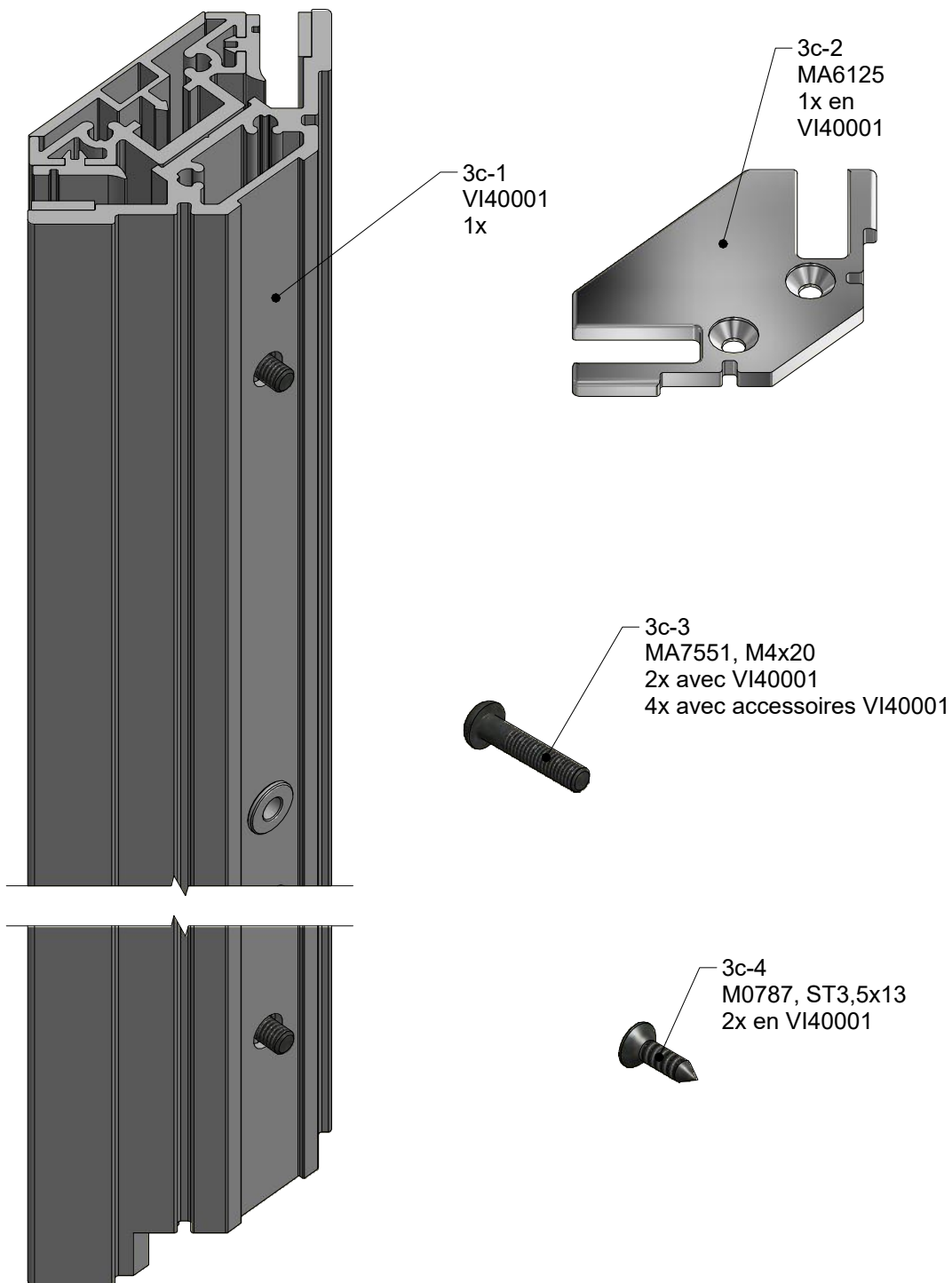
1x VI45001





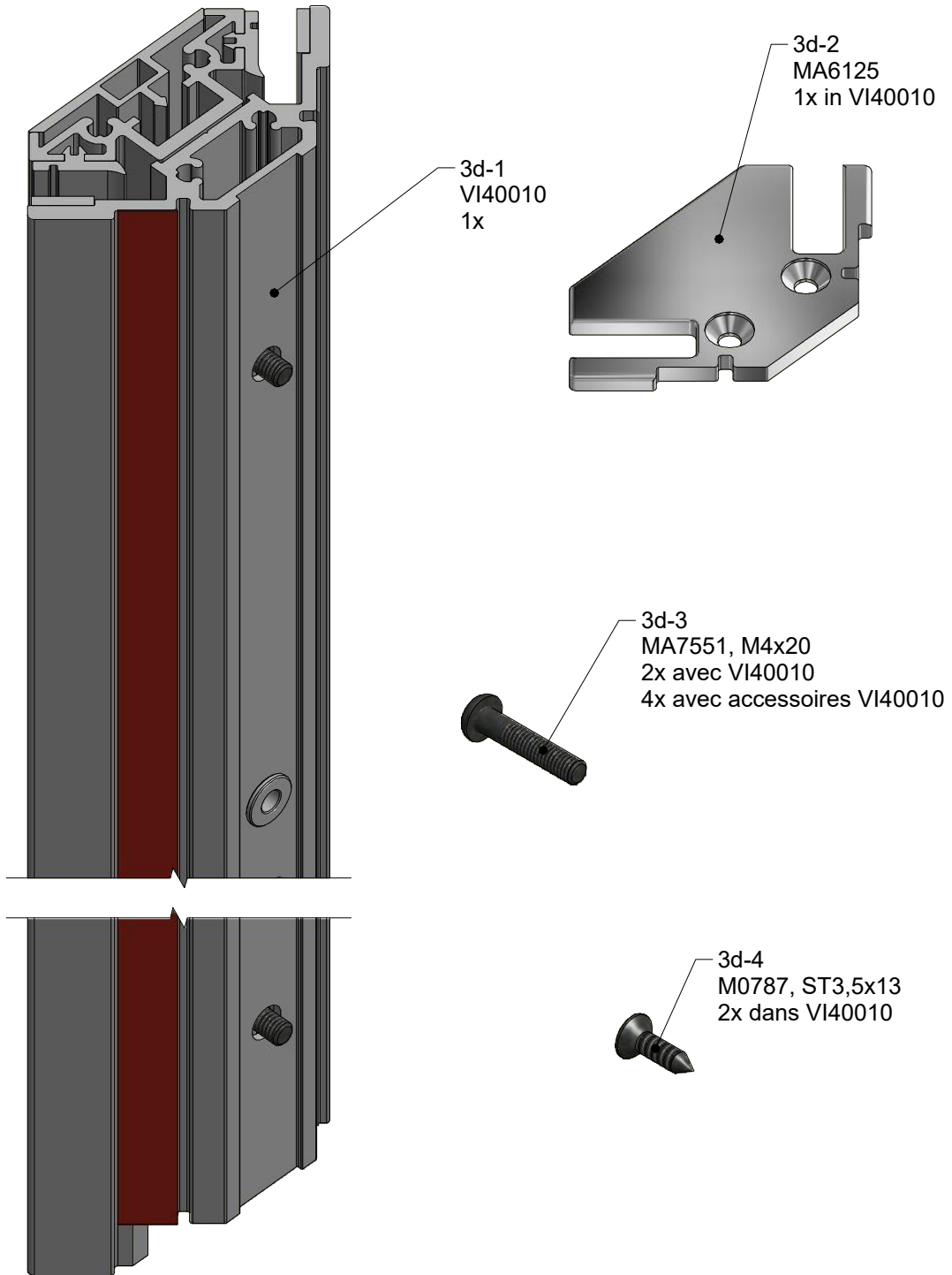
# Caché pour profilé d'angle 90°

3c



# Profilé d'angle 90° arrière

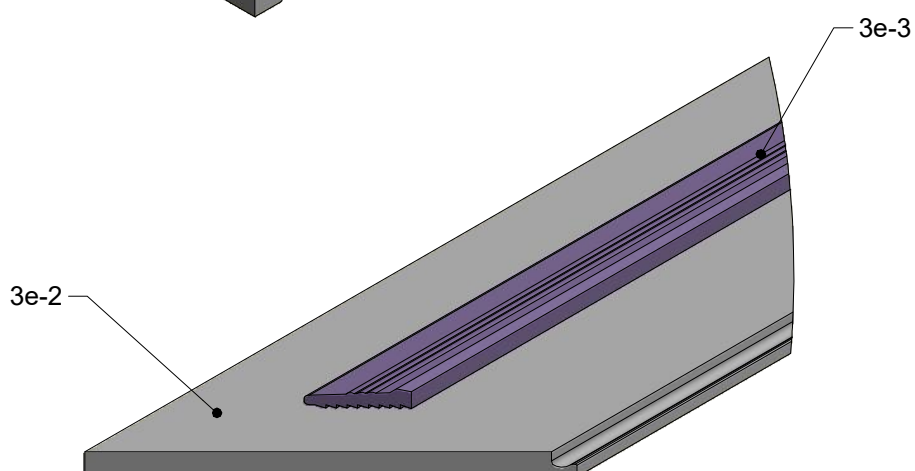
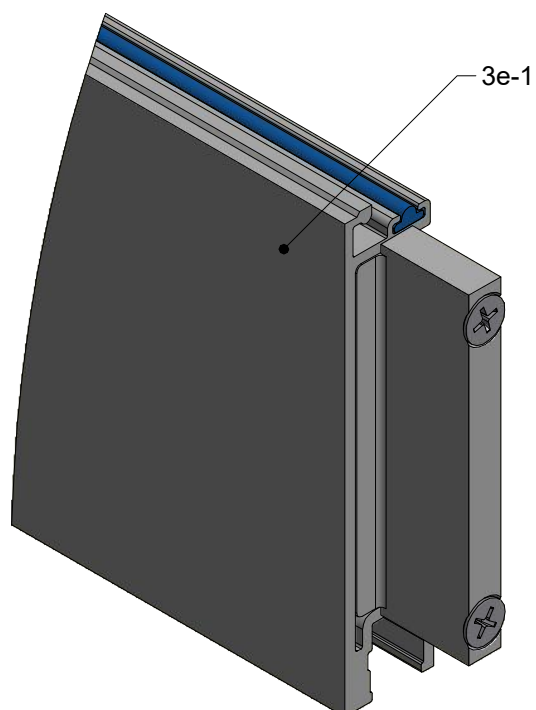
3d



# Profilé horizontal MIXTE

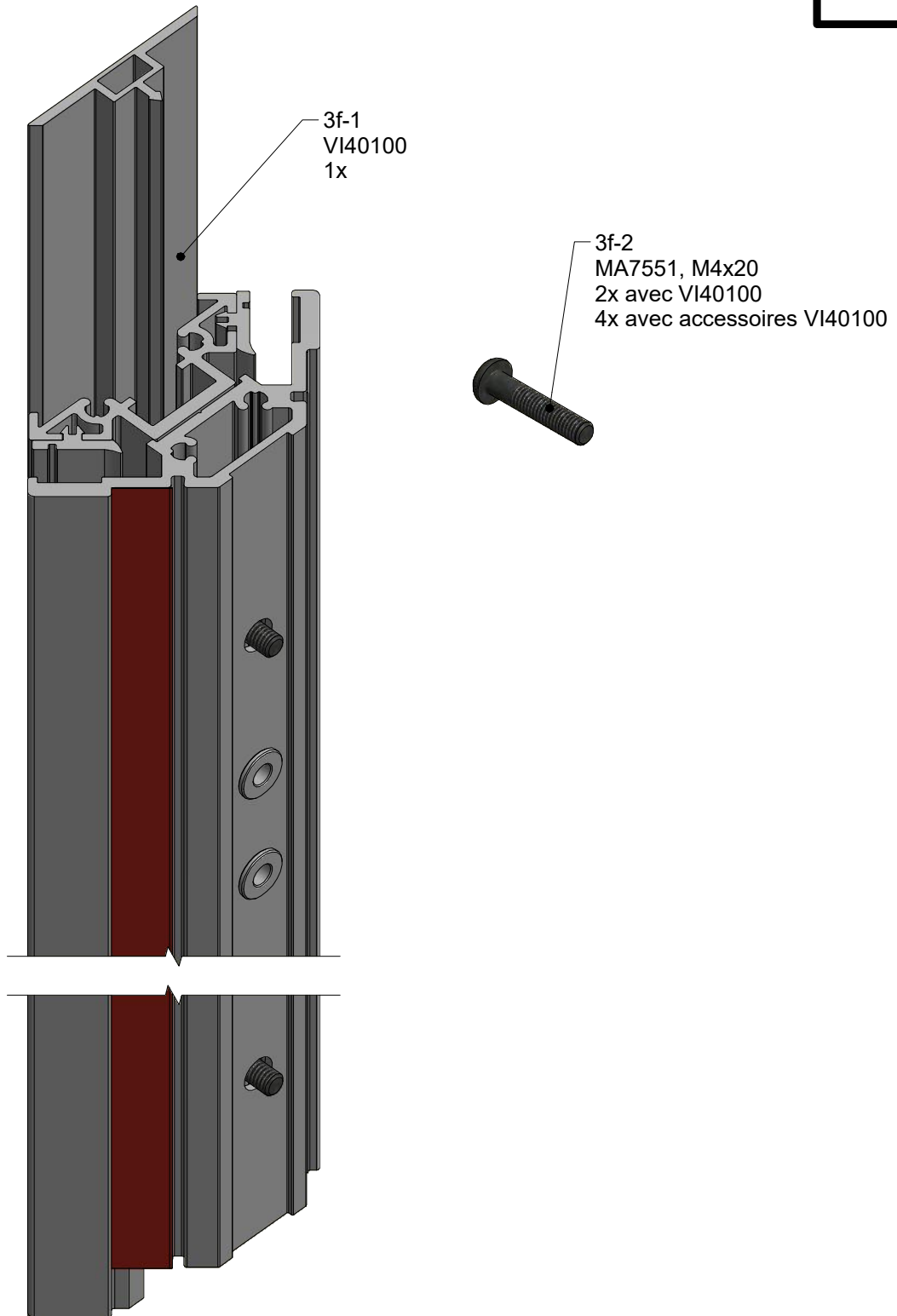
3e

Largeur receveur [mm]	Id.	Pc
1160	VI46001	1x
1360	VI46002	1x
1560	VI46003	1x
1660	VI46004	1x



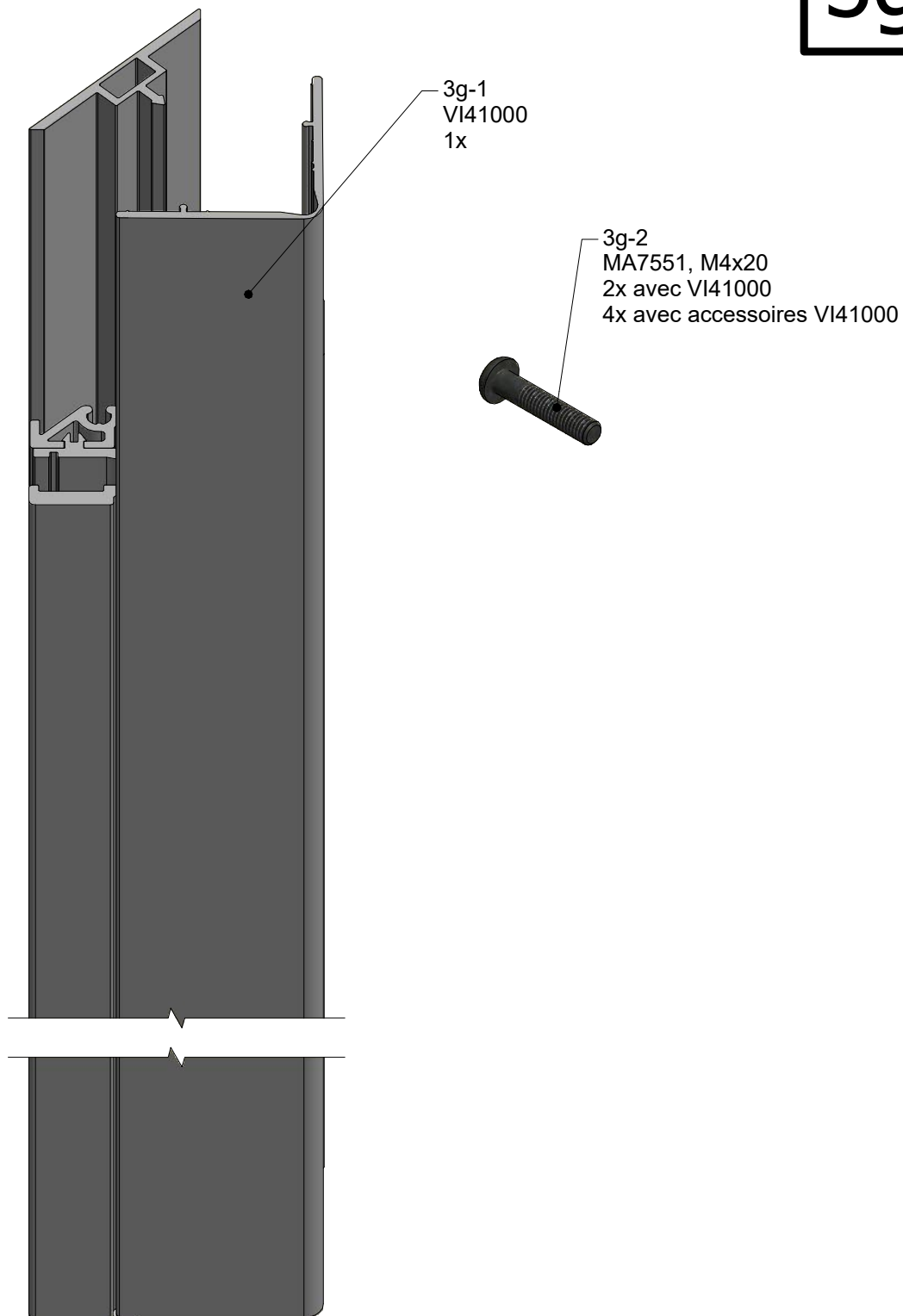
# Profilé d'angle 90° avant

3f



# Profilé d'angle 90° avant

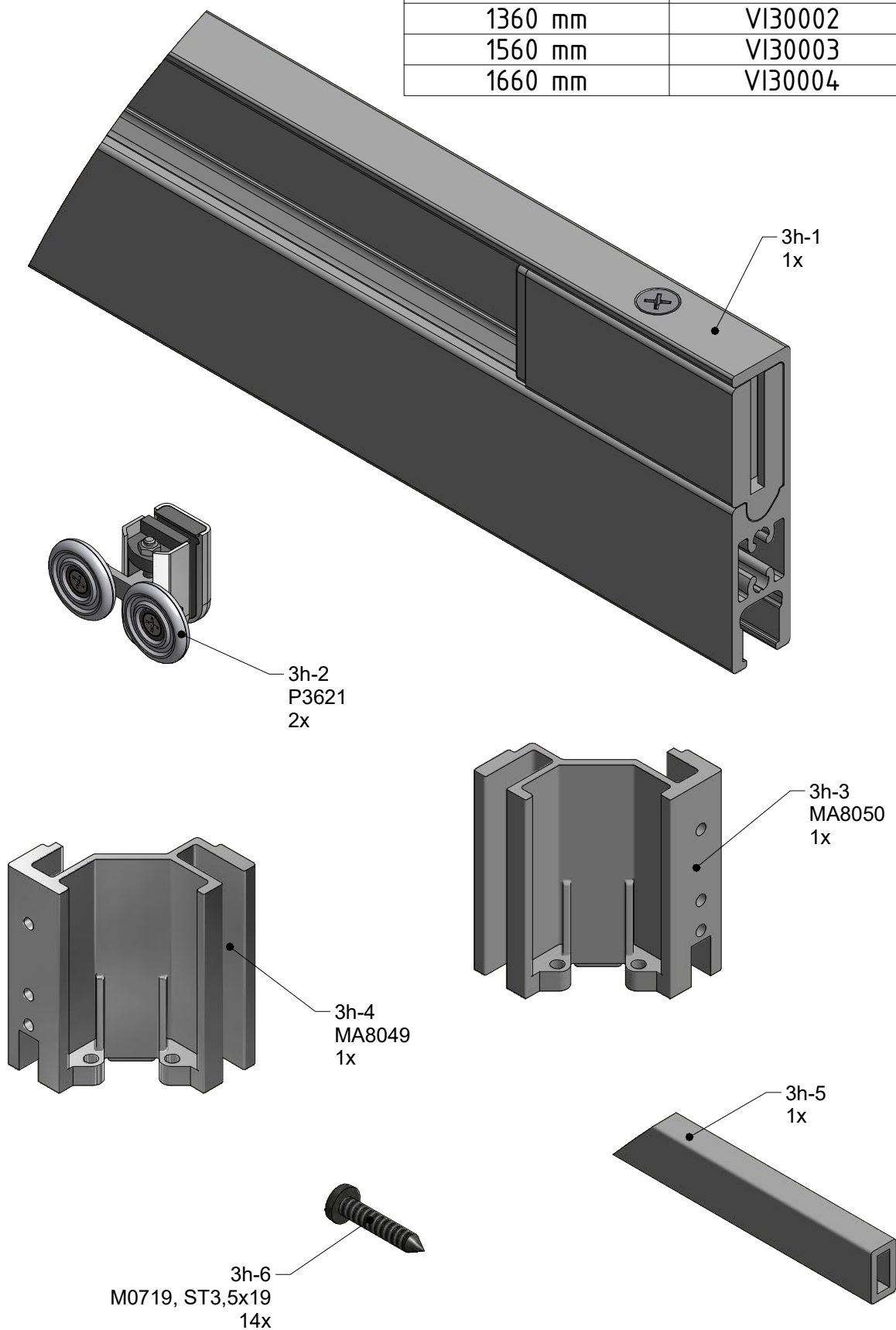
3g



# Rail pour porte coulissante



Largeur receveur	COMFORT/SPIRIT	Pc
1160 mm	VI30001	1x
1360 mm	VI30002	1x
1560 mm	VI30003	1x
1660 mm	VI30004	1x

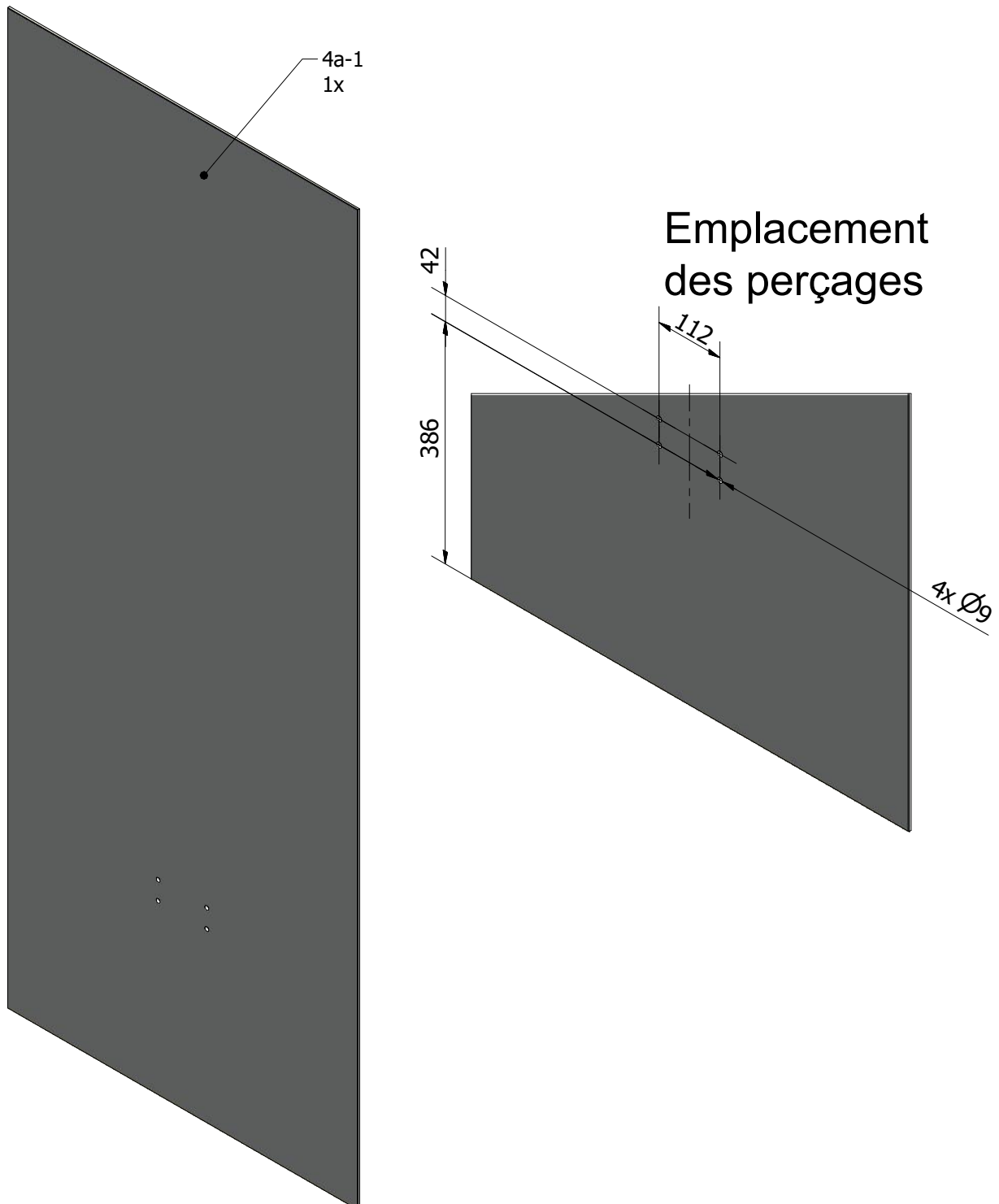


# Paroi latérale en verre (tablette)

Le verre de la version SPIRIT est livré sans perçage

Dimension du receveur	ANTHRACITE COMFORT	BLANC COMFORT	ANTHRACITE SPIRIT	BLANC SPIRIT	Pc
677 mm	VI51001	VI51101	VI51201	VI51301	1x
777 mm	VI51002	VI51102	VI51202	VI51302	1x
877 mm	VI51003	VI51103	VI51203	VI51303	1x

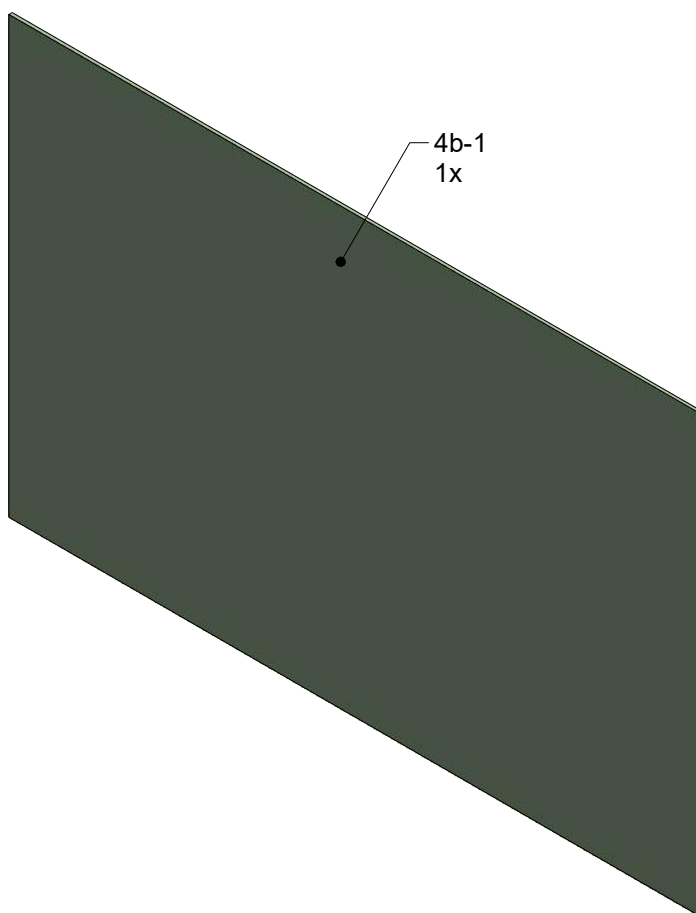
4a



# Paroi de fond

4b

Dimension du receveur	ANTHRACITE	BLANC	Pc
1160 mm	VI55001	VI55101	1x
1360 mm	VI55002	VI55102	1x
1560 mm	VI55003	VI55103	1x
1660 mm	VI55004	VI55104	1x

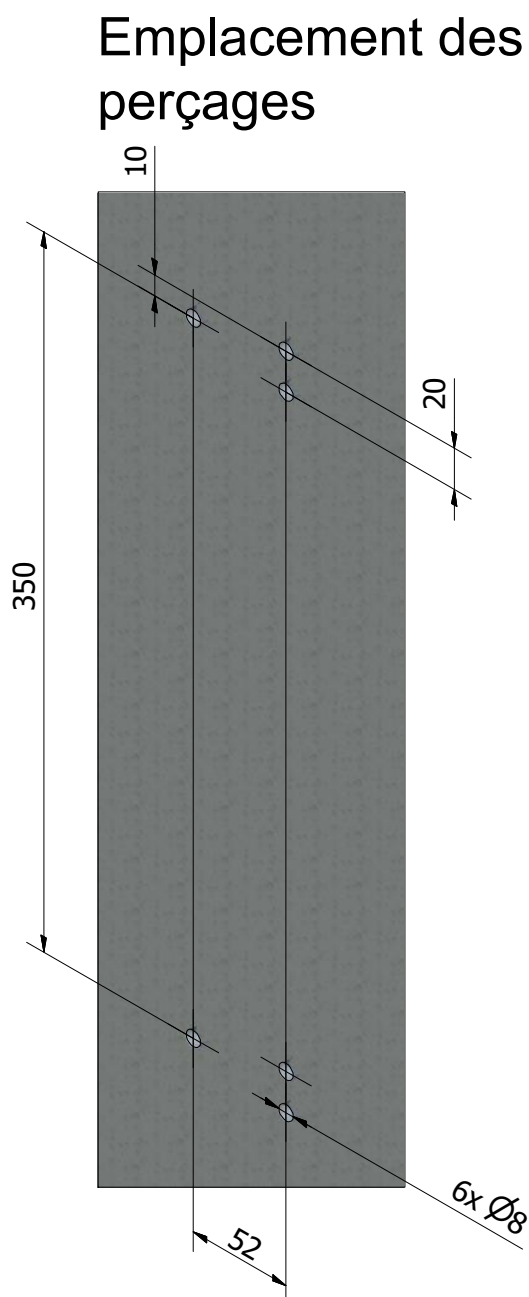
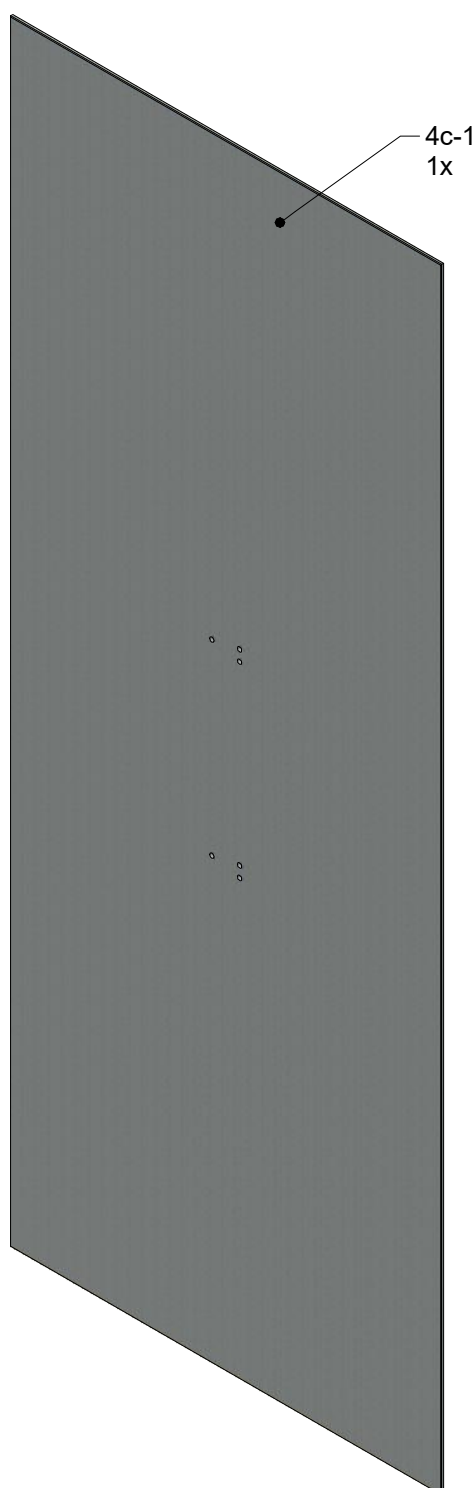
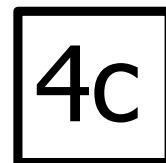




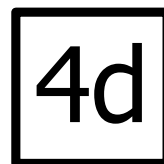
# Paroi latérale en verre (pour montage barre de maintien PELLET)

Le verre de la version SPIRIT livré sans perçage

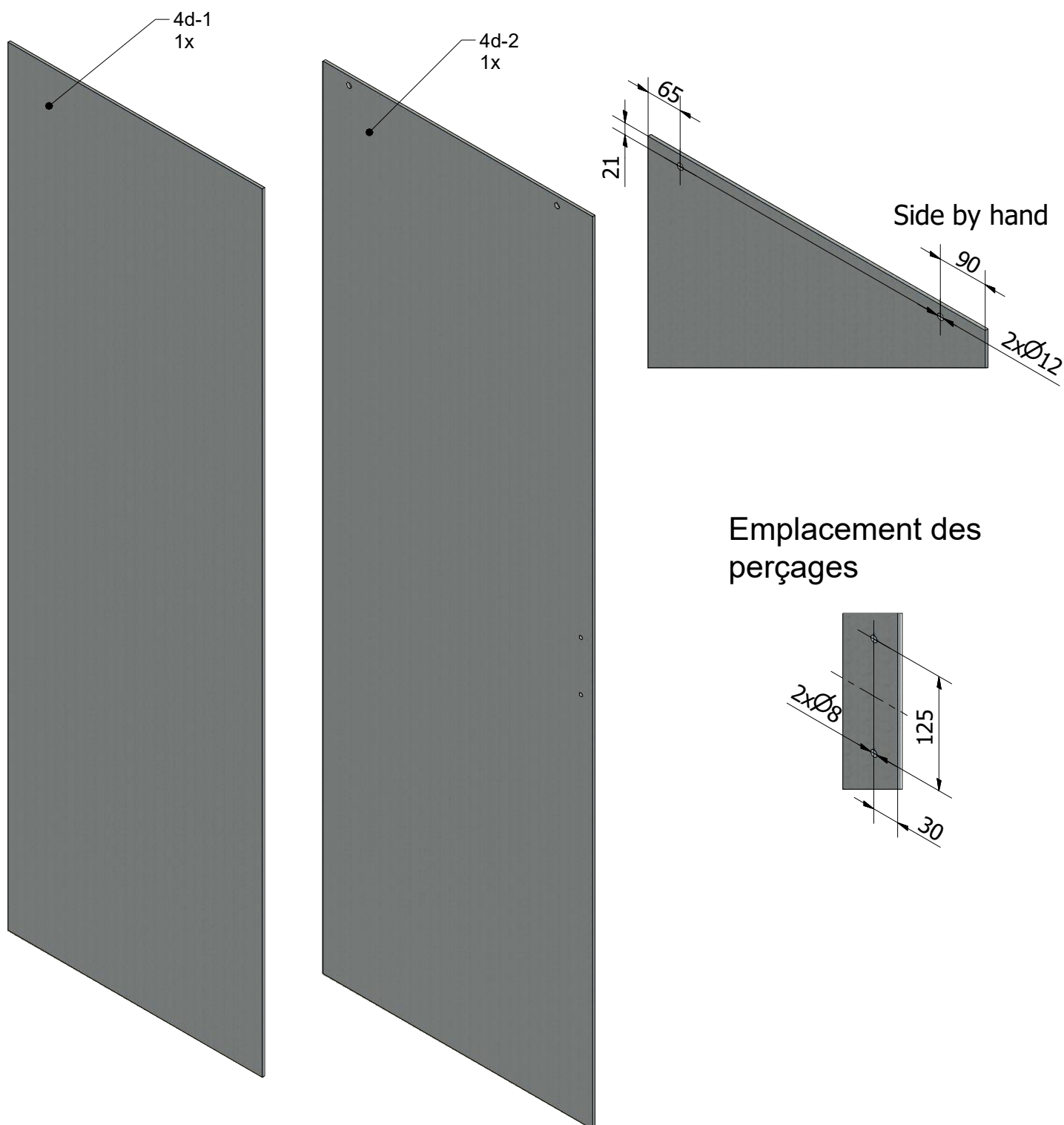
Dimension receveur	COMFORT TRANSPARENT	SPIRIT TRANSPARENT	COMFORT INTIMA	SPIRIT INTIMA	Pc
677 mm	VI54201	VI54401	VI54301	VI54501	1x
777 mm	VI54202	VI54402	VI54302	VI54502	1x
877 mm	VI54203	VI54403	VI54303	VI54503	1x



# Verres de la porte coulissante



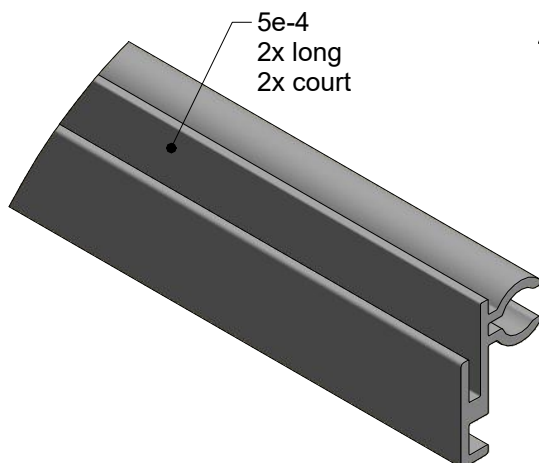
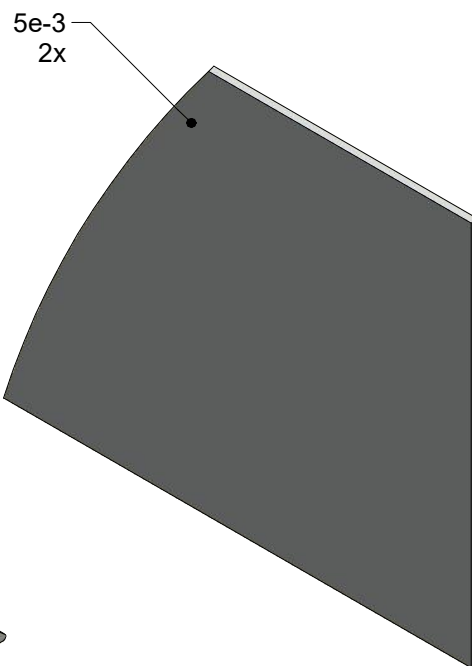
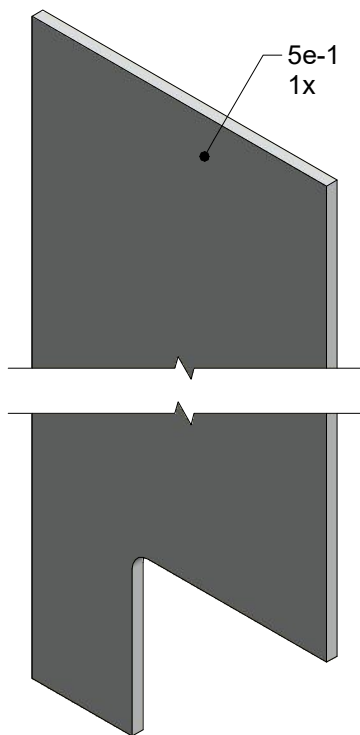
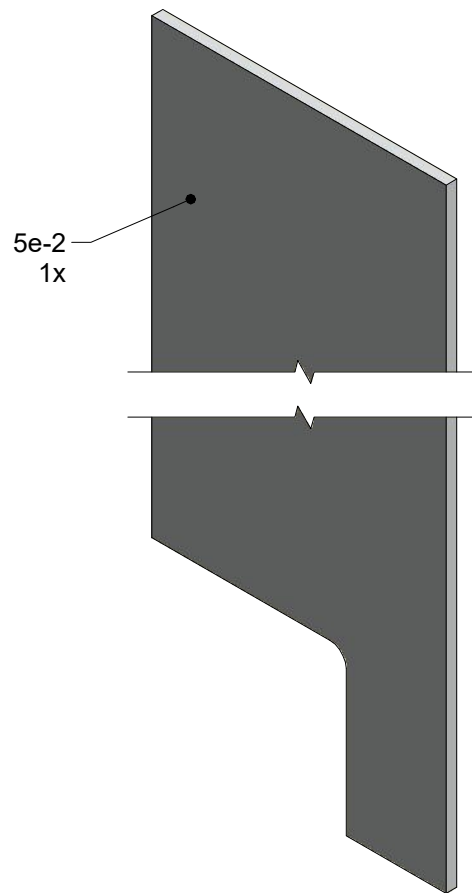
Dimension receveur	TRANSPARENT	INTIMA	Pc
1160 mm	VI50001	VI50101	1x
1360 mm	VI50002	VI50102	1x
1560 mm	VI50003	VI50103	1x
1660 mm	VI50004	VI50104	1x



# Tabliers et fileurs latéraux

5

Dimension	COMFORT SPIRIT	Pc
1160x677	VI60100	1x
1160x777	VI60101	1x
1160x877	VI60102	1x
1360x677	VI60103	1x
1360x777	VI60104	1x
1360x877	VI60105	1x
1560x677	VI60106	1x
1560x777	VI60107	1x
1560x877	VI60108	1x
1660x677	VI60109	1x
1660x777	VI60110	1x
1660x877	VI60111	1x



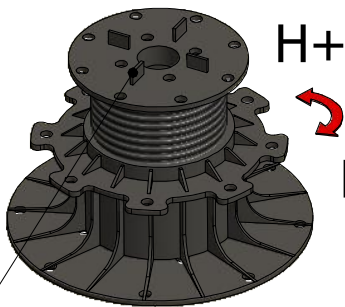
Pièces à utiliser		
Qté	Numéro	Colis
7	1-1	1
1	2-1	2
1	0a-1	0a

A=30-250mm  
B=30-50mm

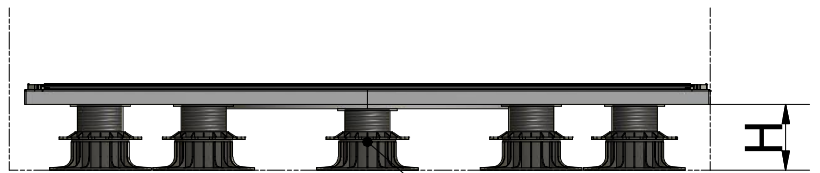


**A1**

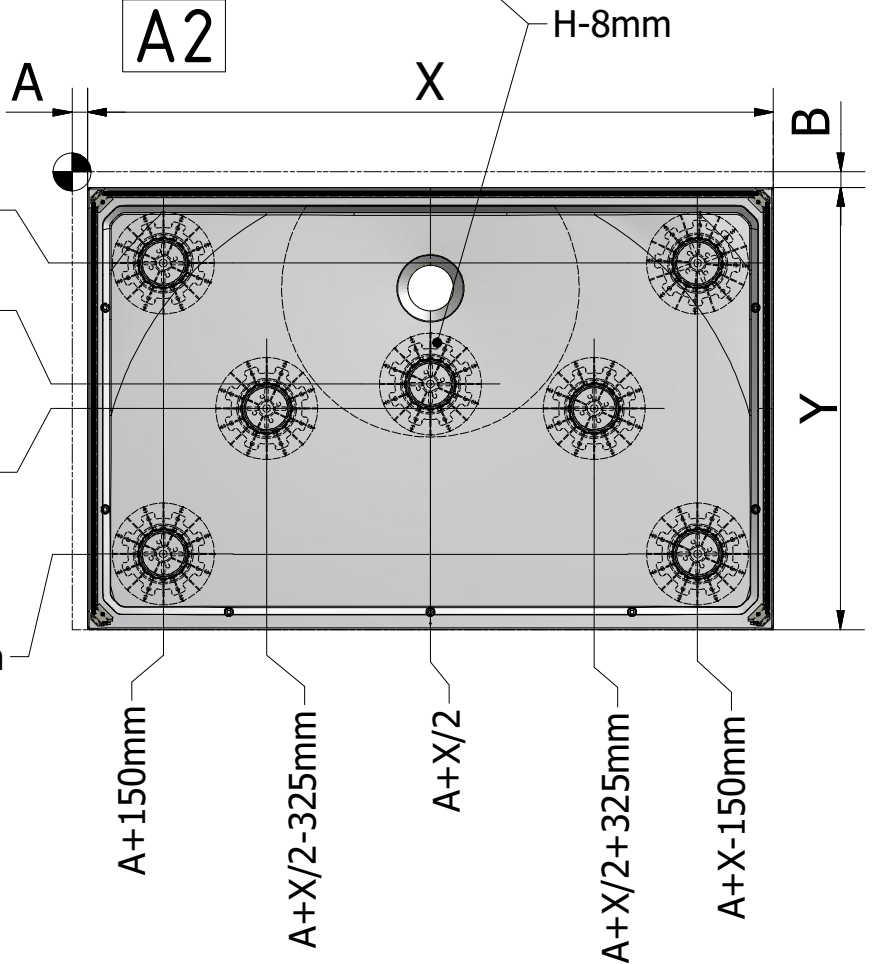
88mm < H < 130mm



Avant installation, couper les 4 languettes plastiques



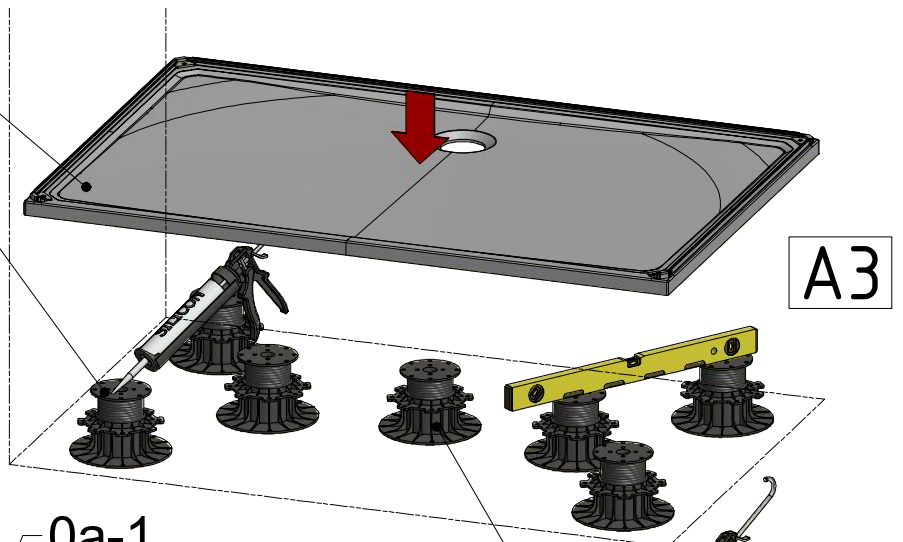
**A2**



2-1

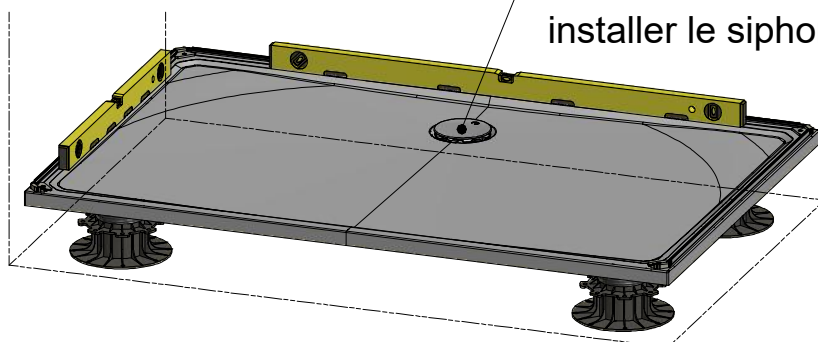
7x 1-1

Les liaisons "pieds - sol" et "pieds - receveur" sont à réaliser au silicone

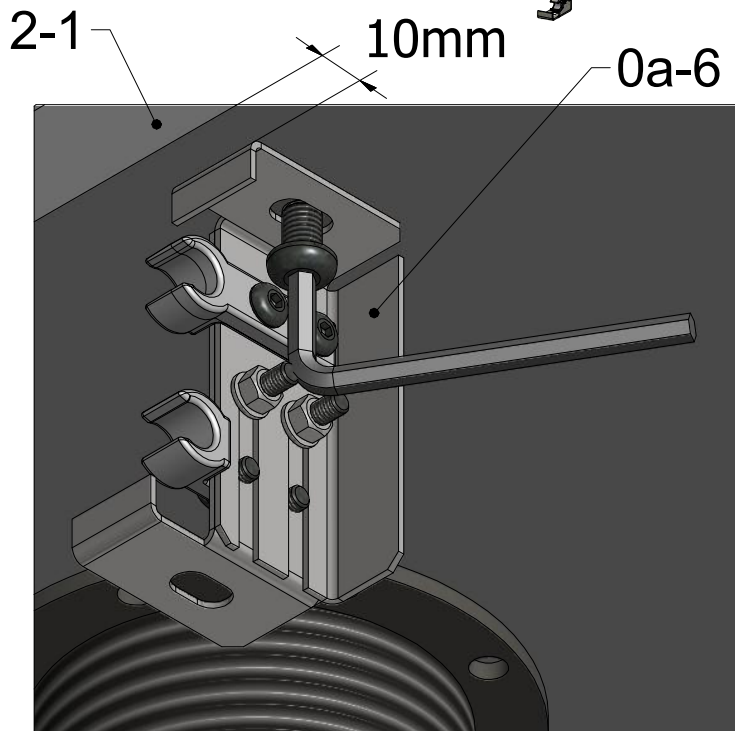
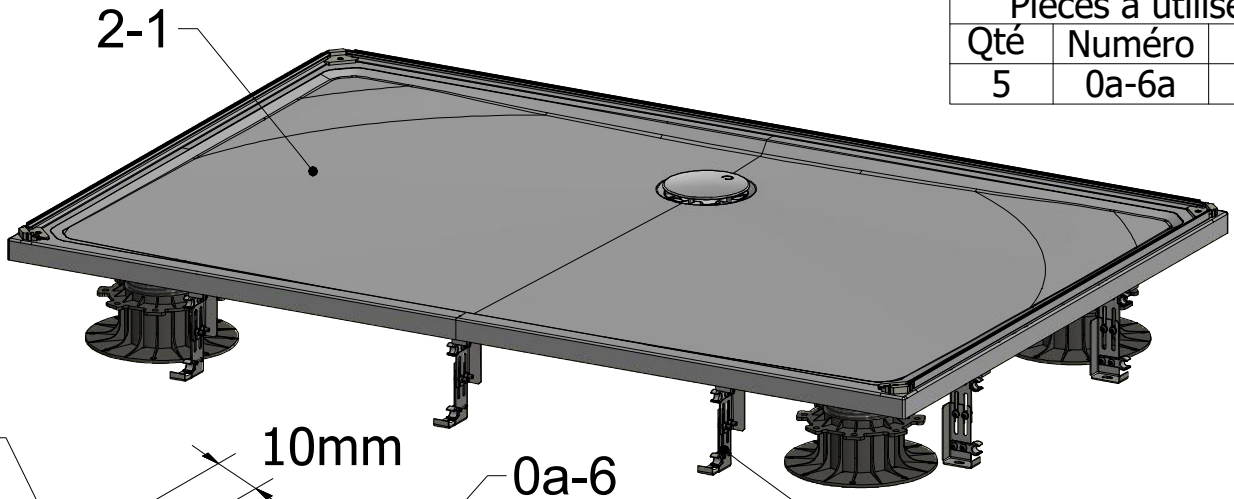


**A4**

0a-1 installer le siphon



Pièces à utiliser		
Qté	Numéro	Colis
5	0a-6a	0a

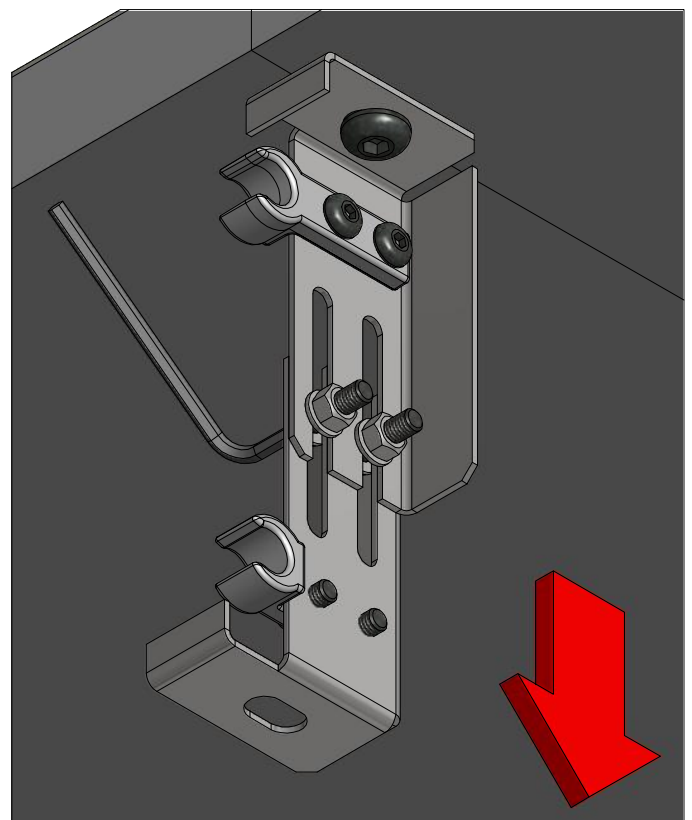


B1

5x

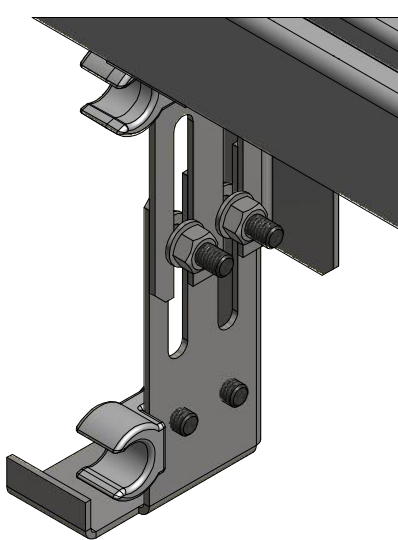
B2

5x



B3

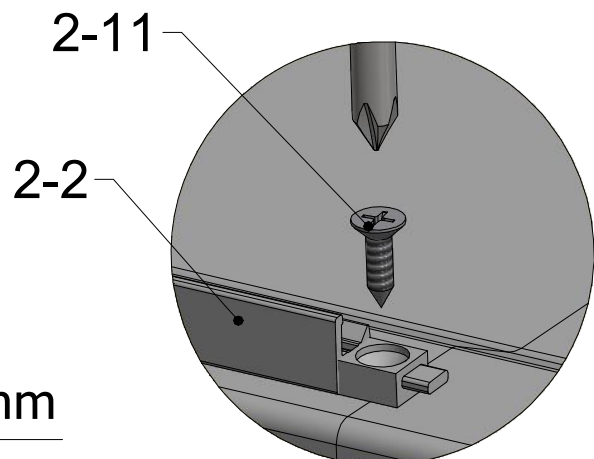
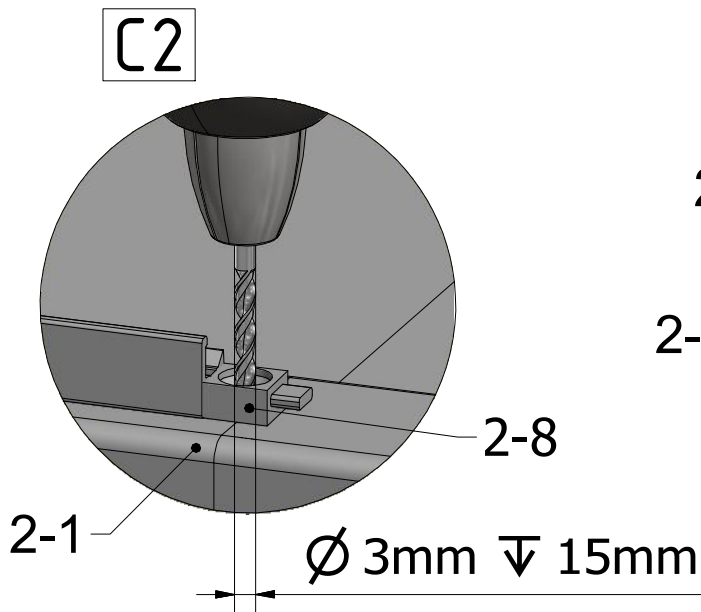
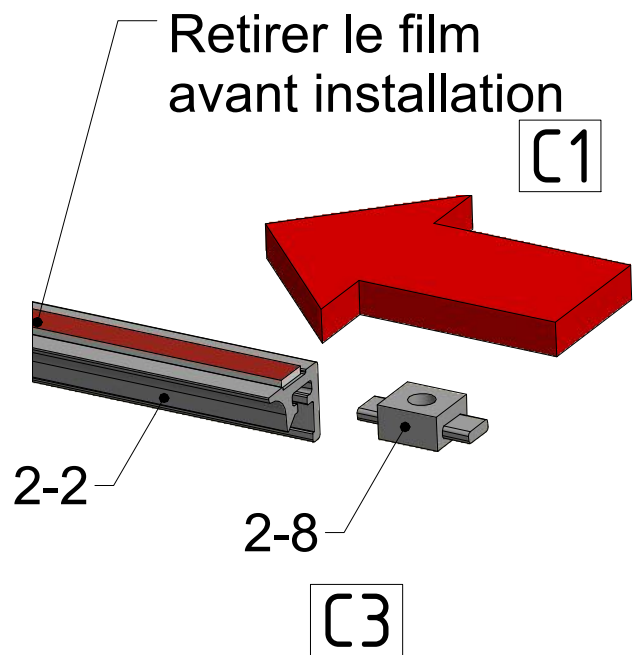
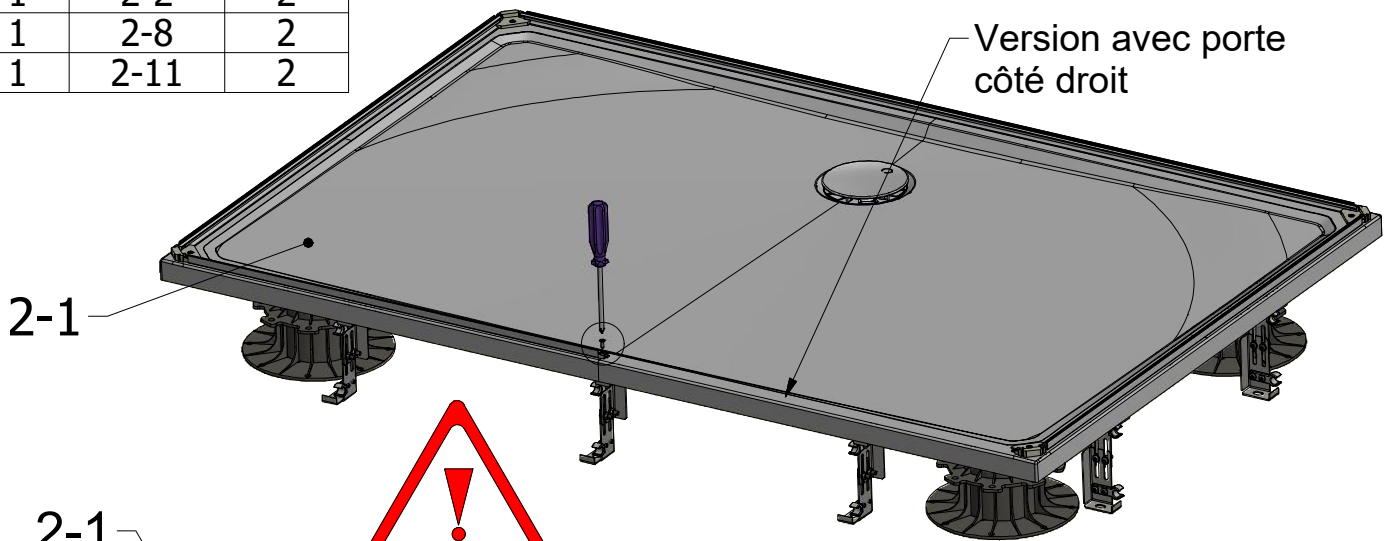
5x

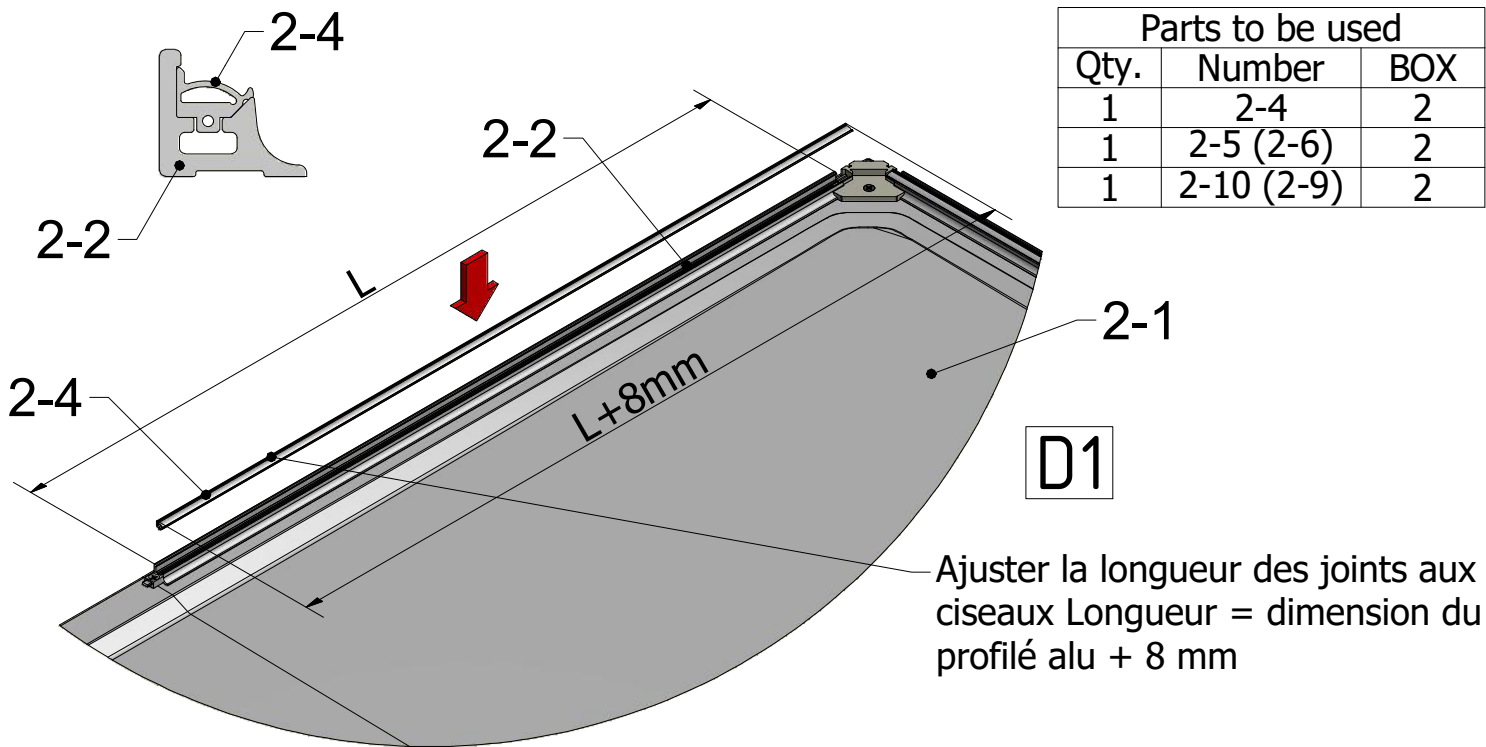


Régler la hauteur des supports du tablier

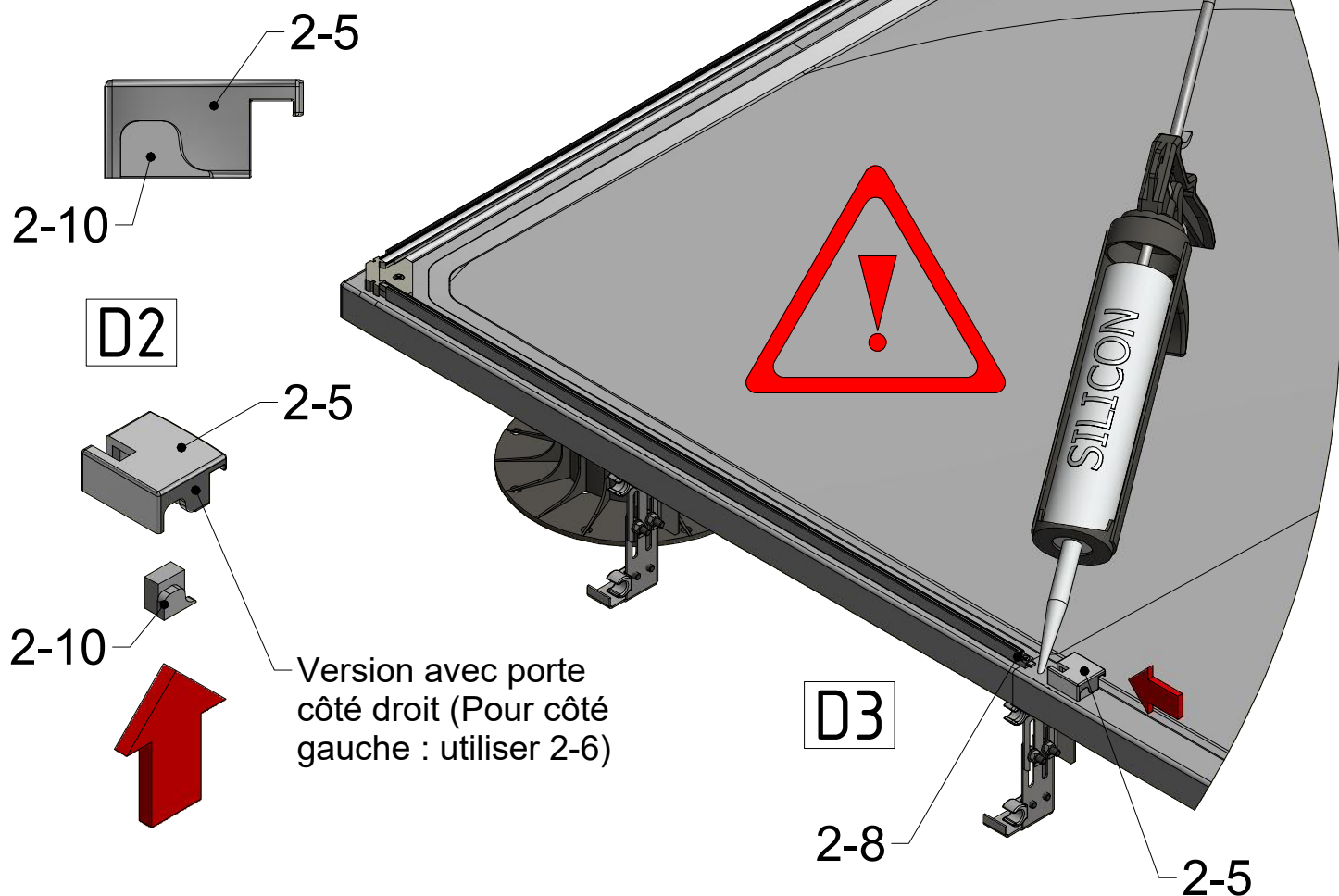
Pour une porte à droite - installer le profilé à gauche  
 Pour une porte à gauche - installer le profilé à droite

Pièces à utiliser		
Qté	Numéro	Colis
1	2-2	2
1	2-8	2
1	2-11	2





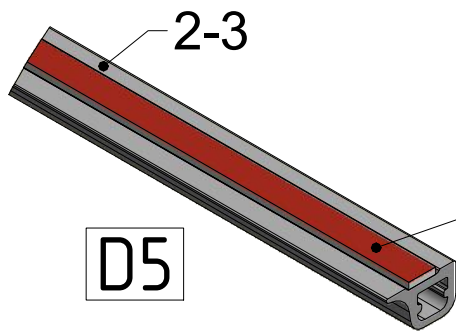
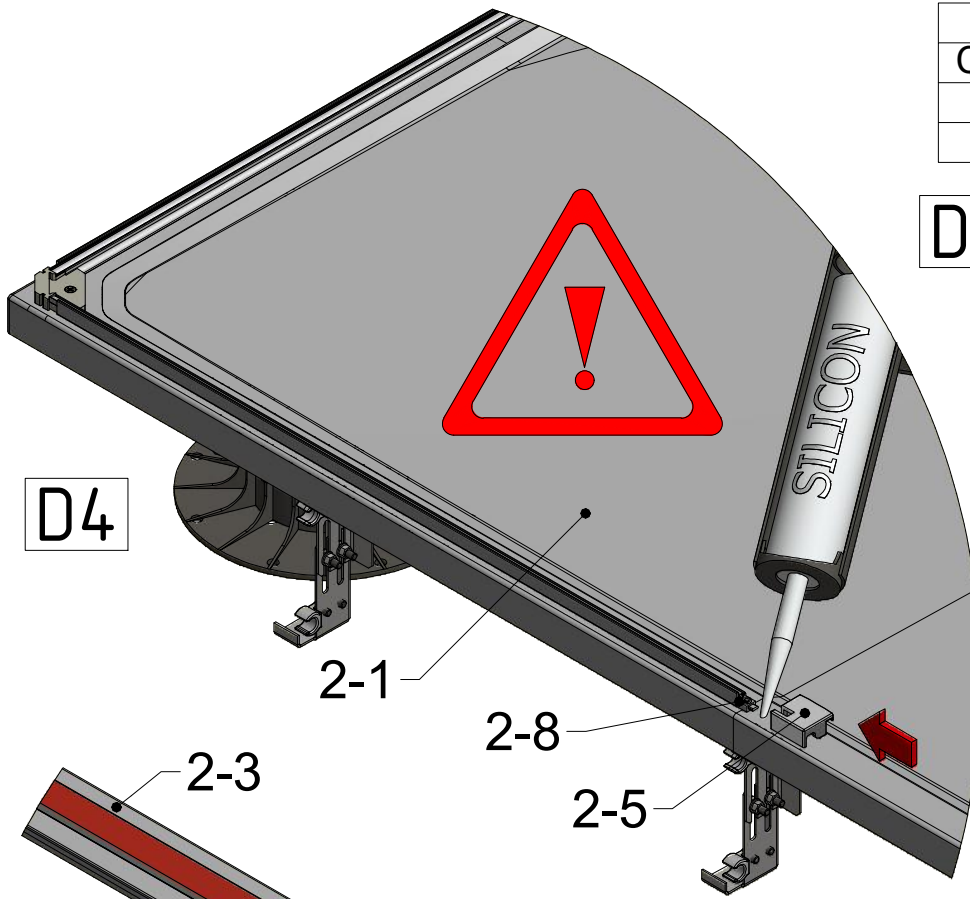
**D2 et D3 : UNIQUEMENT pour installation sans baguette d'étanchéité**



Pièce à utiliser		
Qté.	Numéro	Colis
1	2-5 (2-6)	2
1	2-3	2

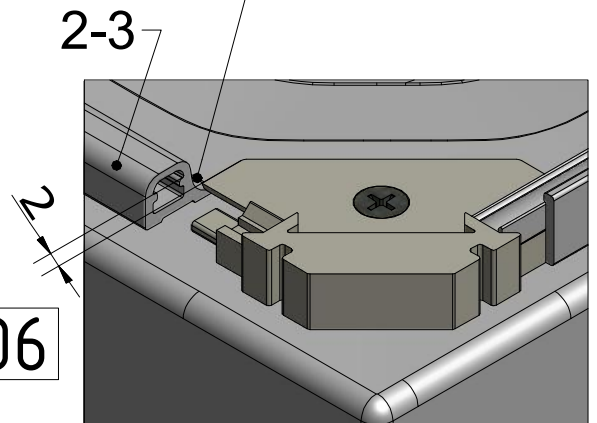
**D4** , **D5** et **D6** :

Uniquement pour installation AVEC baguette d'étanchéité



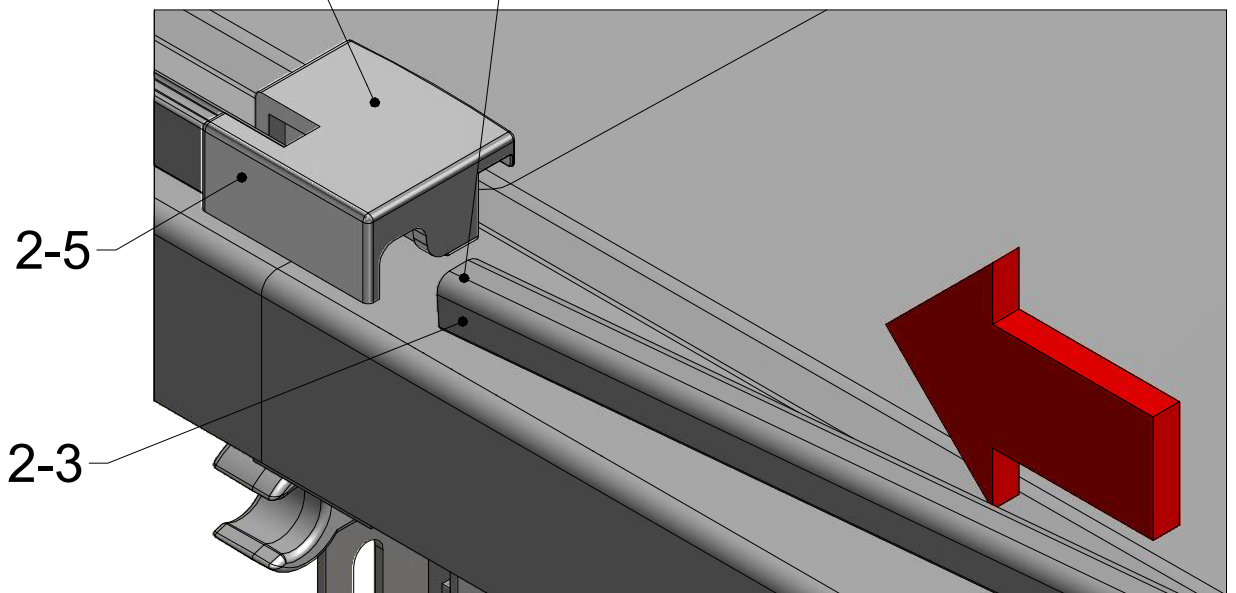
Retirer le film avant installation

Espace pour le cache du profilé de finition



Version avec la porte côté droit (Utiliser la pièce part 2-6 pour le côté gauche)

Insérer le profilé jusqu'à la butée et le coller parallèlement au bord du receveur





E2

2x

Pièces à utiliser		
Qté.	Numéro	Colis
1	3a-1	3a
1	3a-2	3a

E1

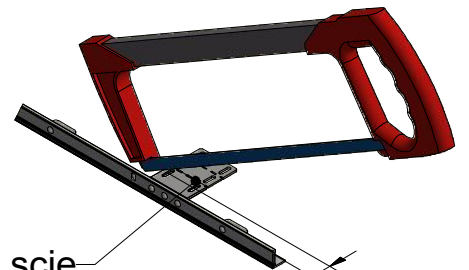
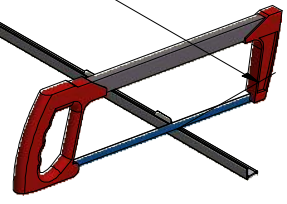
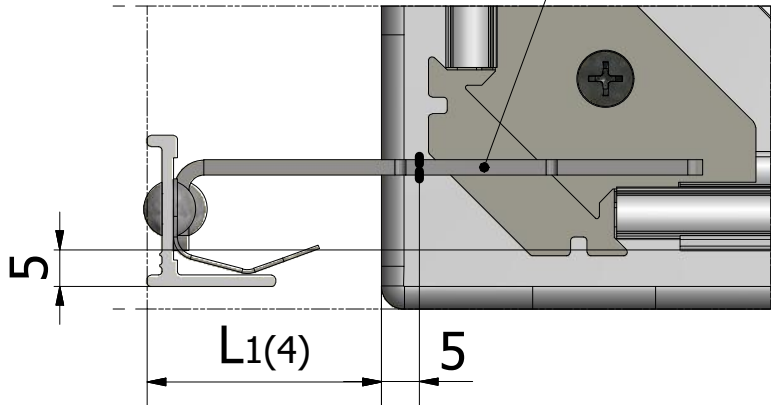
Toujours couper à l'opposé de l'équerre rivetée. (3a-1, 3a-2)  
(3a-1, 3a-2)

2000+H2

H2

1x Gauche (3a-1)  
1x Droit (3a-2)

Couper à la scie (équerre rivetée)



Couper à la scie (équerre rivetée)

L1(4) + 5mm

2x E3

Pour L1(4) > 75 mm  
utiliser 0a-7d

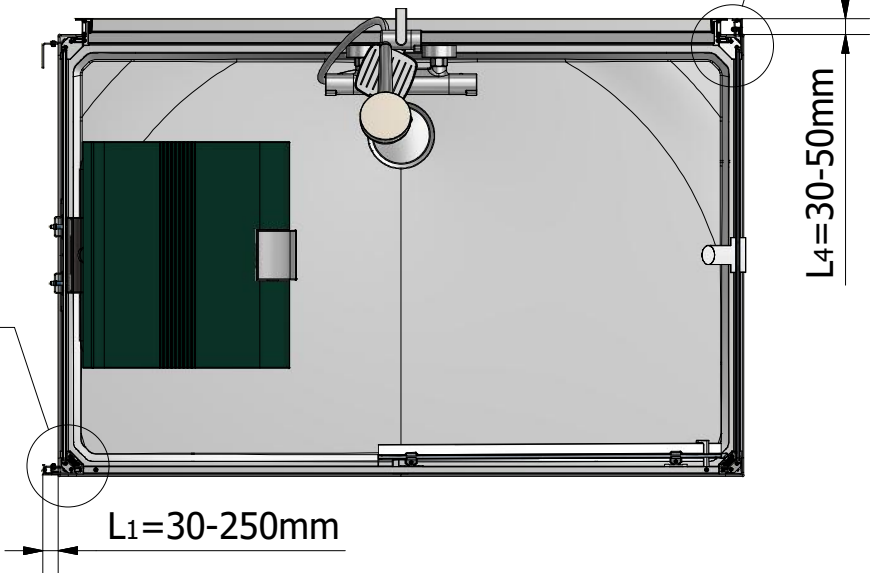
Droit (3a-2) L4

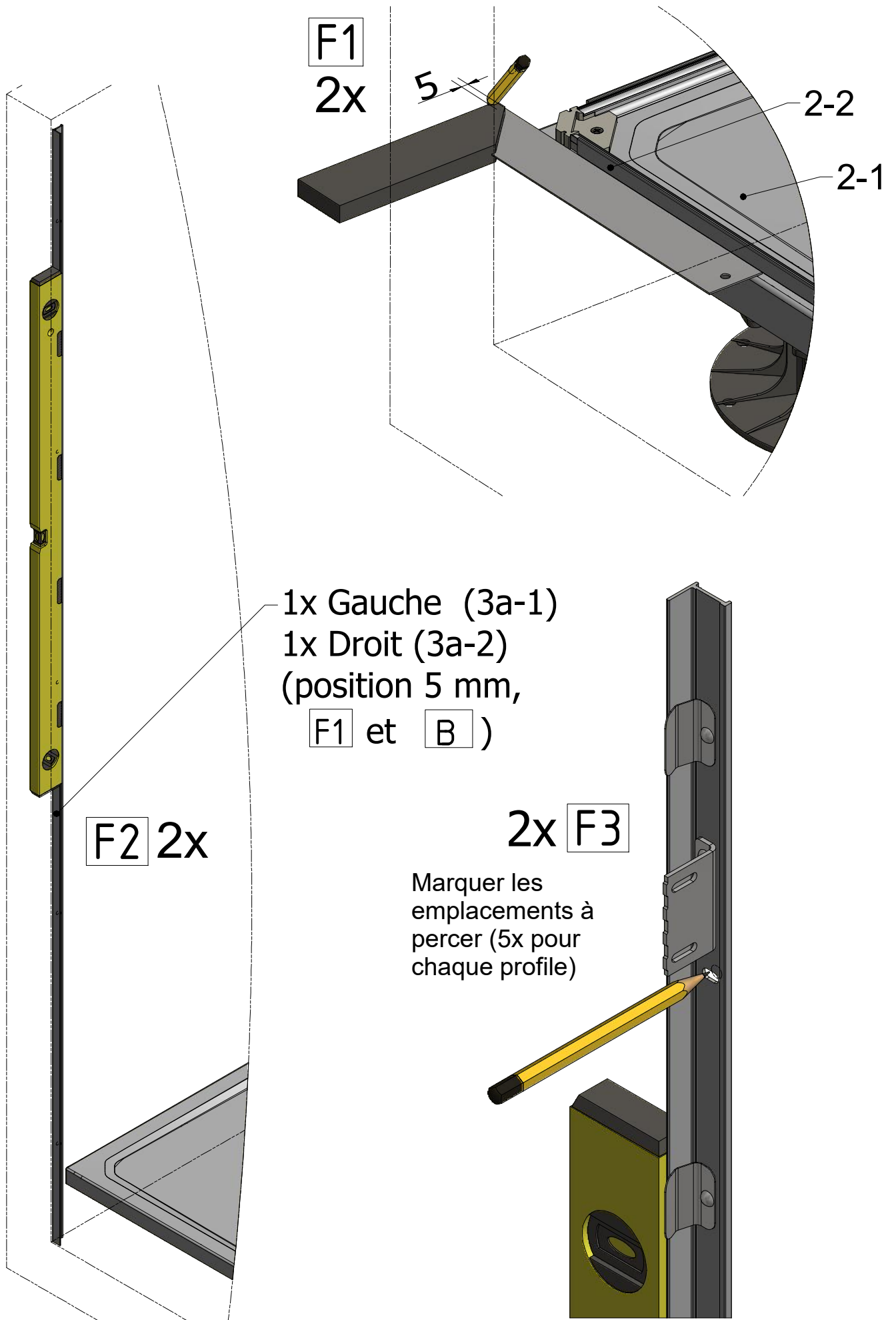
Gauche (3a-1)

L1

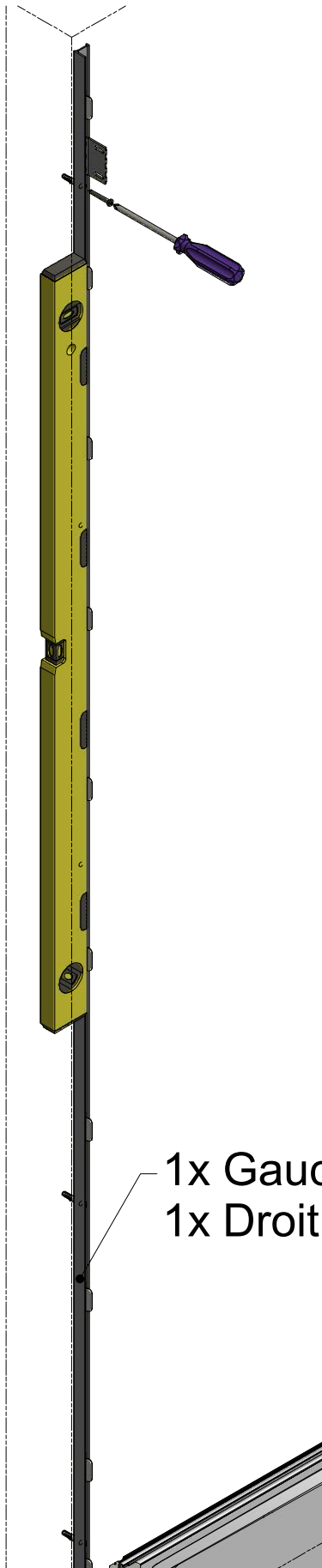
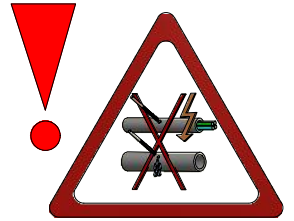
L4=30-50mm

L1=30-250mm





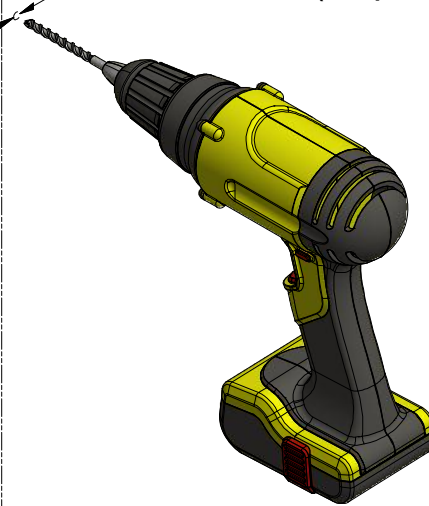
Pièces à utiliser		
Qté.	Numéro	Colis
5+5	3a-8	3a
5+5	3a-9	3a



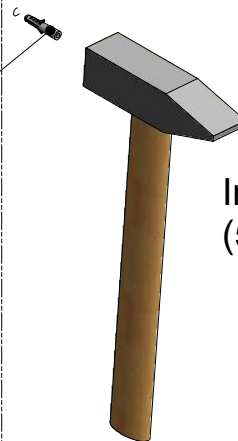
**G1**

Percer (5x par profilé)

$\phi 6 \text{ mm}$



3a-8



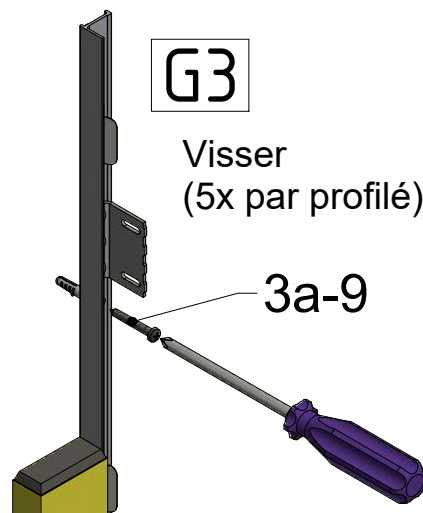
**G2**

Insérer les chevilles  
(5x par profilé)

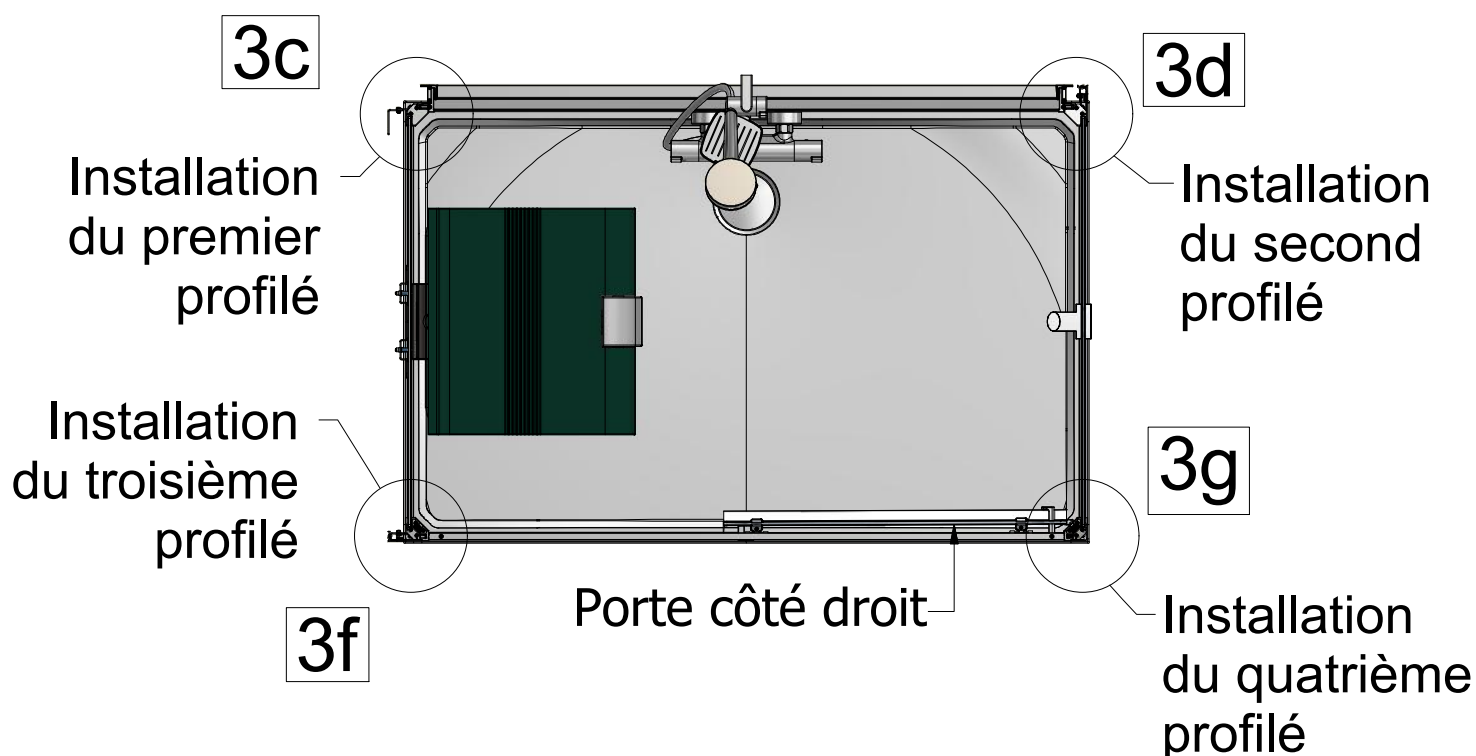
1x Gauche (3a-1)  
1x Droit (3a-2)

**G3**

Visser  
(5x par profilé)

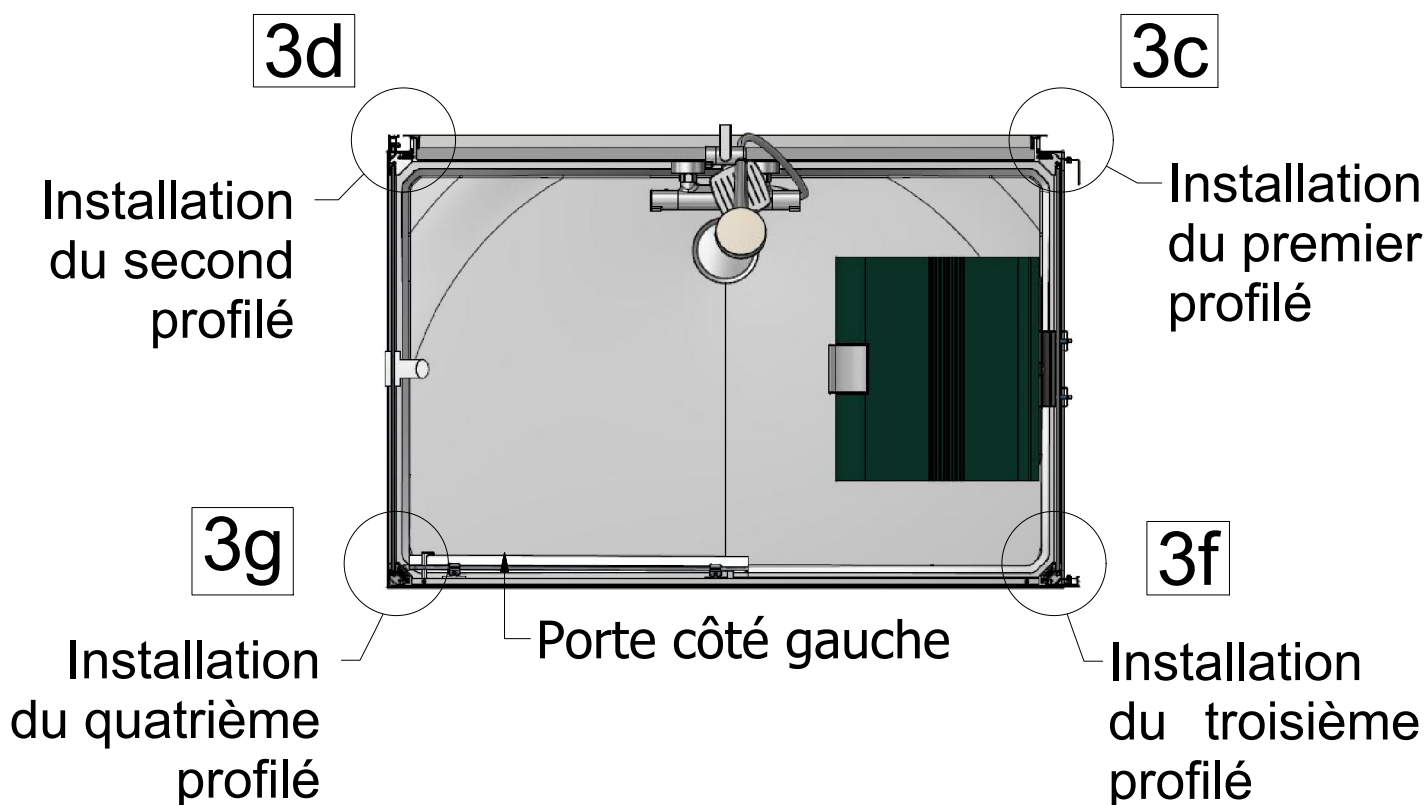


## Pour la porte côté droit

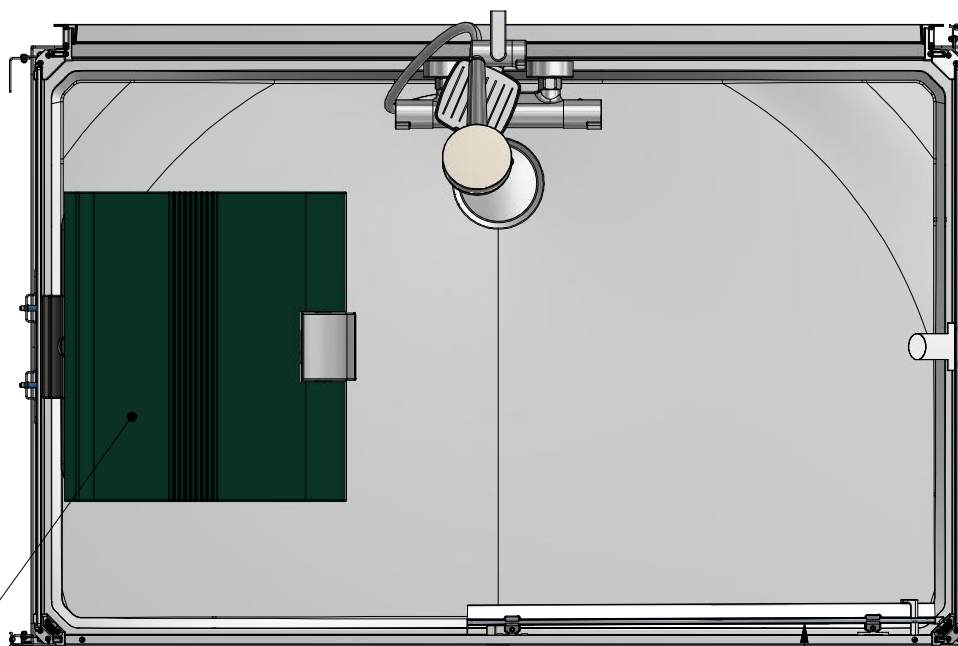


## Pour la porte côté gauche

Inverser la séquence d'assemblage



# POUR VERSION COMFORT UNIQUEMENT

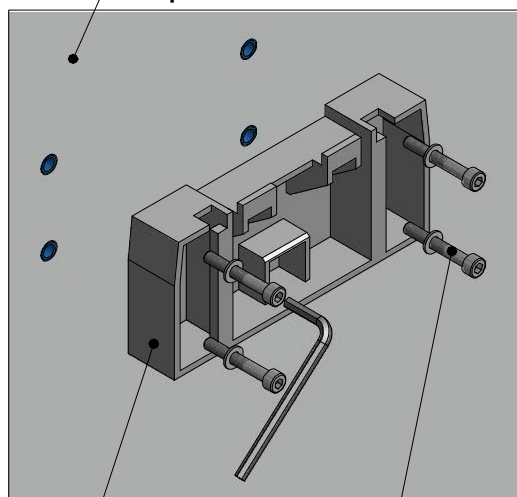


Paroi latérale - tablette/  
siège pour toutes les  
dimensions de receveur

Porte côté droit

Pièces à utiliser		
Qté	Numéro	Colis
1	4a-1	4b
1	0b-1	0b
1	0a-4	0a

**4a-1**  
Avant de la  
paroi latérale

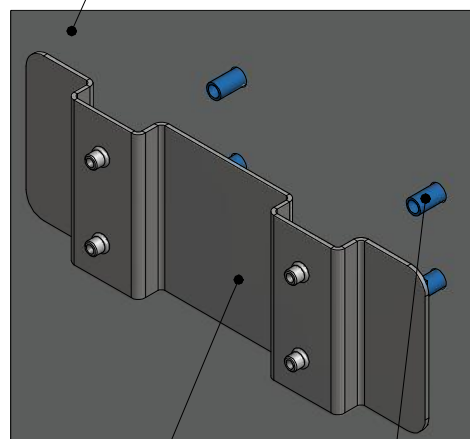


0b-1

0a-4

**H1**

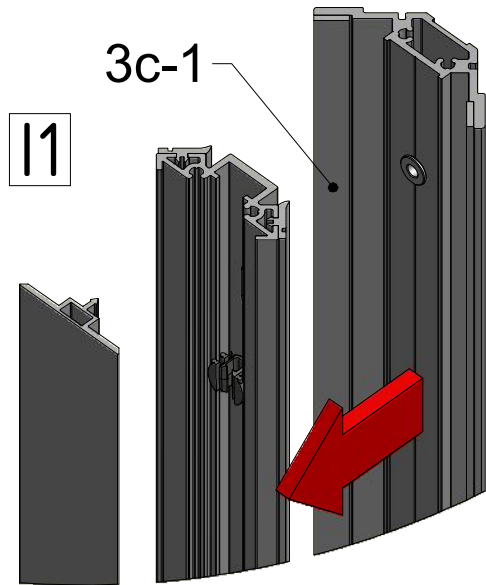
**4a-1**  
Au dos de la  
paroi latérale



0a-4

0a-4

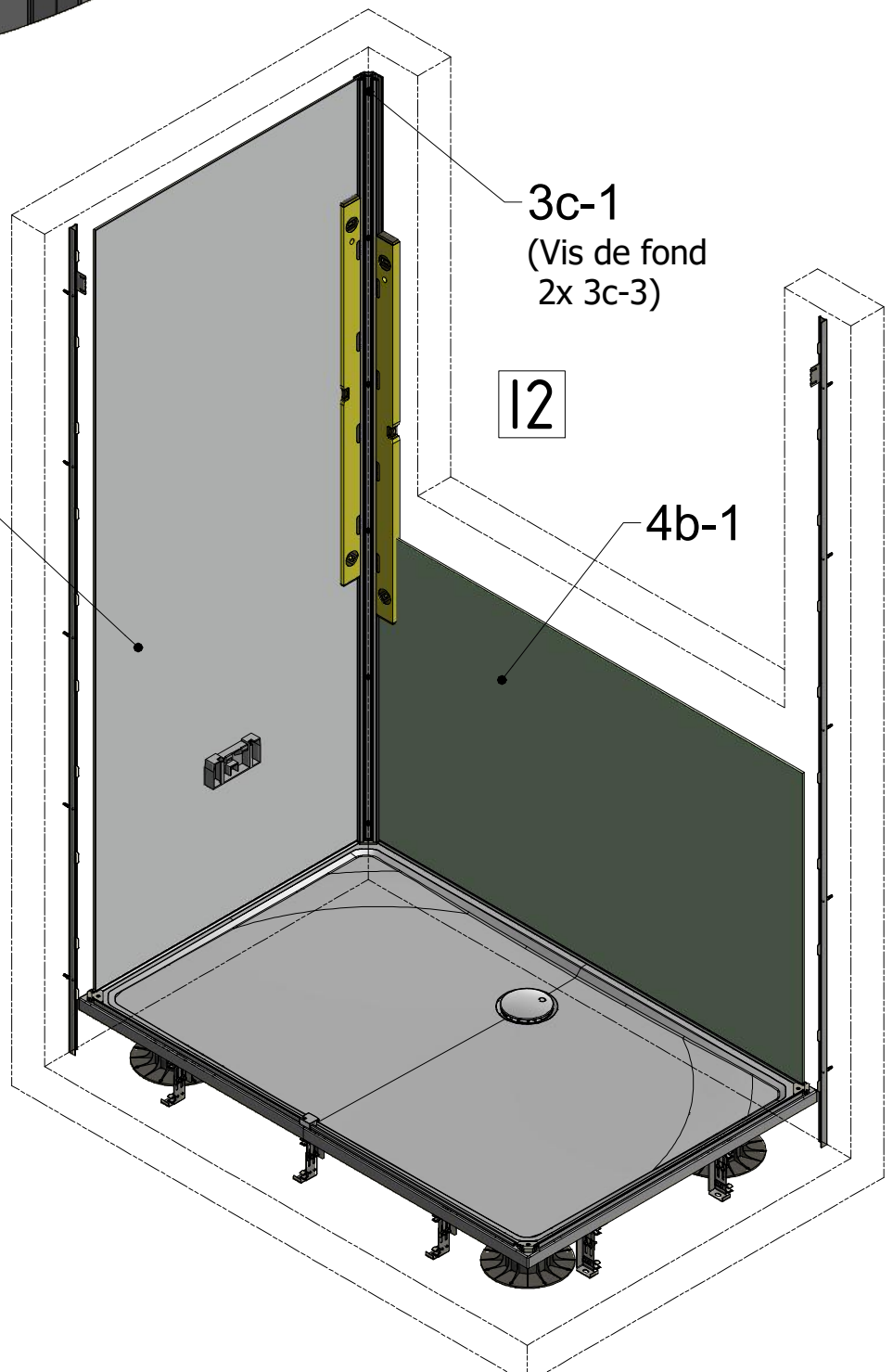
# Mise en place du profilé arrière



Pièces à utiliser		
Qté.	Numero	Colis
1	3c-1	3d
2	3c-3	3d

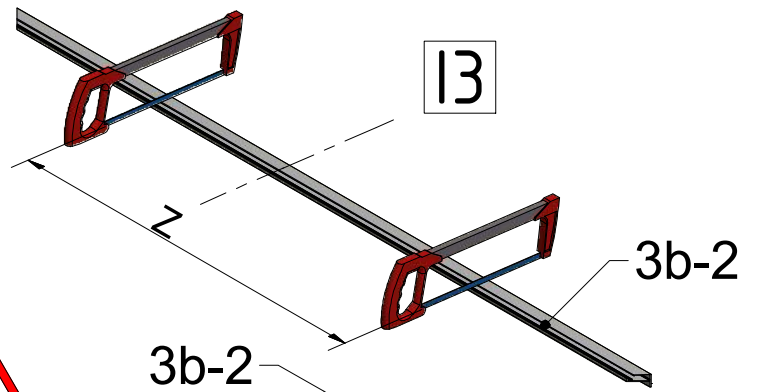
Retirer le cache et le profilé de blocage avant installation - dévisser 2x 3c-3

Pièces à utiliser		
Qté.	Numero	Colis
1	4a-1	4a
1	4b-1	4b



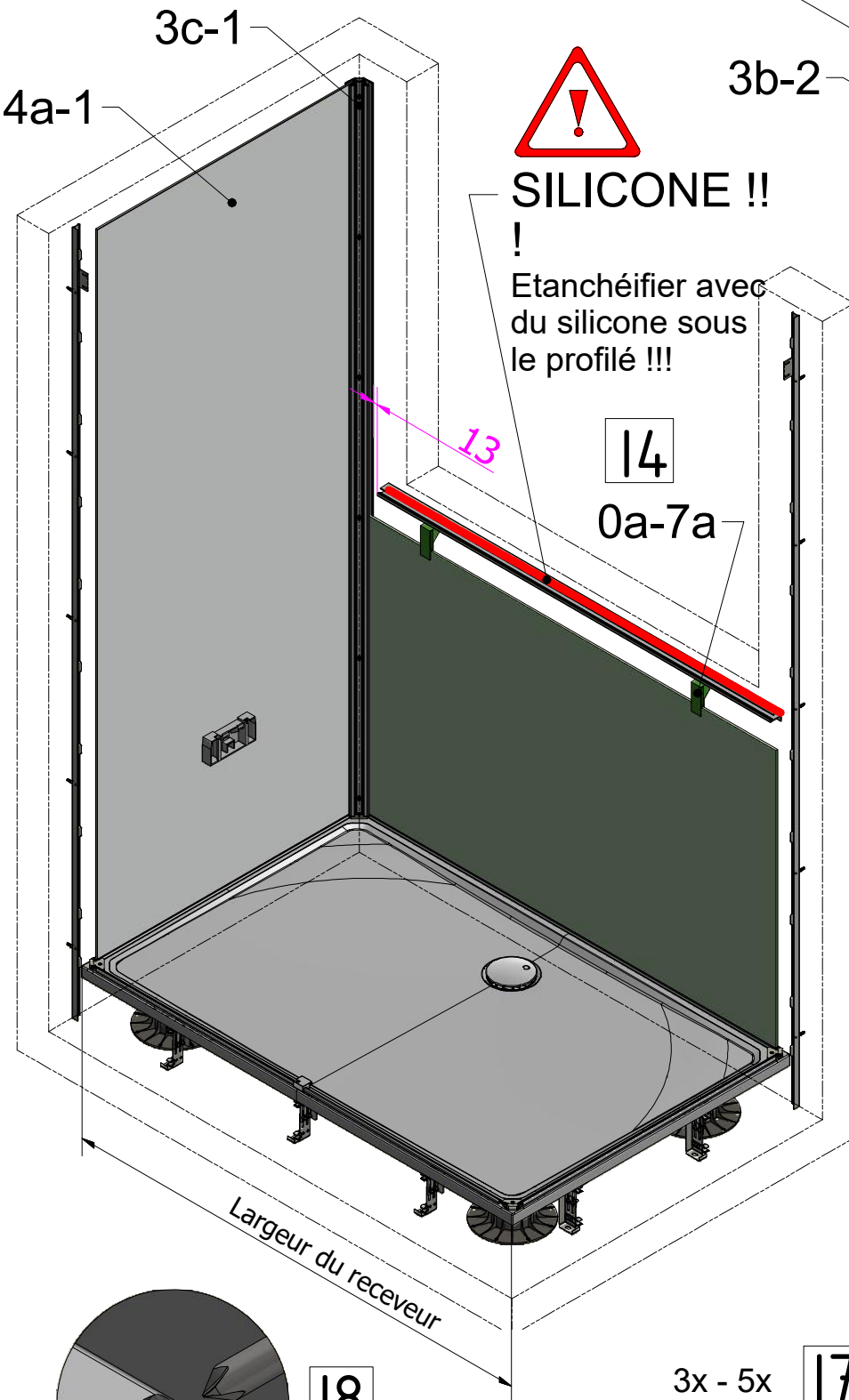
Ne pas utiliser de silicone. Assembler uniquement pour évaluer la hauteur du profilé arrière

Dimensions receveur	Z [mm]
1160	1037
1360	1237
1560	1437
1660	1537



**SILICONE !!**

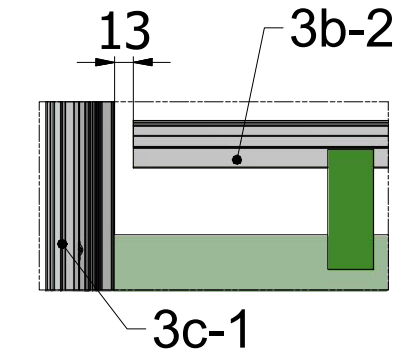
! Etanchéfier avec du silicone sous le profilé !!!



14

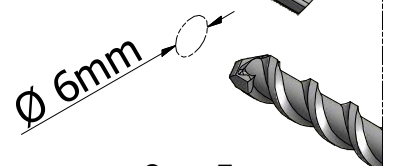
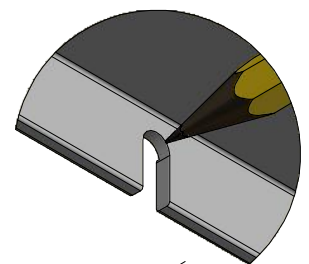
0a-7a

13



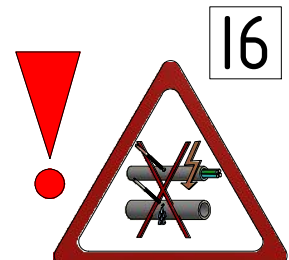
Pièces à utiliser		
Qté.	Numéro	Colis
2	0a-7a	0a
1	3b-2	3b
6	3b-5	3b
5	3b-6	3b
5	3b-7	3b

15 3x - 5x

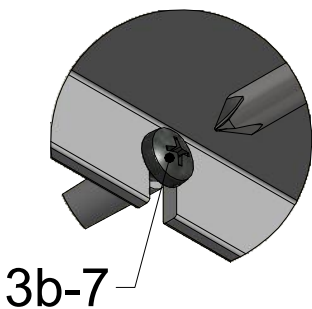


3x - 5x

3x - 5x 17

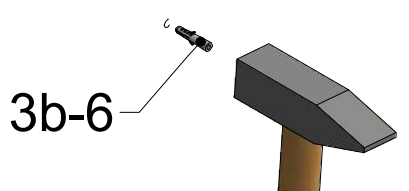


16



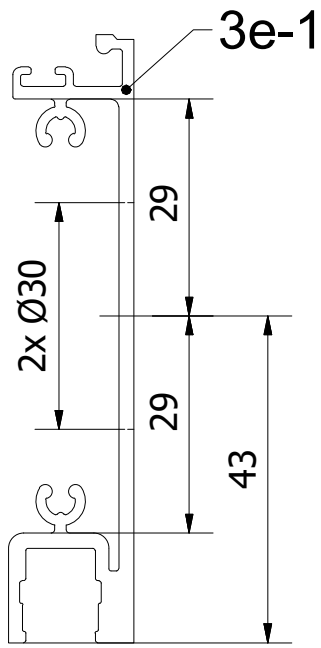
18

3x - 5x

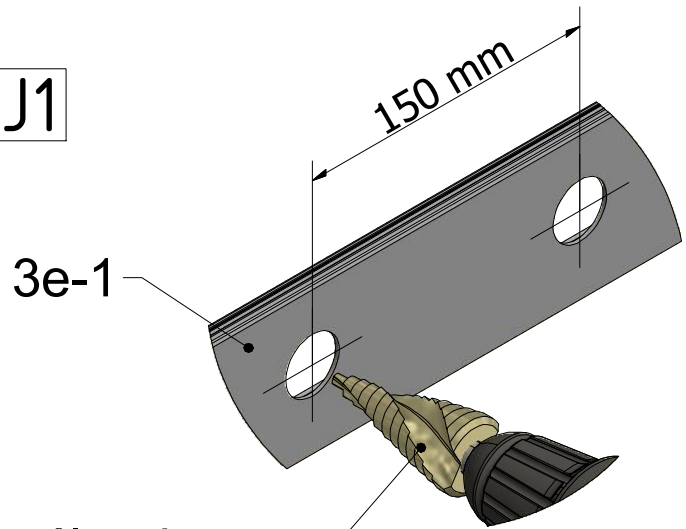


3b-6

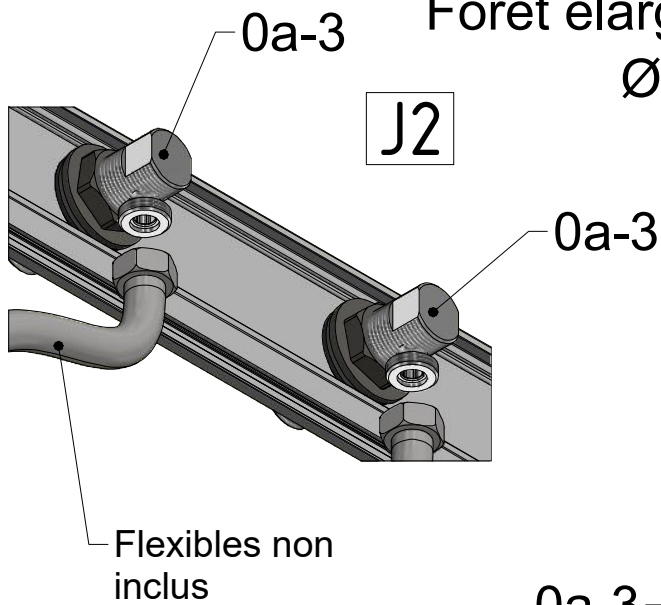
Pièces à utiliser		
Qté.	Numéro	Colis
1	3e-1	3e
1	0a-3	0a
1	0d-1	0d



J1

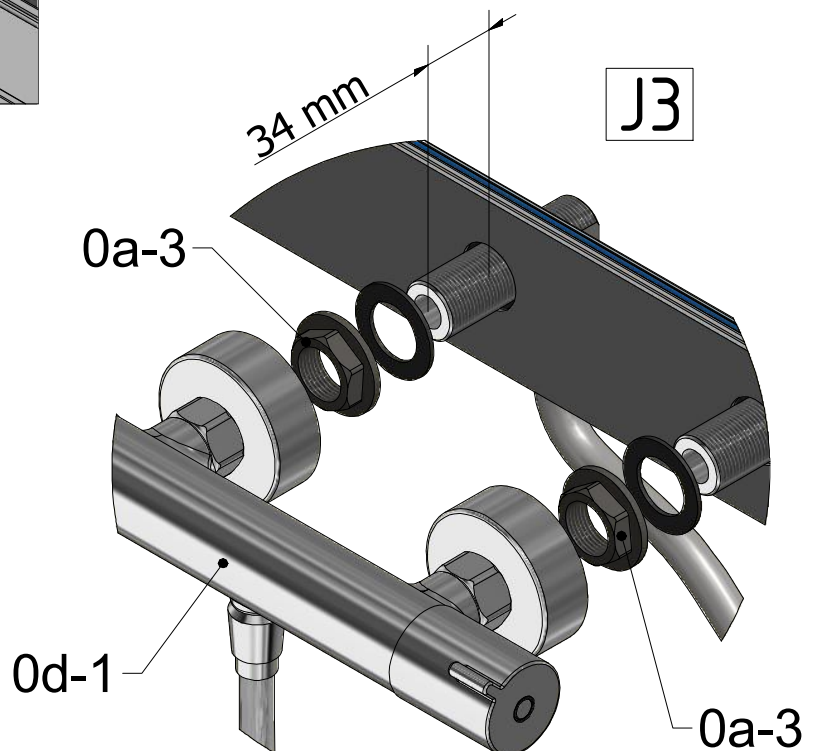


Foret élargisseur  
Ø30 mm



J2

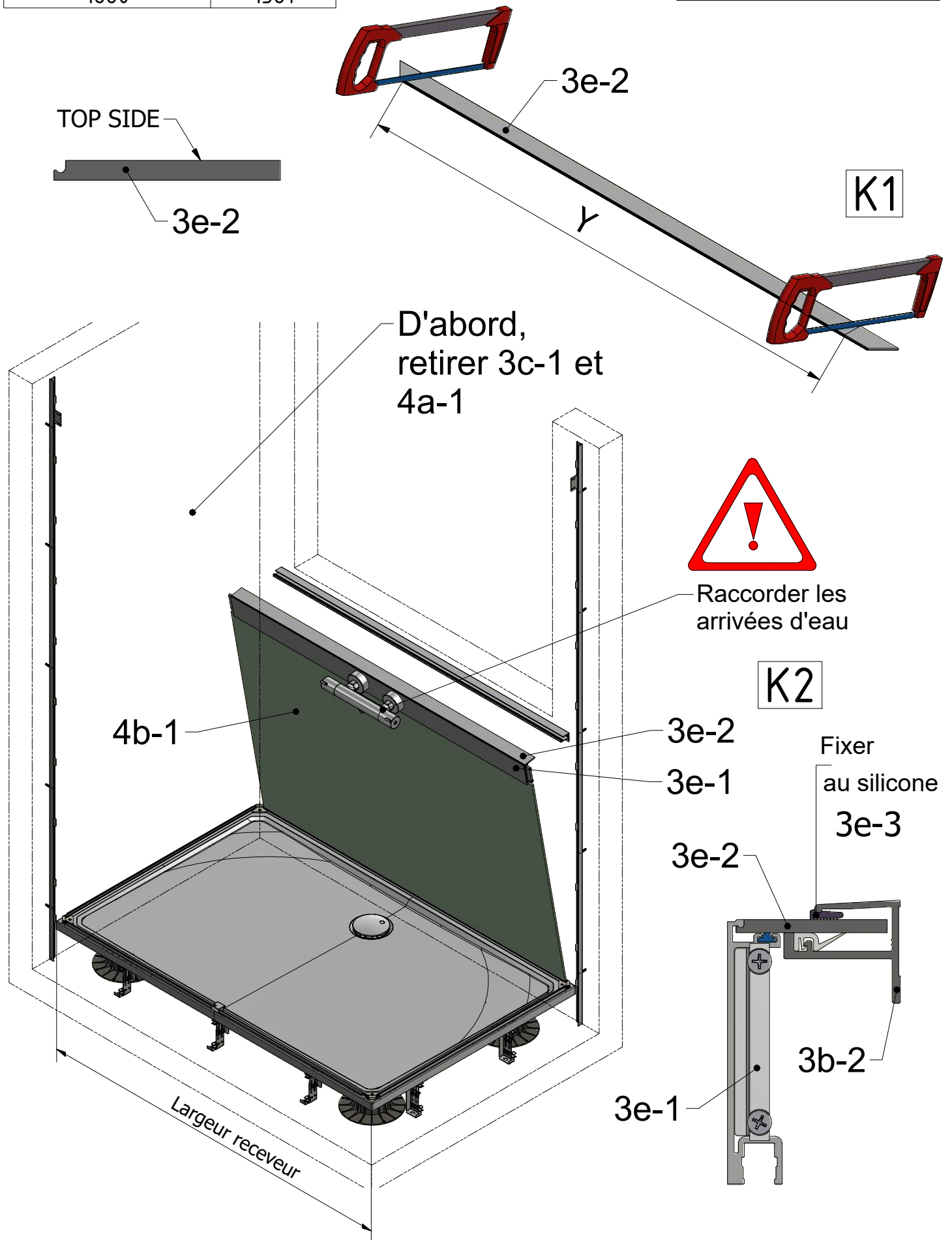
J3



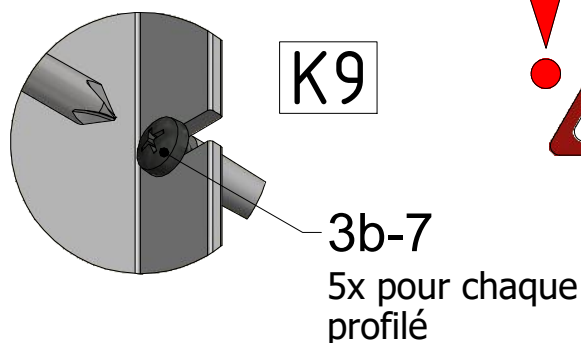
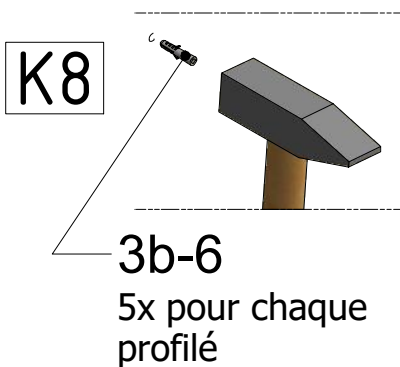
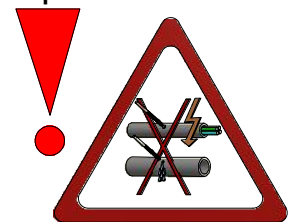
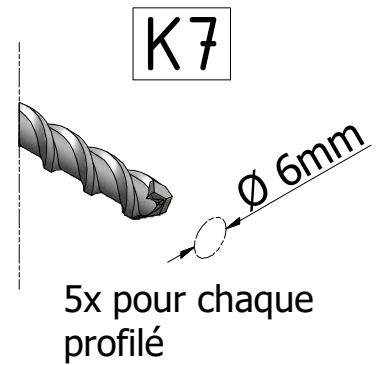
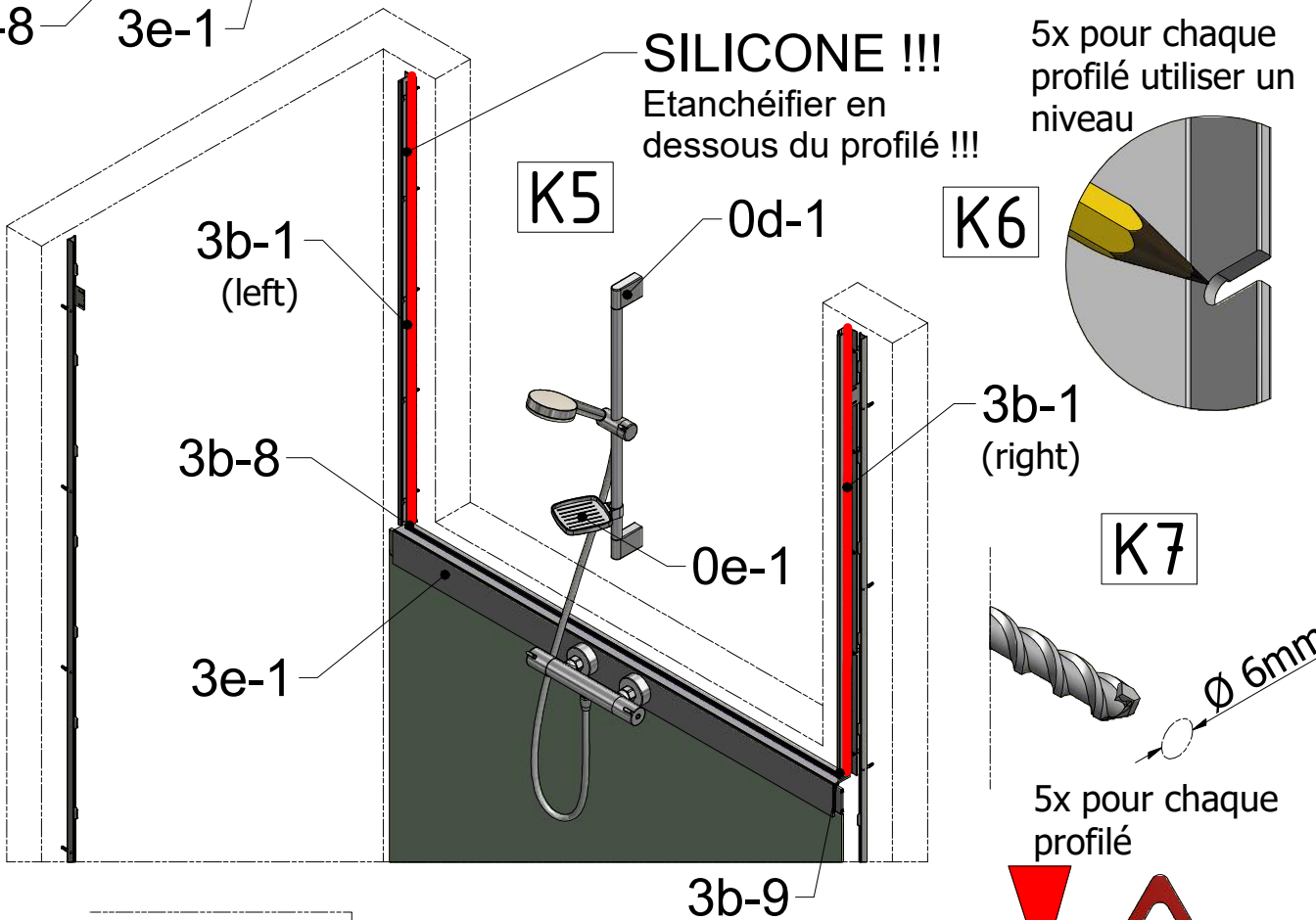
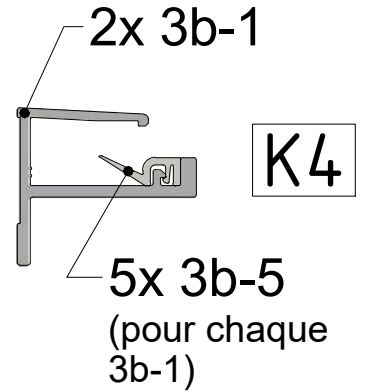
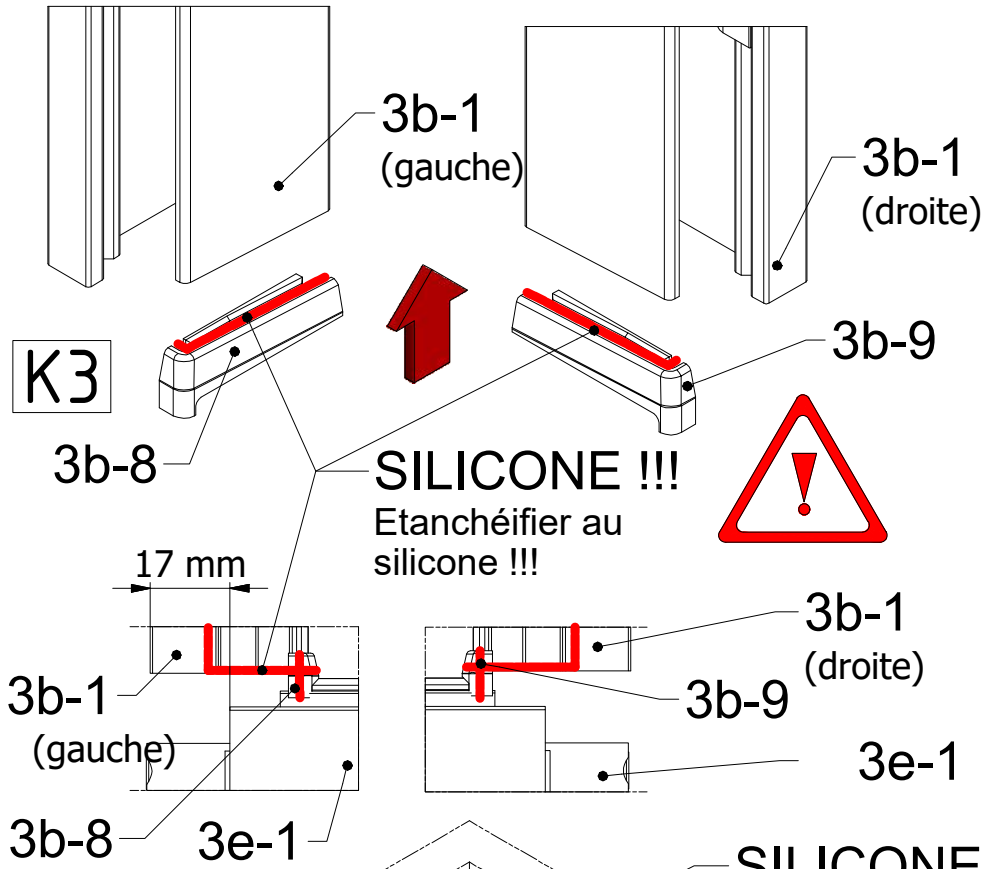


Dimensions receveur	Y [mm]
1160	1061
1360	1261
1560	1461
1660	1561

Pièces à utiliser		
Qté.	Numero	Colis
1	3e-2	3e
1	3e-3	3e
1	4b-1	4b

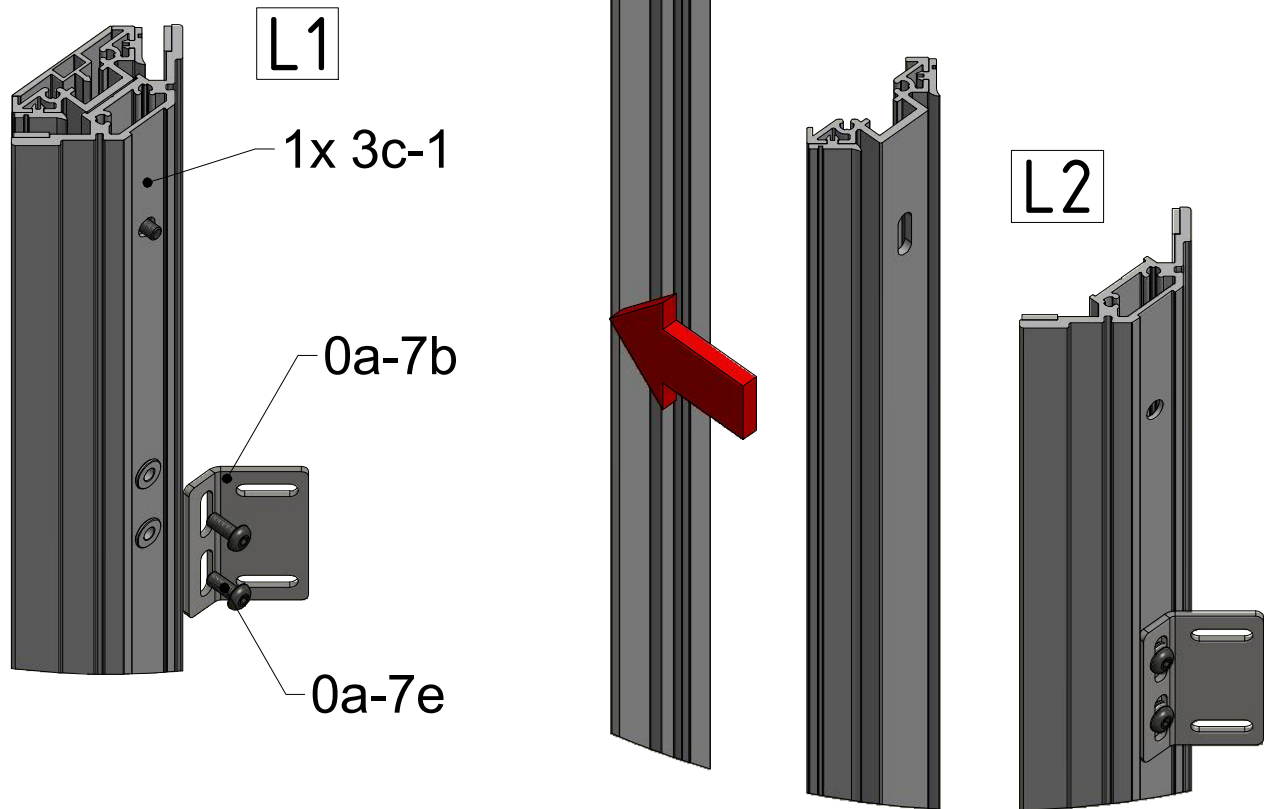


Pièces à utiliser		
Qté	Numéro	Colis
2	3b-1	3b
10	3b-5	3b
1	3b-8	3b
1	3b-9	3b
5	3b-6	3b
5	3b-7	3b

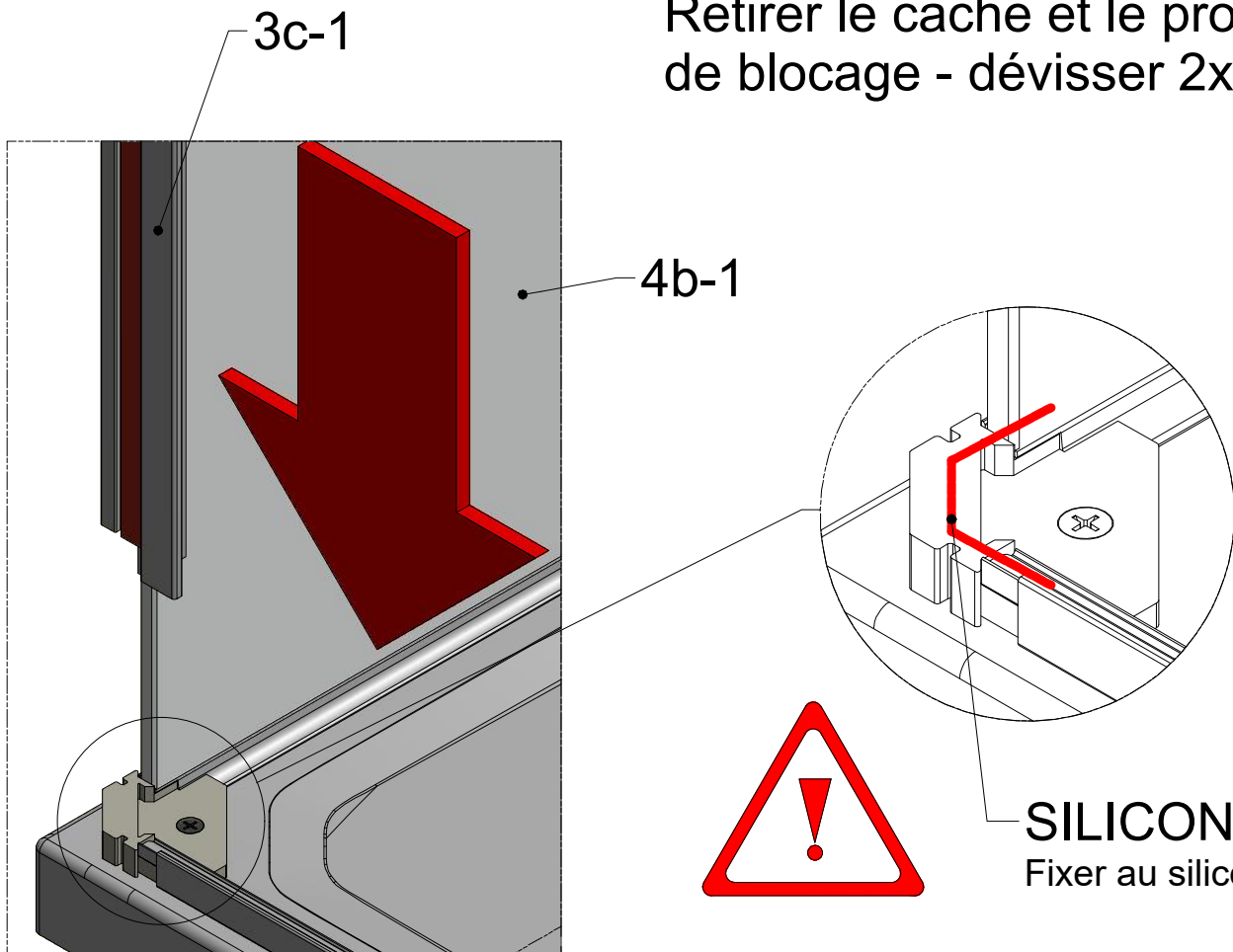


# Installation du 1er profilé

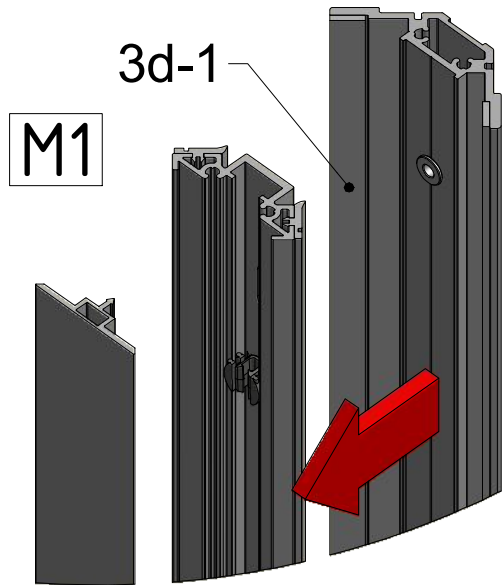
Pièces à utiliser		
Qté.	Numéro	Colis
1	3c-1	3c
1	0a-7b	0a
2	0a-7e	0a



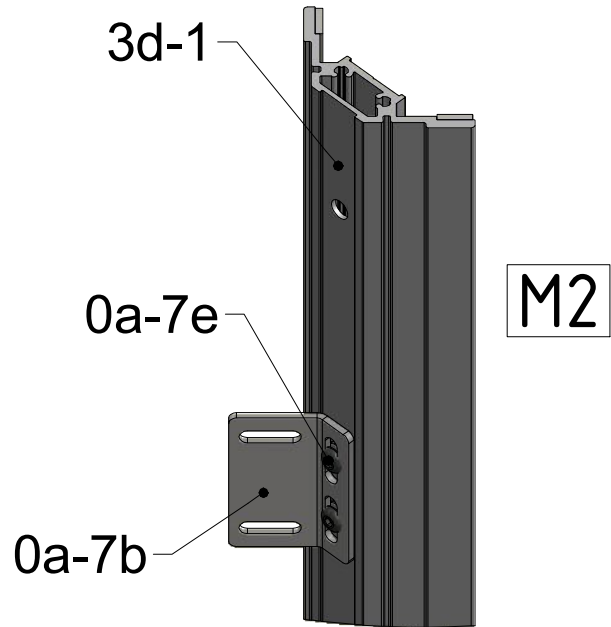
Retirer le cache et le profilé de blocage - dévisser 2x 3c-3



# Installation du 2nd profilé



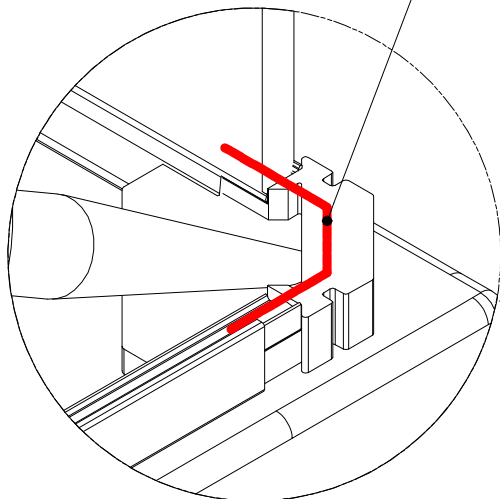
Pièces à utiliser		
Qté.	Numéro	Colis
1	3d-1	3d
1	0a-7b	0a
2	0a-7e	0a



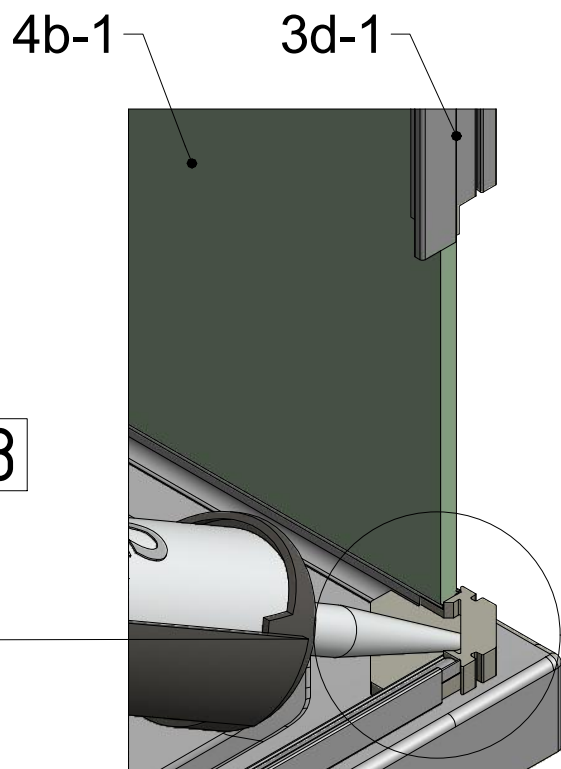
Retirer le cache et le profilé de blocage - dévisser 2x 3d-3

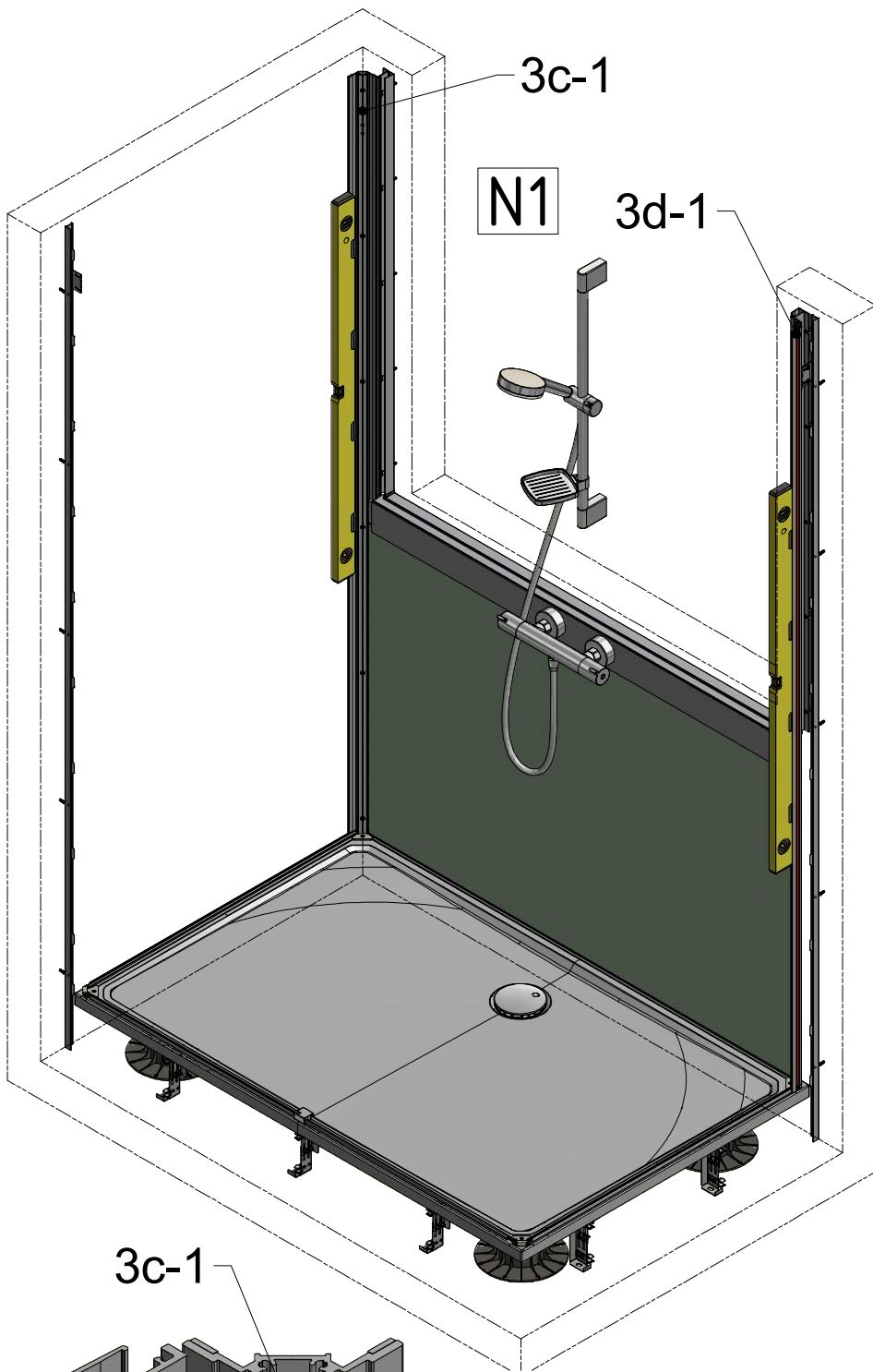


**SILICONE !!!**  
Fixer au silicone !!!

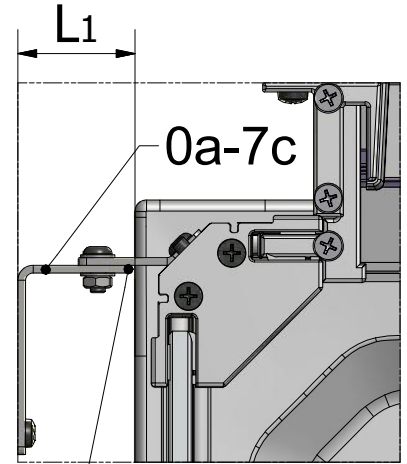


**M3**



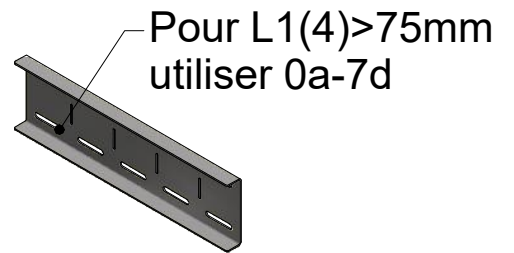


Pièces à utiliser		
Qté.	Numéro	Colis
2	0a-7c	0a
0 (2)	0a-7d	0a
4+4(8)	0a-7g	0a
2+2(4)	0a-7e	0a
2+2(4)	0a-7f	0a



0a-7c (0a-7d) si plus long que L1, couper à la scie

N2



3c-1



0a-7f  
2x (4x avec 0a-7d)

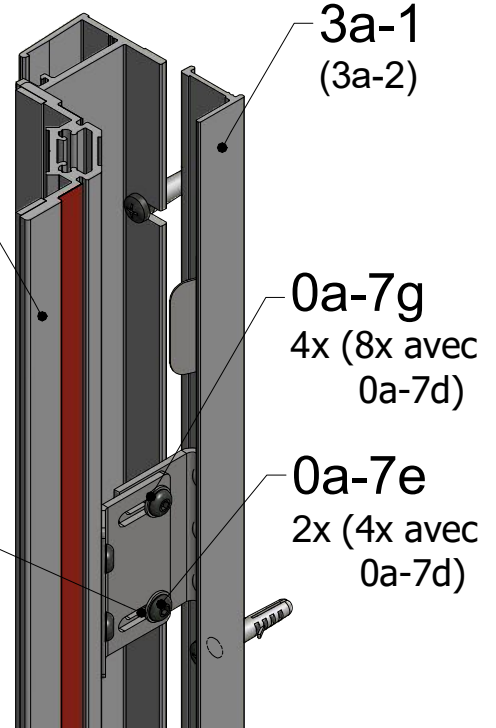
0a-7e  
2x (4x avec 0a-7d)

0a-7c  
0a-7g  
4x (8x avec 0a-7d)

3d-1

N3

0a-7f  
2x (4x avec 0a-7d)



3a-1  
(3a-2)

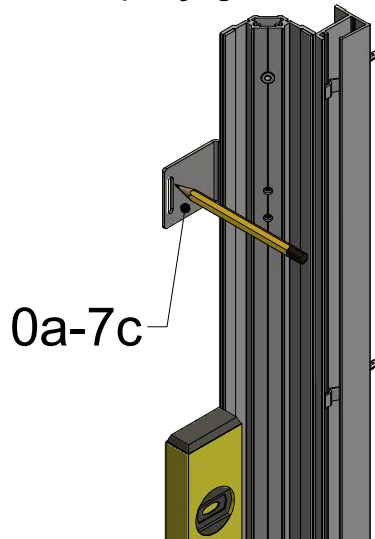
0a-7g  
4x (8x avec 0a-7d)

0a-7e  
2x (4x avec 0a-7d)

Pièces à utiliser		
Qté.	Numéro	Colis
2	0a-7h	0a
2	0a-7i	0a

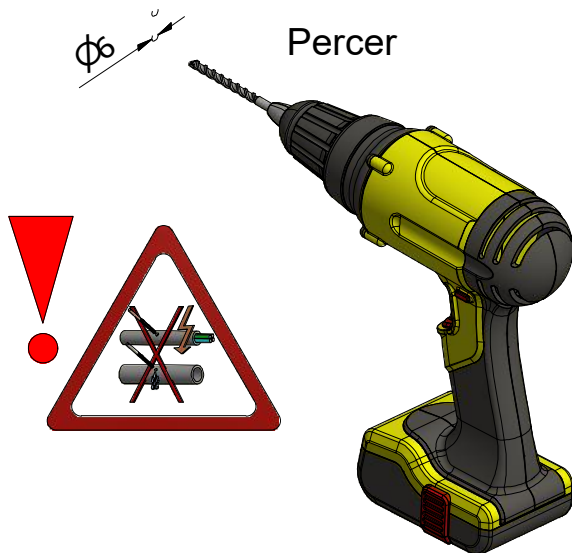
**N4**

Repérer les 2 emplacements de perçage

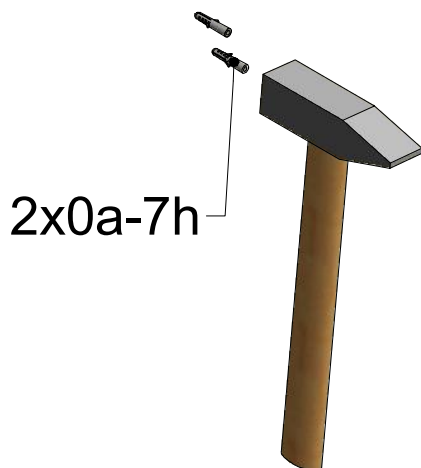


**N5**

Percer



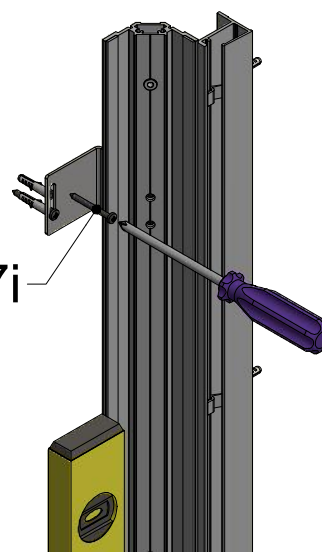
**N6**



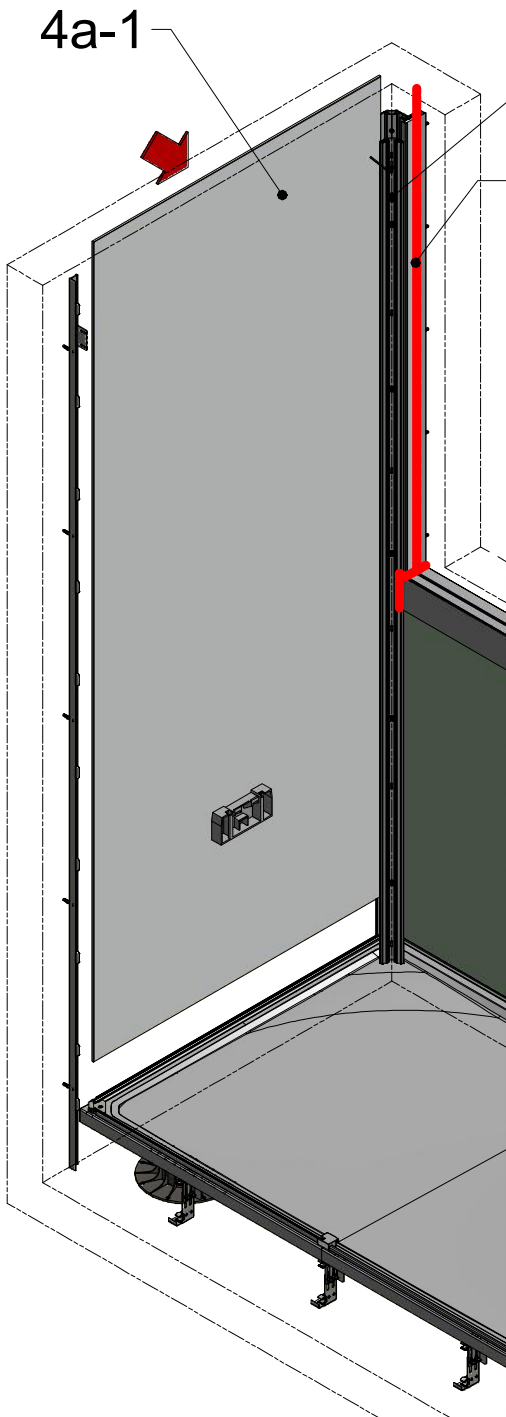
Insérer les chevilles

**N7**

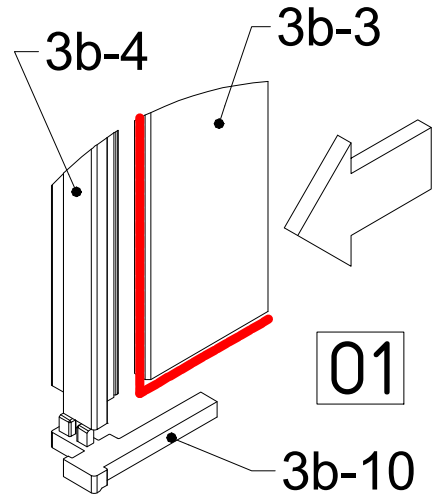
2x0a-7i  
Visser



Pièces à utiliser		
Qté.	Numéro	Colis
1	3b-4	3b
1	3b-3	3b
1	3b-10	3b
6	3c-3	3c



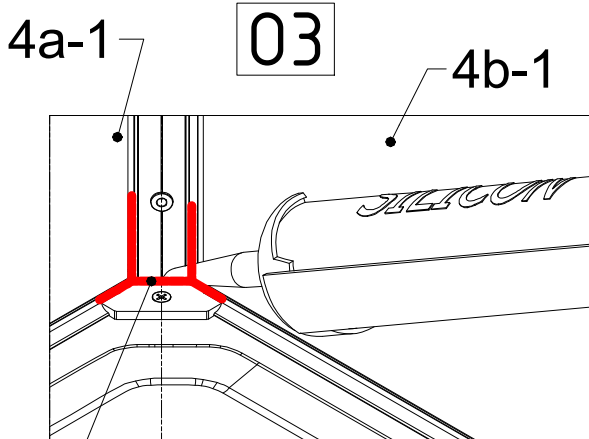
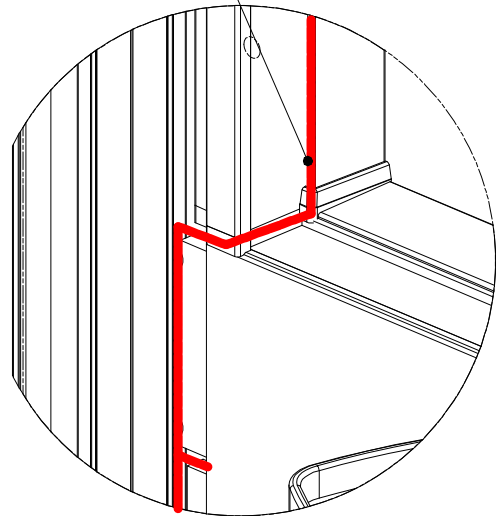
3c-1  
**SILICONE !!!**  
**Etanchéifier !!!**



01

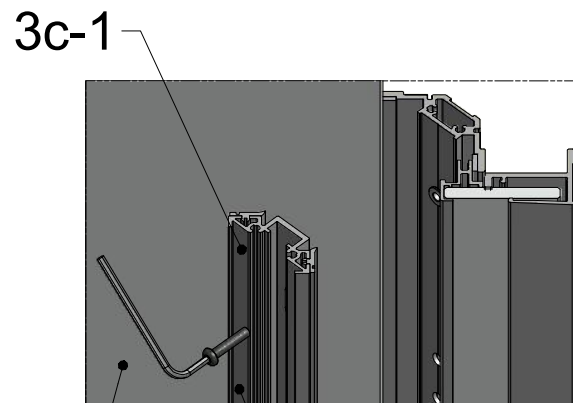
**SILICONE !!!**  
**Fixer au silicone !!!**

02



03

**SILICONE !!!!**



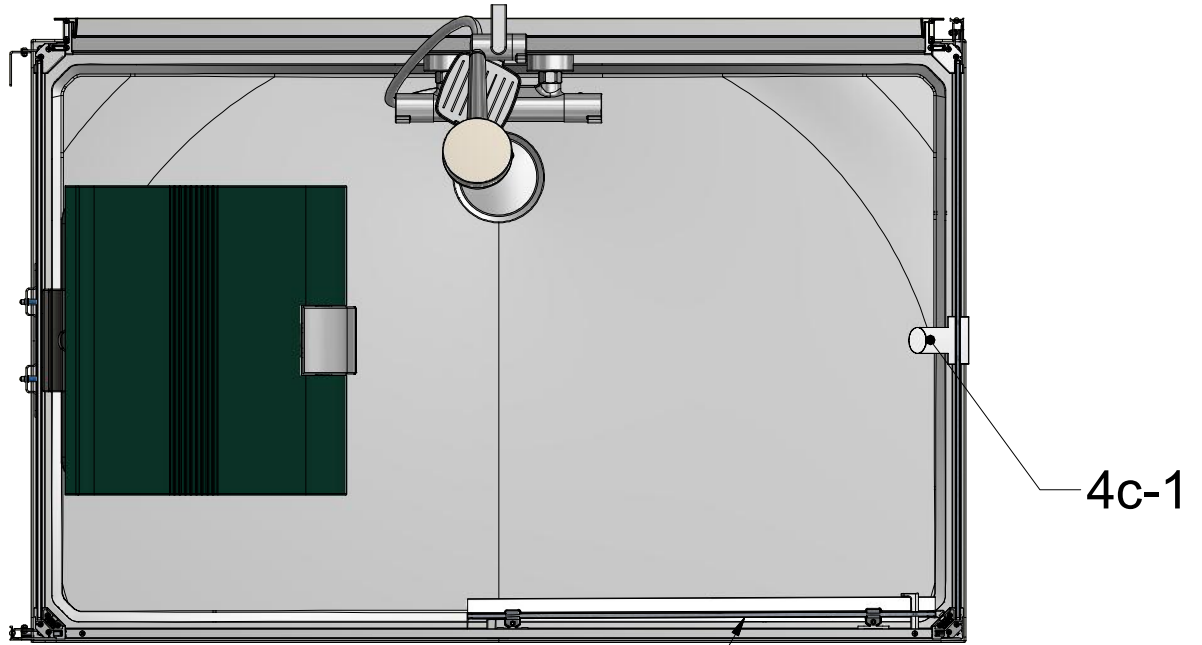
4a-1

04

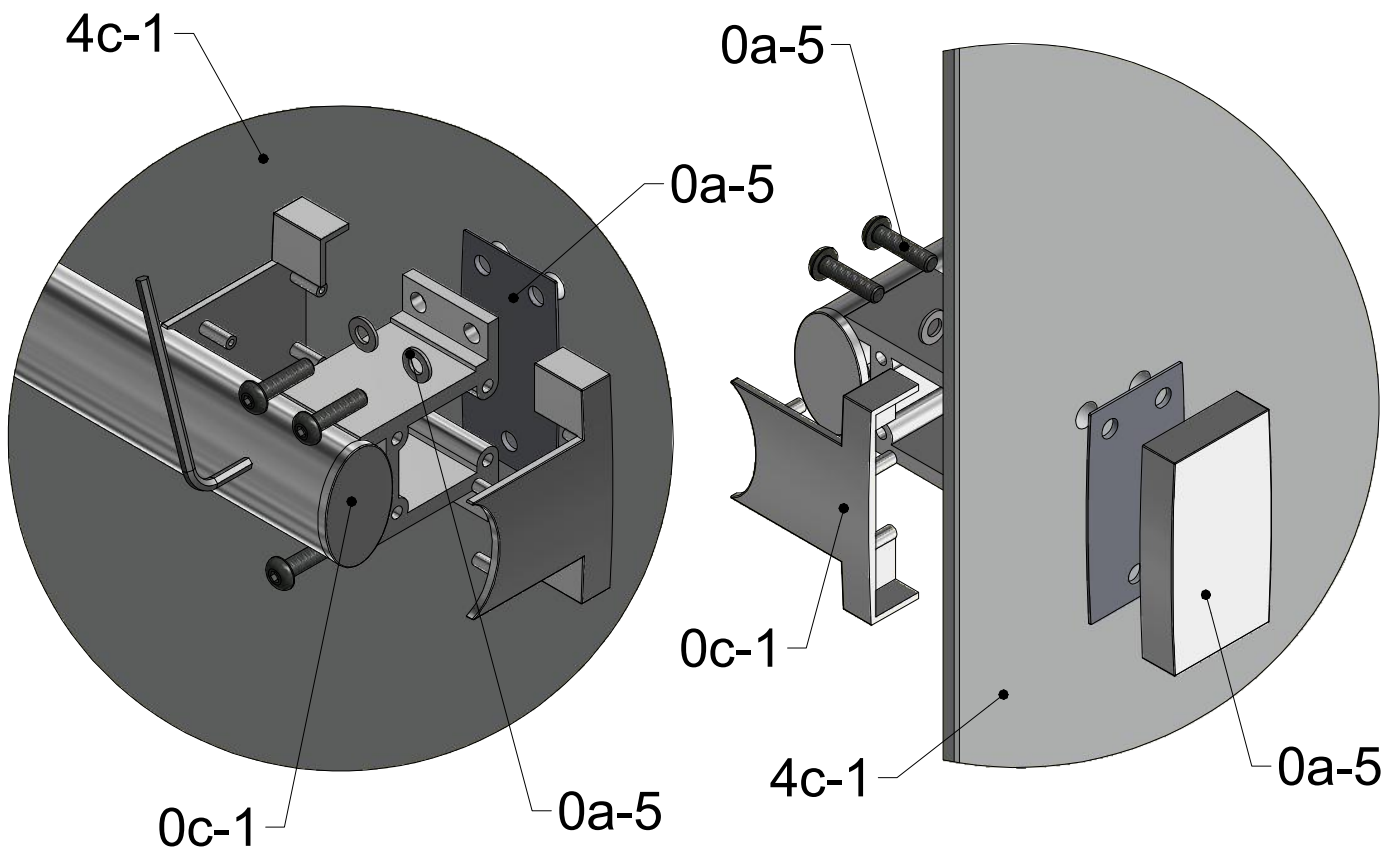
Mettre le profilé de blocage et bloquer avec 6 vis (6x3c-3)

# UNIQUEMENT POUR LA VERSION COMFORT

Pièces à utiliser		
Qté.	Numéro	Colis
1	0c-1	0c
1	0a-5	0a
1	4c-1	4c

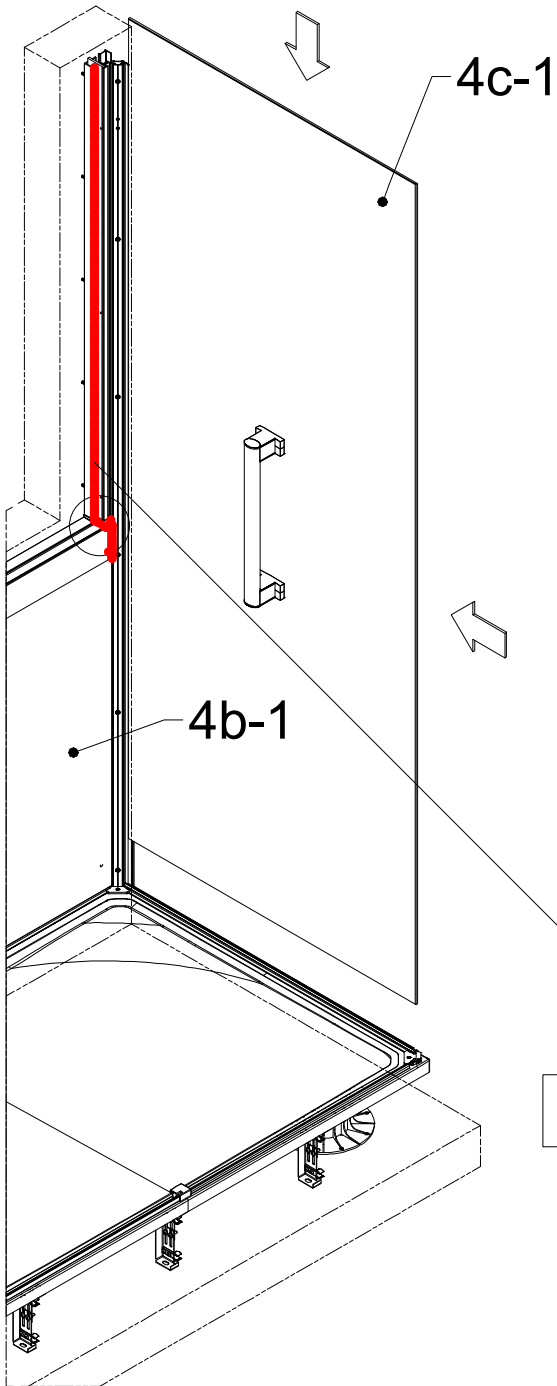


Porte à droite (version gauche, installer la paroi à l'opposé)





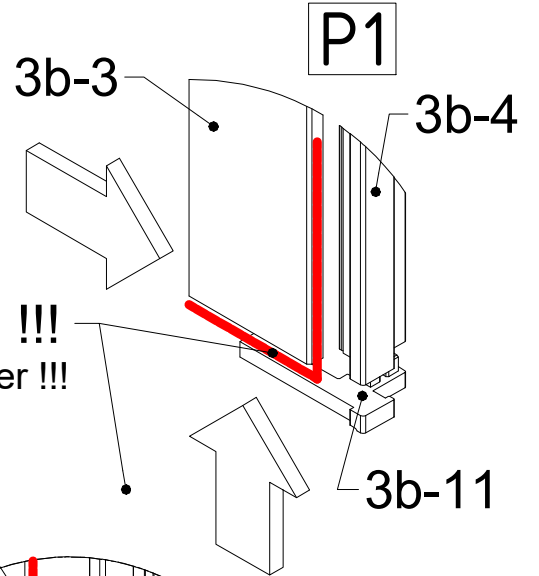
Pièces à utiliser		
Qté.	Numéro	Colis
1	3b-4	3b
1	3b-3	3b
1	3b-11	3b
6	3d-3	3d



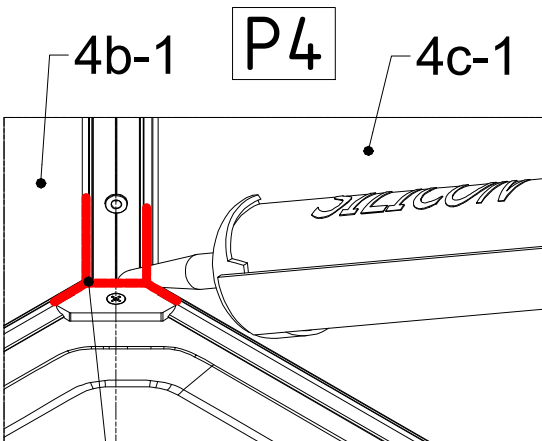
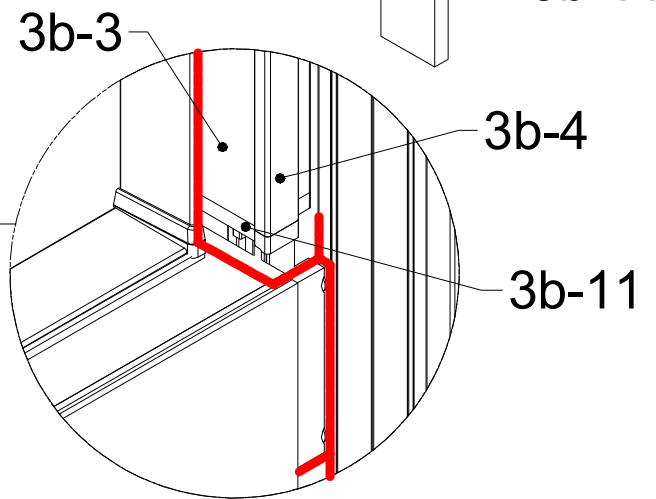
P2



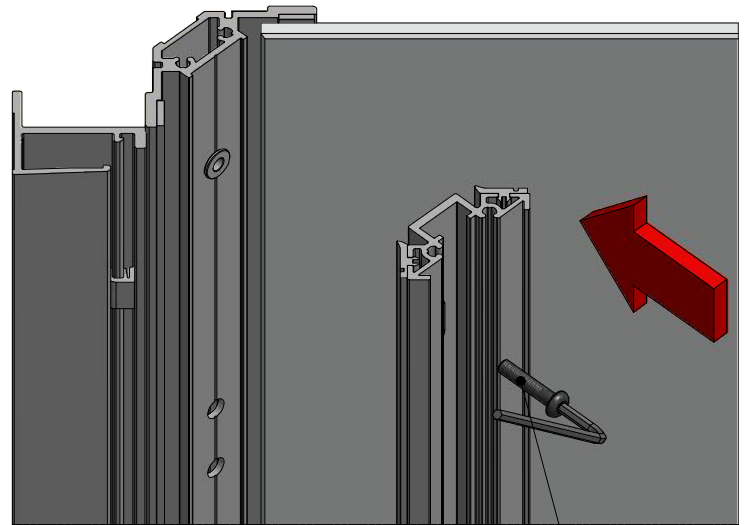
**SILICONE !!!**  
Etanchéifier !!!



P3



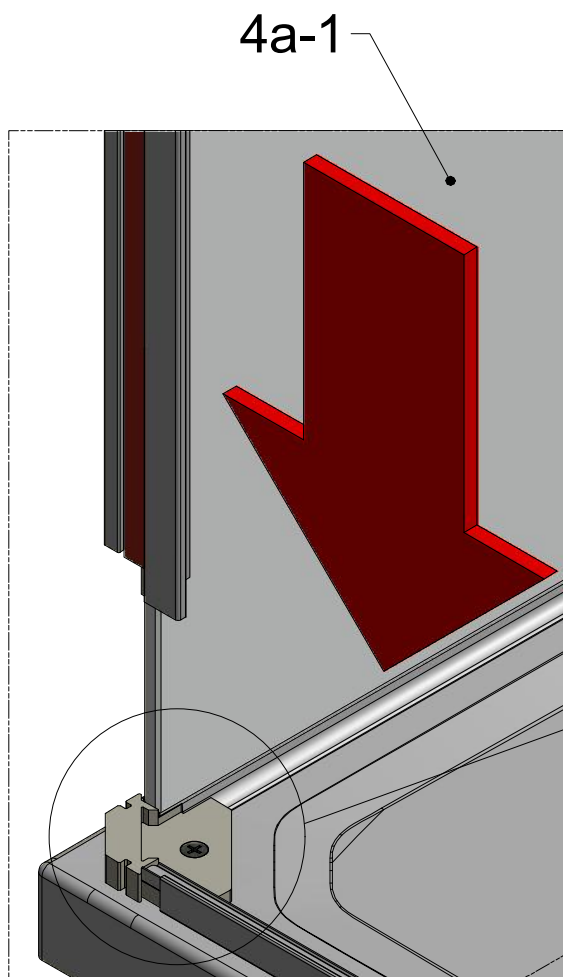
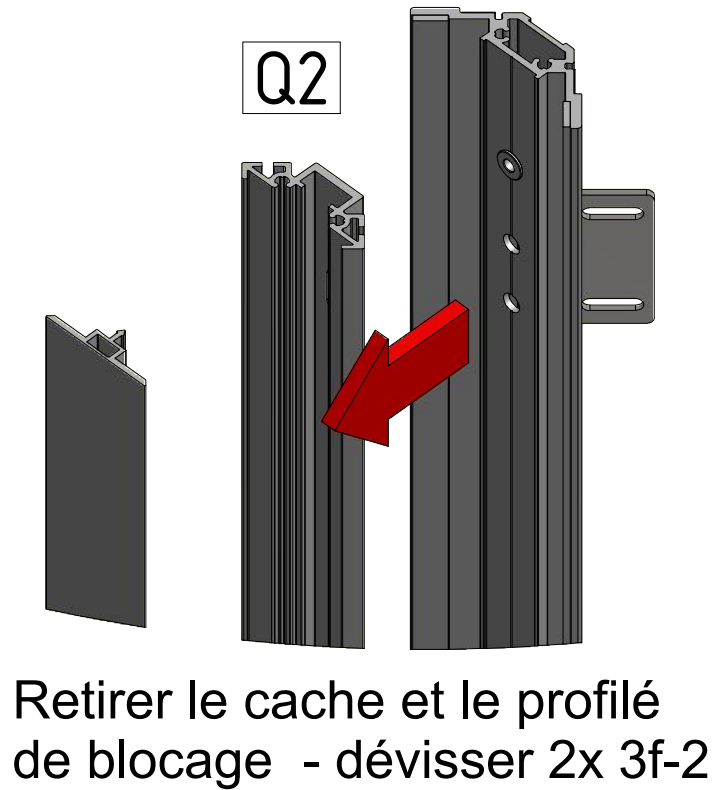
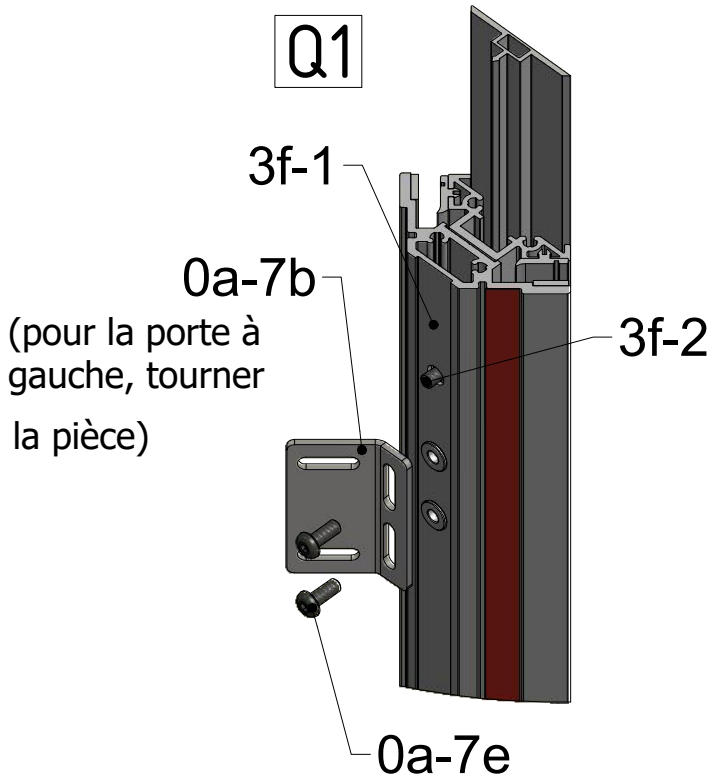
**SILICONE !!!**



6x

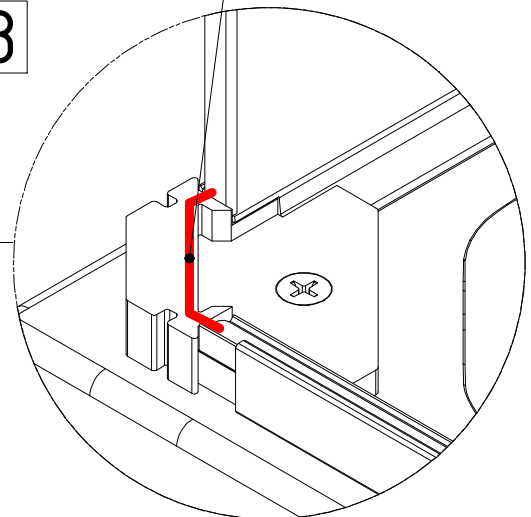
# Installation du 3ème profilé

Pièces à utiliser		
Qté.	Numéro	Colis
1	3f-1	3f
1	0a-7b	0a
2	0a-7e	0a

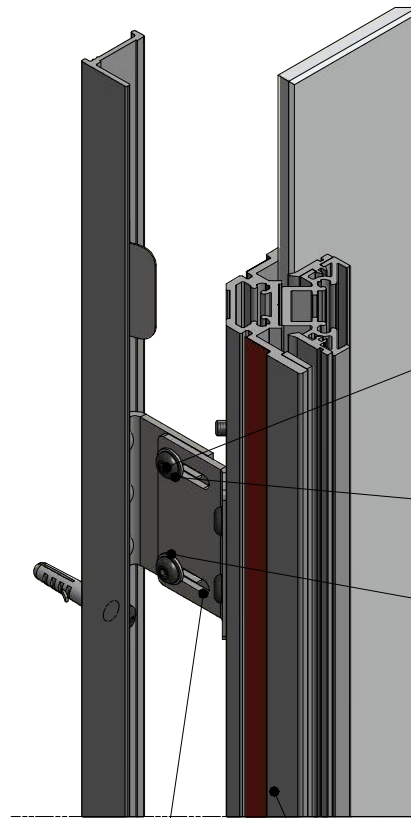
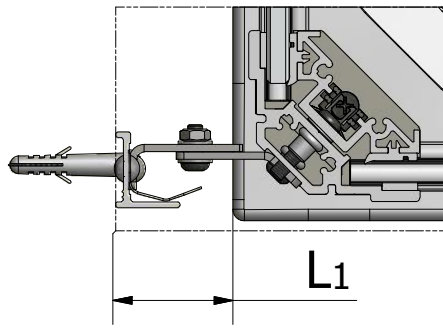


**SILICONE !!!**

**Q3**



Pièces à utiliser		
Qté.	Numéro	Colis
1	4d-1	4d
1	3f-1	3f
0 (1)	0a-7d	0a
2 (4)	0a-7e	0a
2 (4)	0a-7f	0a
4 (8)	0a-7g	0a



0a-7f

2x (4x avec  
0a-7d)

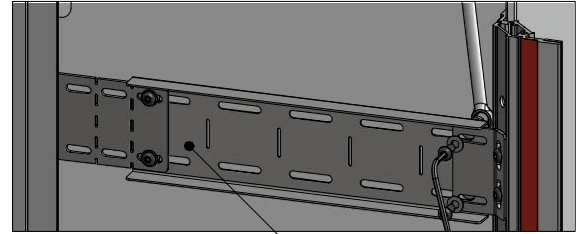
Q4

0a-7g

4x (8x avec  
0a-7d)

0a-7e

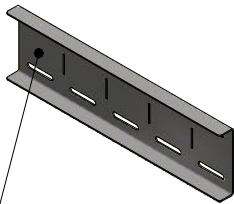
2x (4x avec  
0a-7d)



\*0a-7d

0a-7b

3f-1



\*Pour  $L_1 > 75\text{mm}$   
utiliser 0a-7d

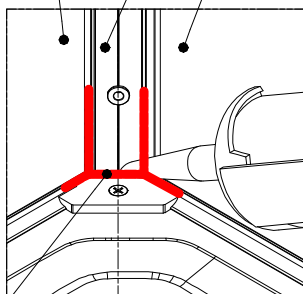
Traitement de protection  
ROTHCLEAN à  
l'intérieur

Q5

3f-1

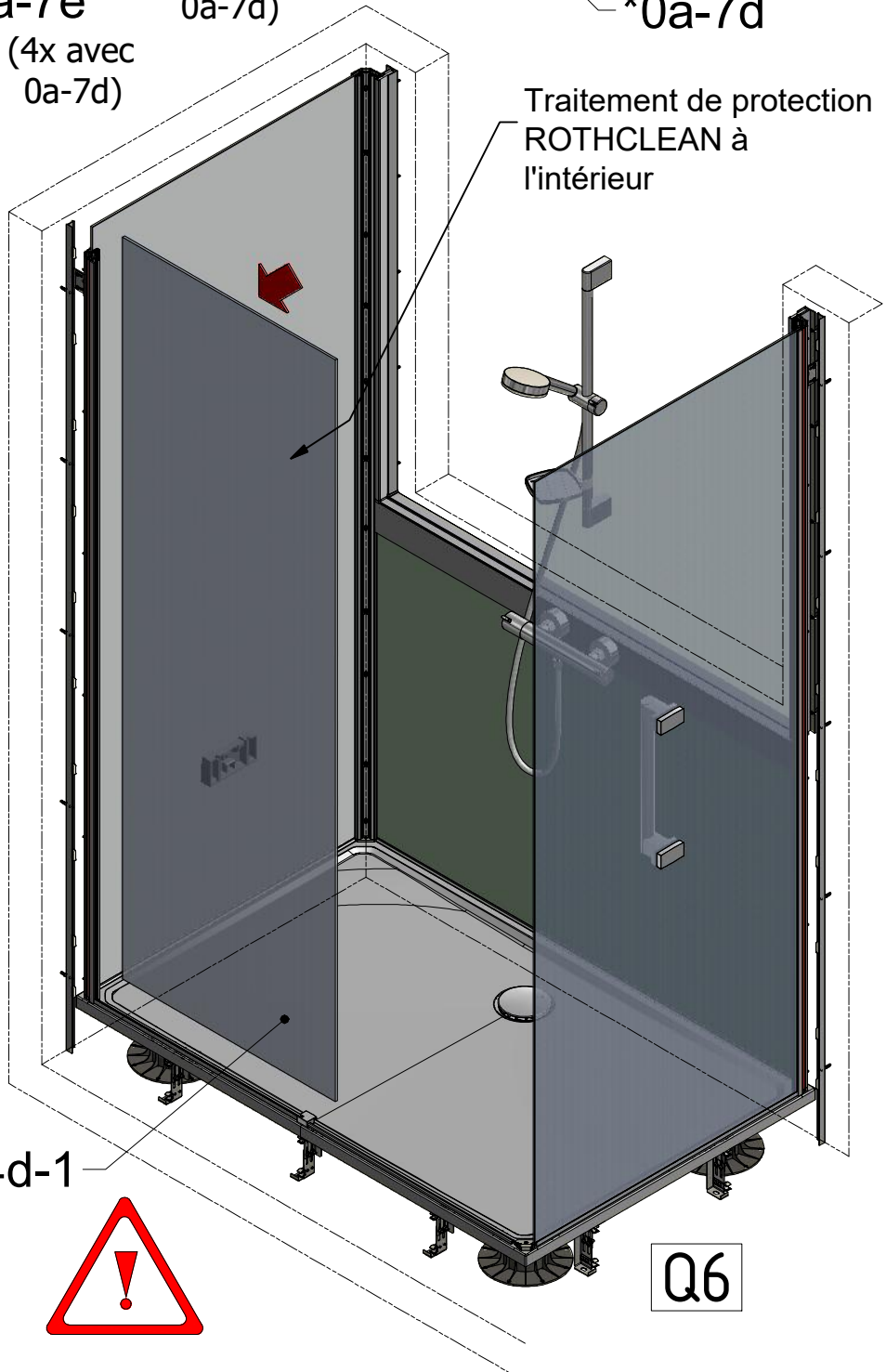
4d-1

4a-1

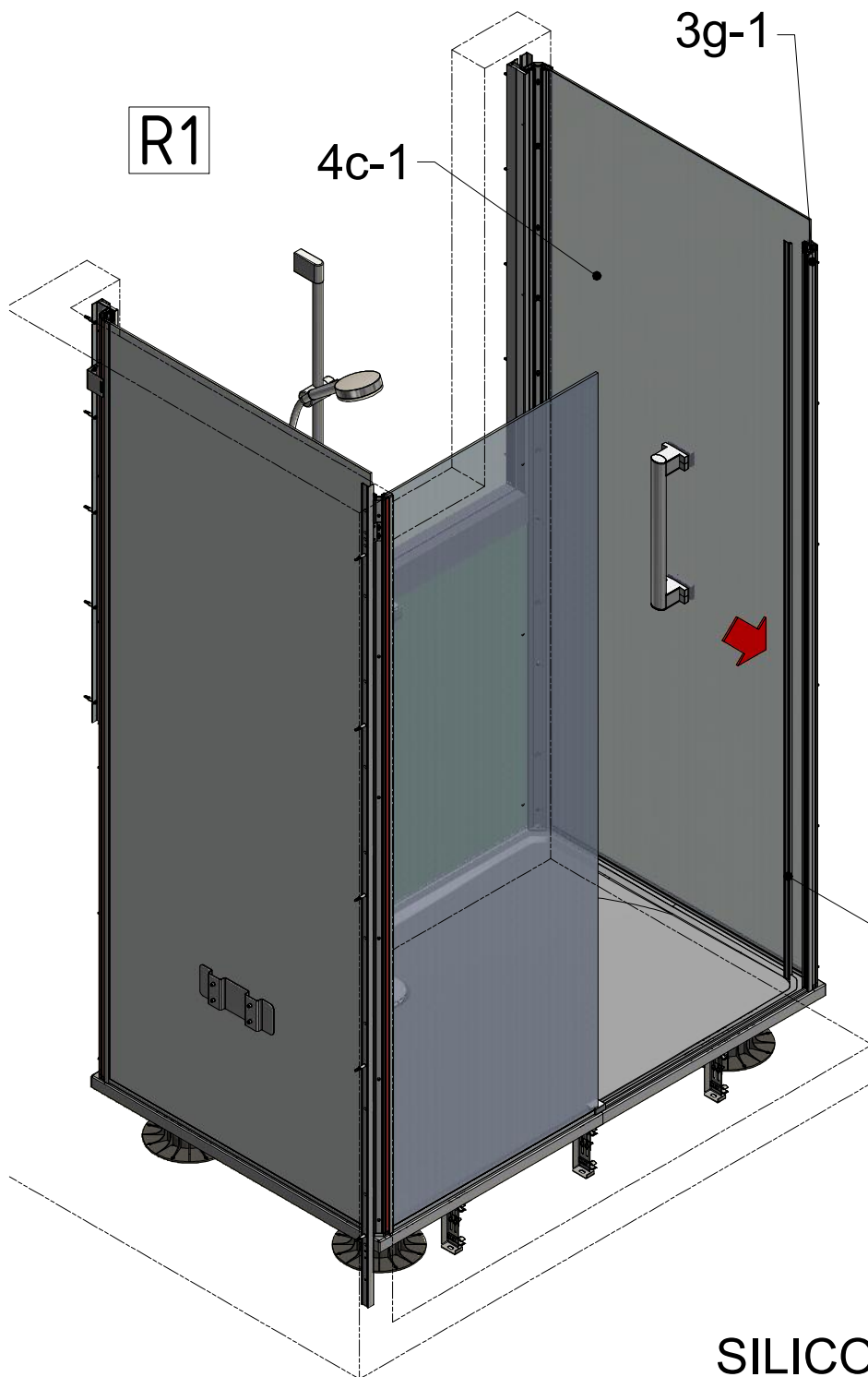


SILICONE !!!

4d-1



Q6



Pièces à utiliser		
Qté.	Numéro	Colis
1	3g-1	3g
6	3g-2	3g
1	3a-6	3a
1	0a-7b	0a
0 (1)	0a-7d	0a
2 (4)	0a-7e	0a
4 (8)	0a-7g	0a
2 (4)	0a-7f	0a

**R2**

Assembler et joindre le profilé 3g-1 de la même manière que le profilé précédent

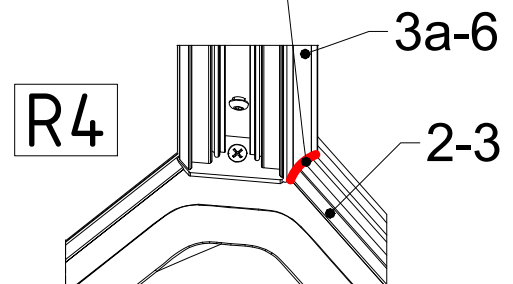
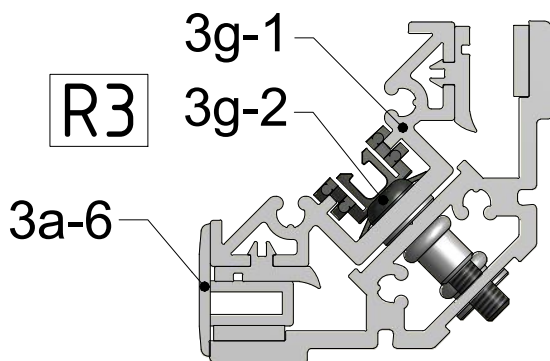
Suivre les étapes de cette notice:

**Q2** **Q3** **Q5**

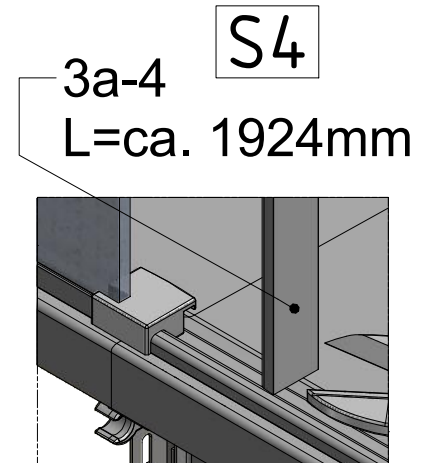
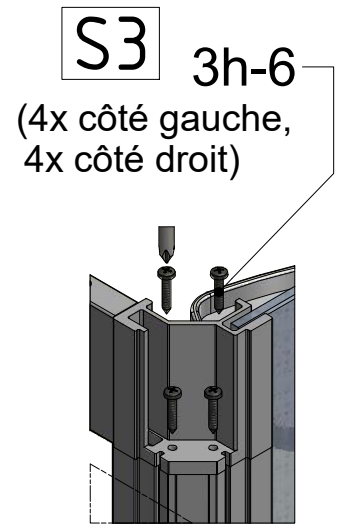
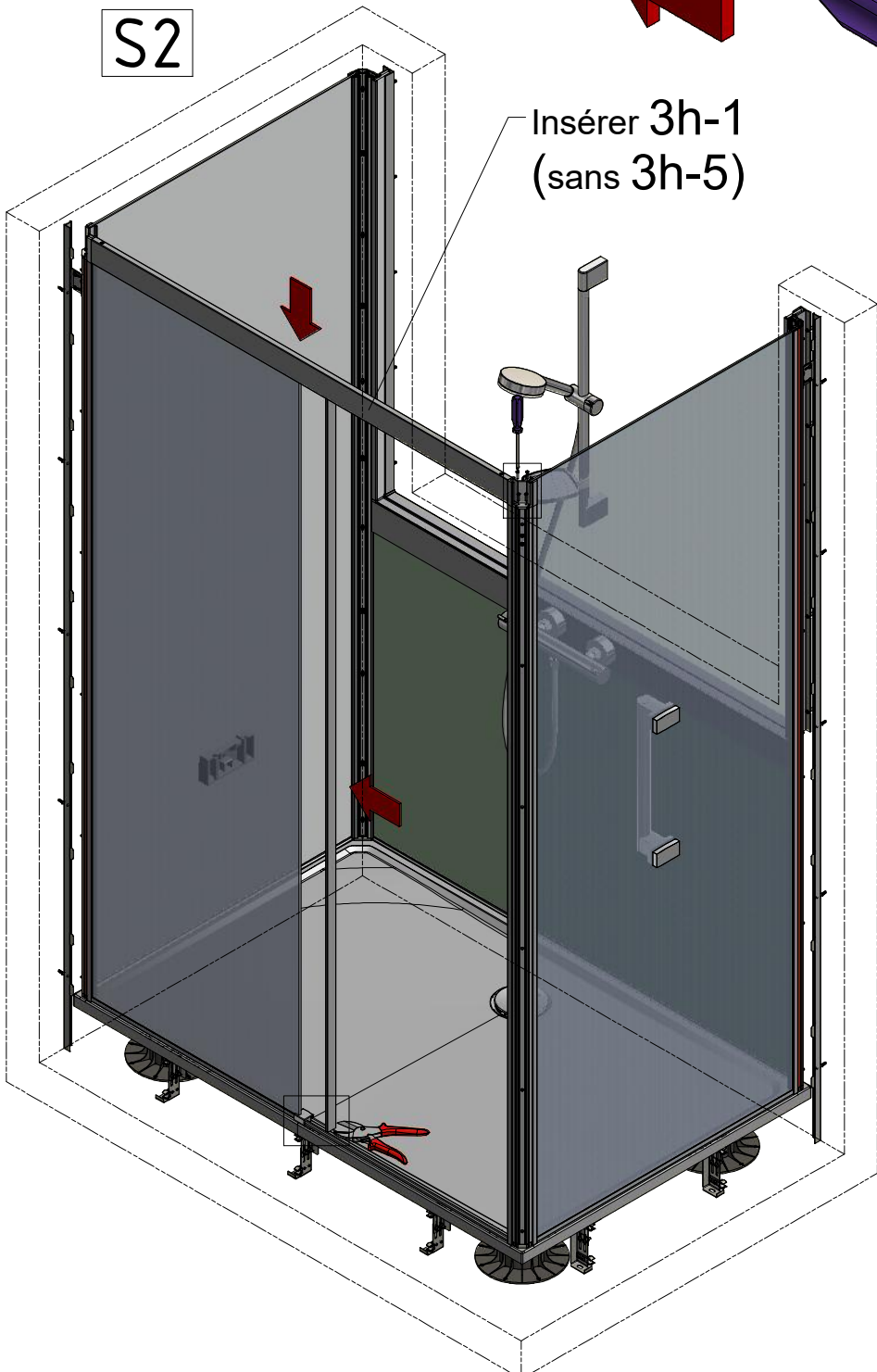
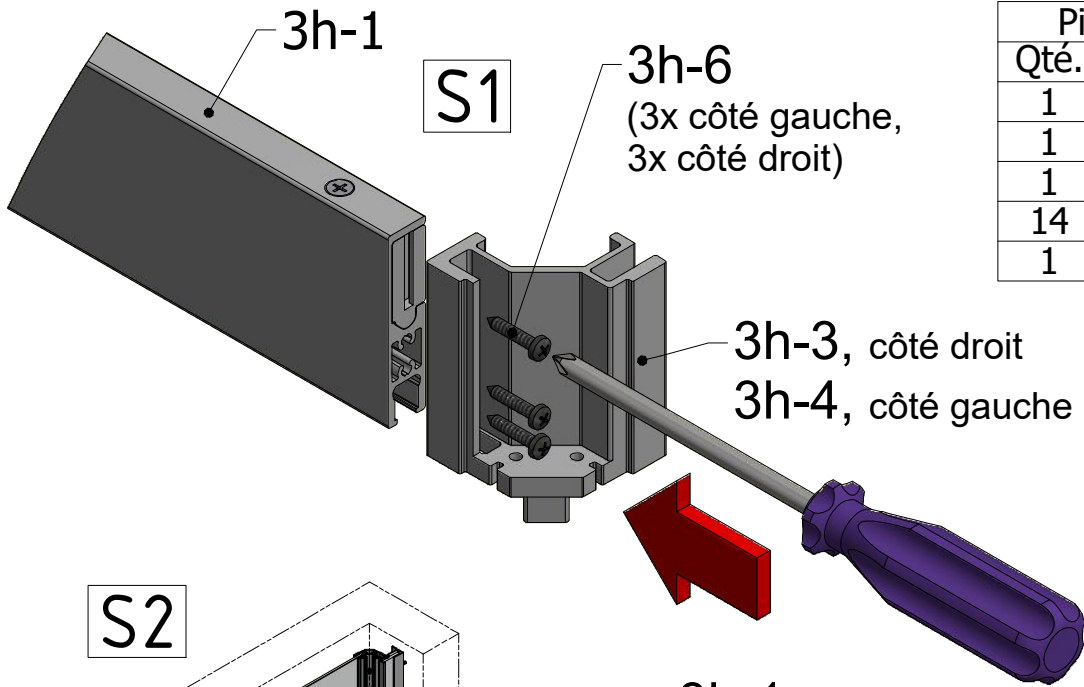
3a-6



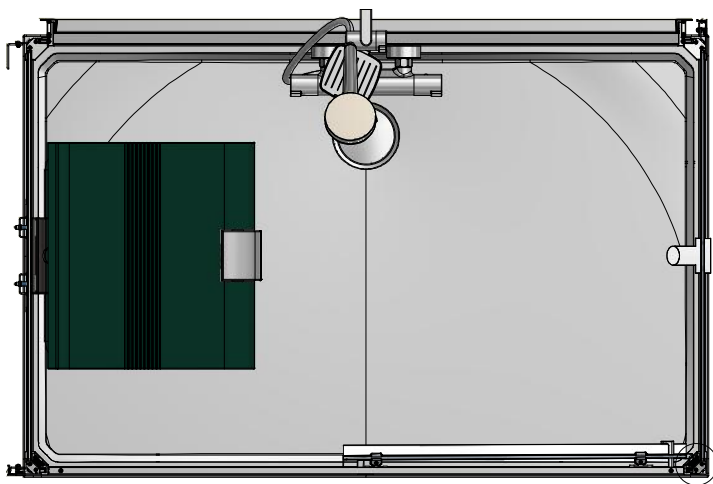
**SILICONE !!!**



Pièces à utiliser		
Qté.	Numéro	Colis
1	3h-1	3h
1	3h-3	3h
1	3h-4	3h
14	3h-6	3h
1	3a-4	3a



T1

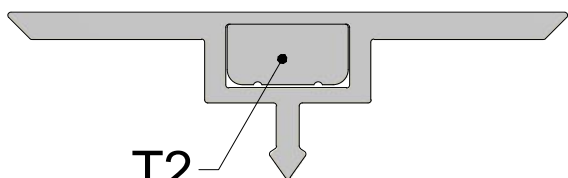


T1

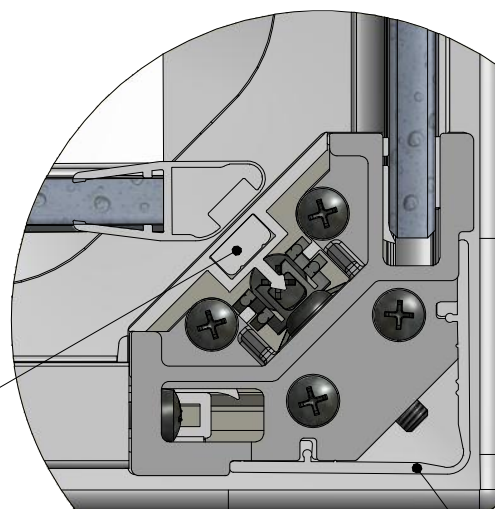
Pièces à utiliser		
Qté.	Numéro	Colis
1	3a-5	3a

T1

T2



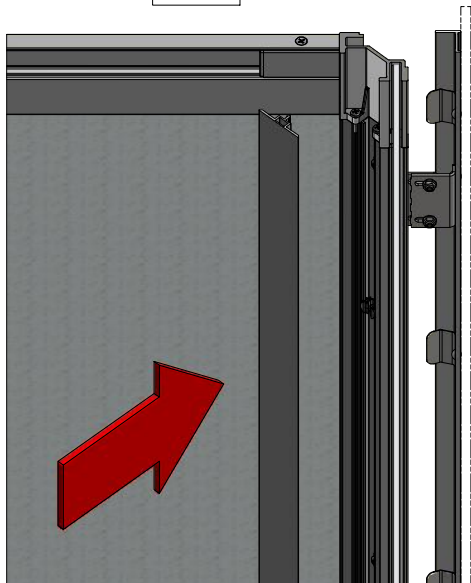
T2  
Positionnement  
de l'aimant



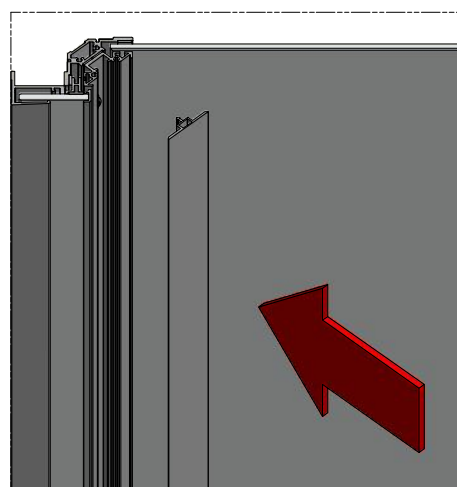
T2  
Insérer l'aimant  
3a-5 pour la porte

T2  
Replacer le  
cache

T1



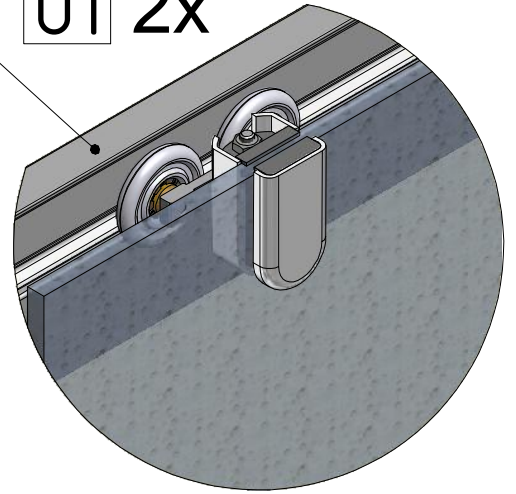
T1



Version "porte à droite" (pour la version "porte à gauche" - tourner tous les éléments

Insérer les roulettes 3g-2 dans le rail 3g-1

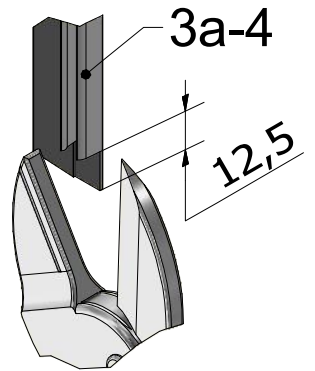
U1 2x



4d-2

Pièces à utiliser		
Qté.	Numéro	Colis
1	4d-2	4d
1	3a-3	3a
1	3a-4	3a
1	3a-7	3a
1	0a-2	0a

U3



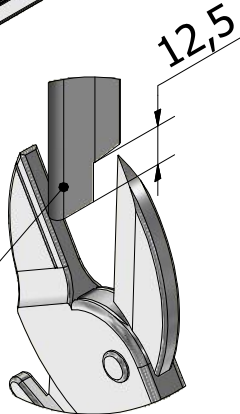
3a-4

3a-3

3a-7

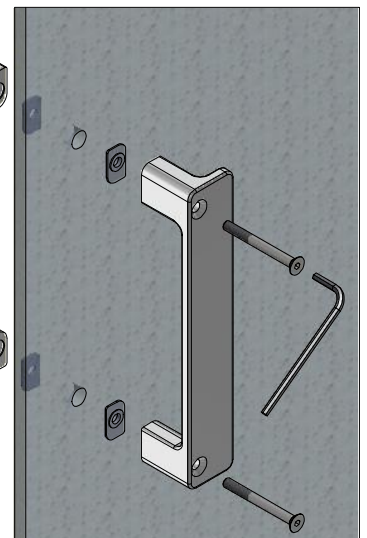
3a-3

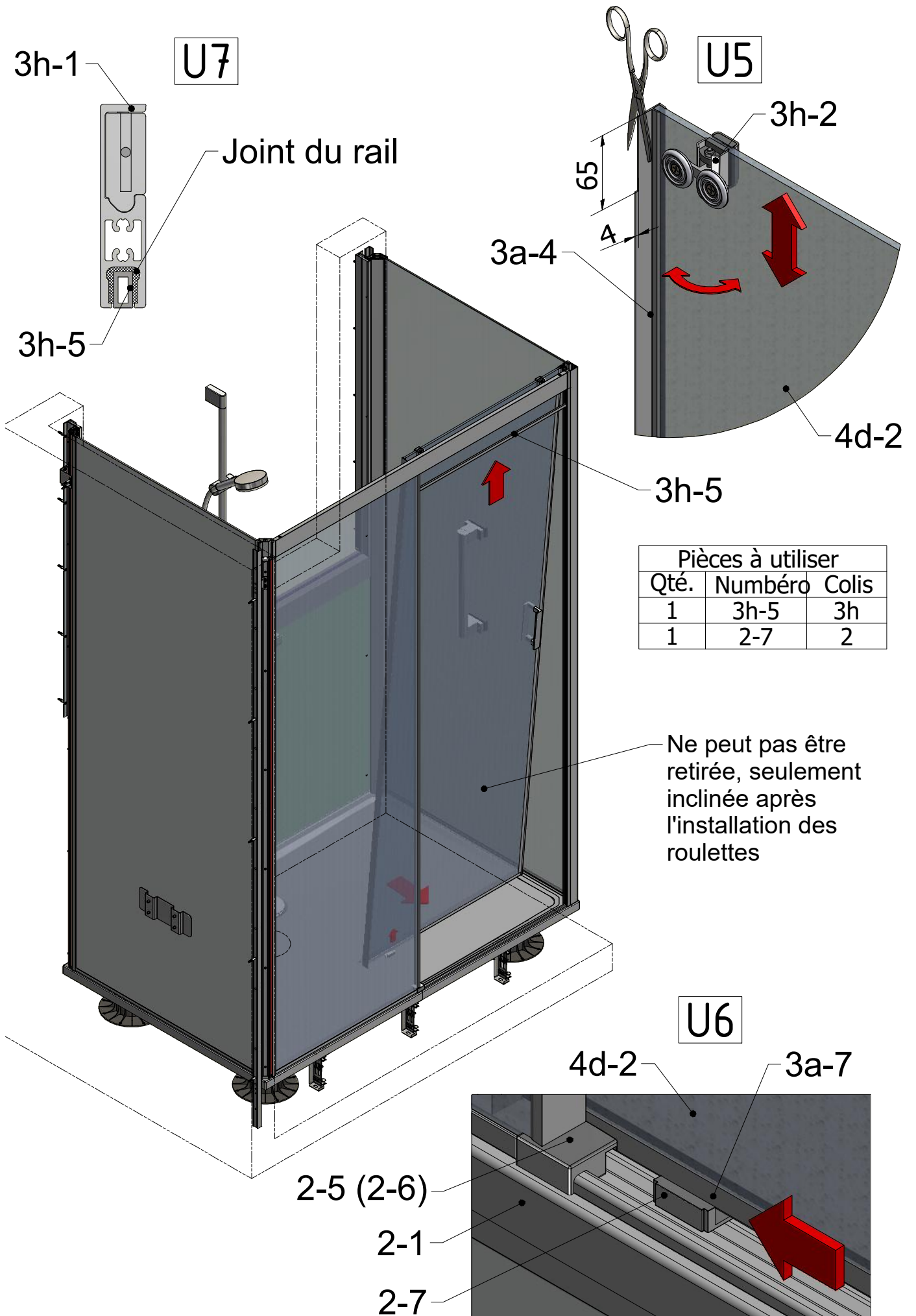
U4



0a-2

U2

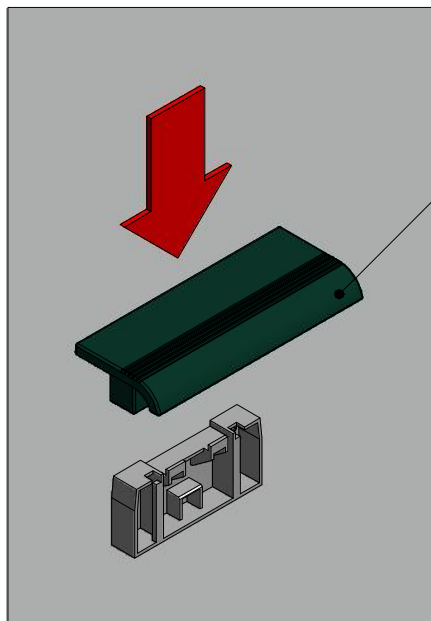






# UNIQUEMENT POUR VERSION COMFORT

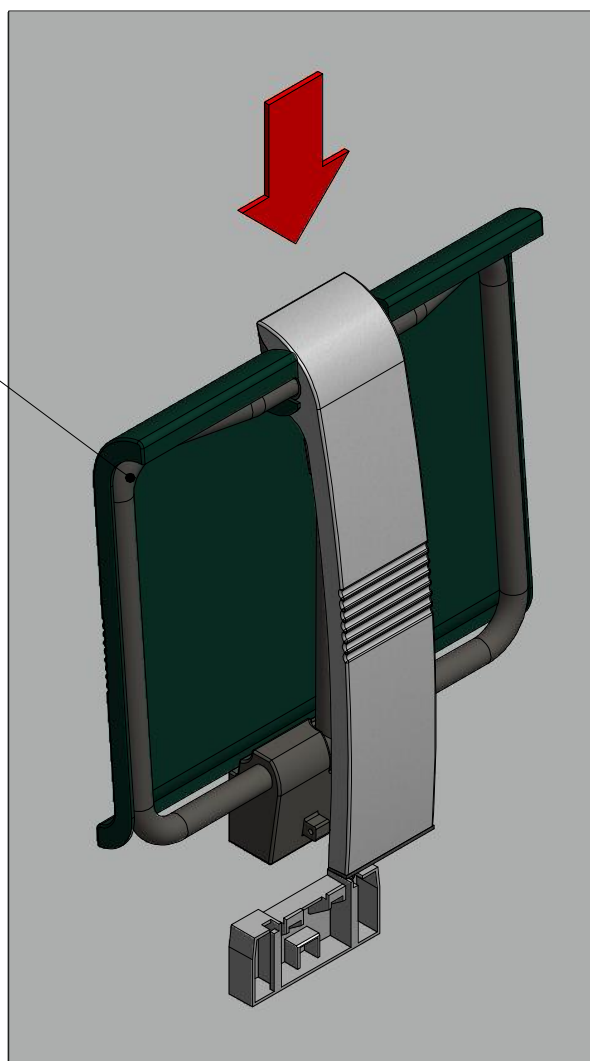
Pièces à utiliser		
Qté.	Numéro	Colis
1	0b-2	0b

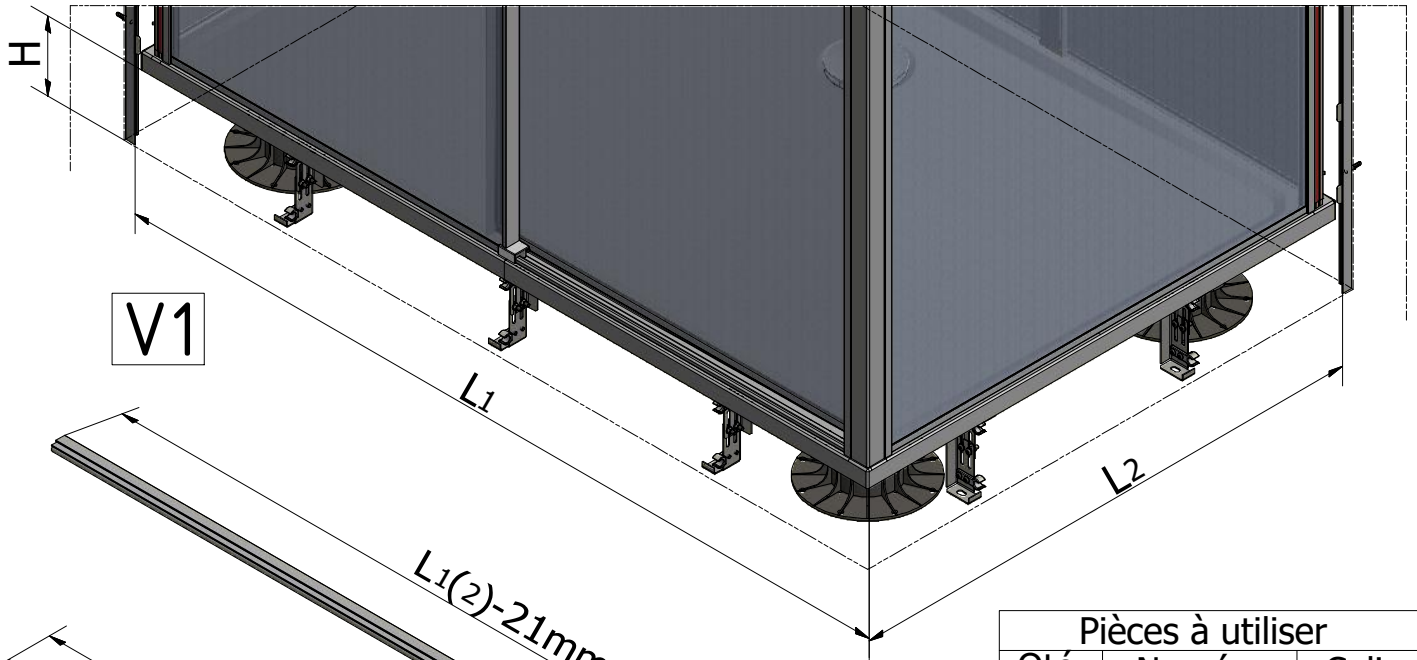


**0b-2**

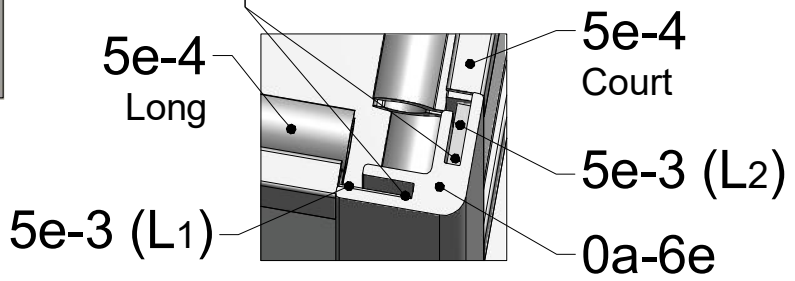
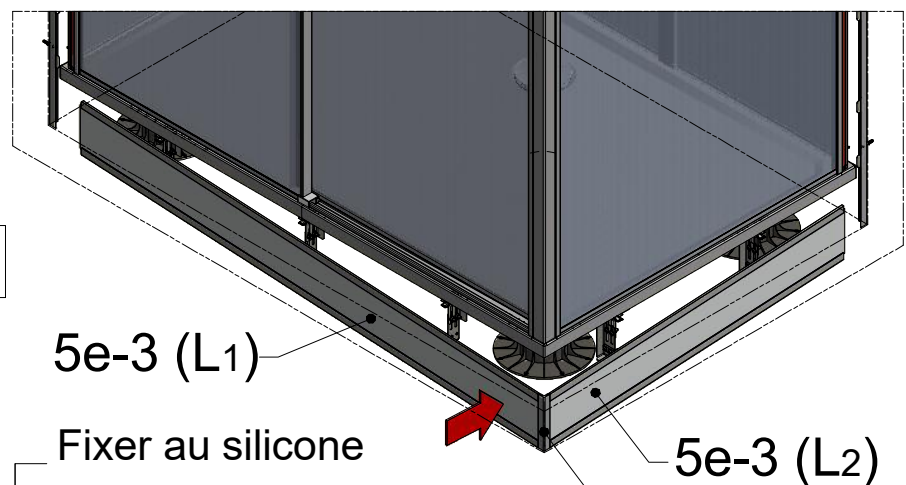
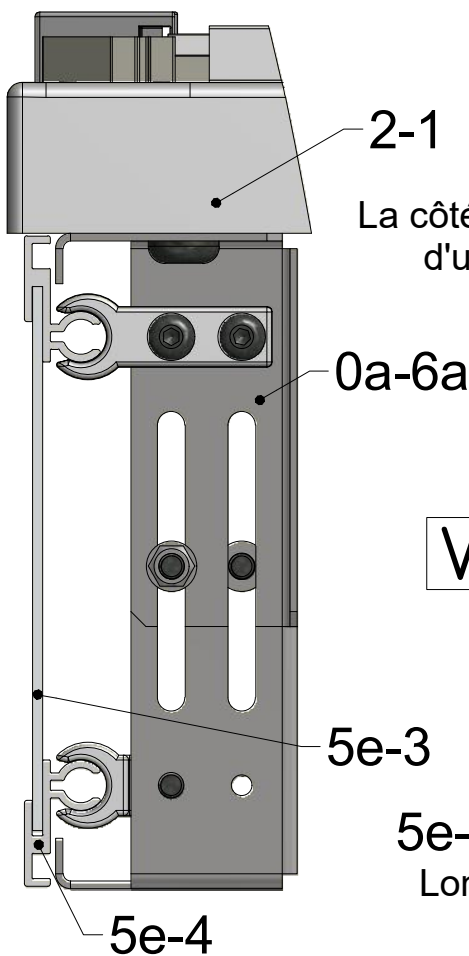
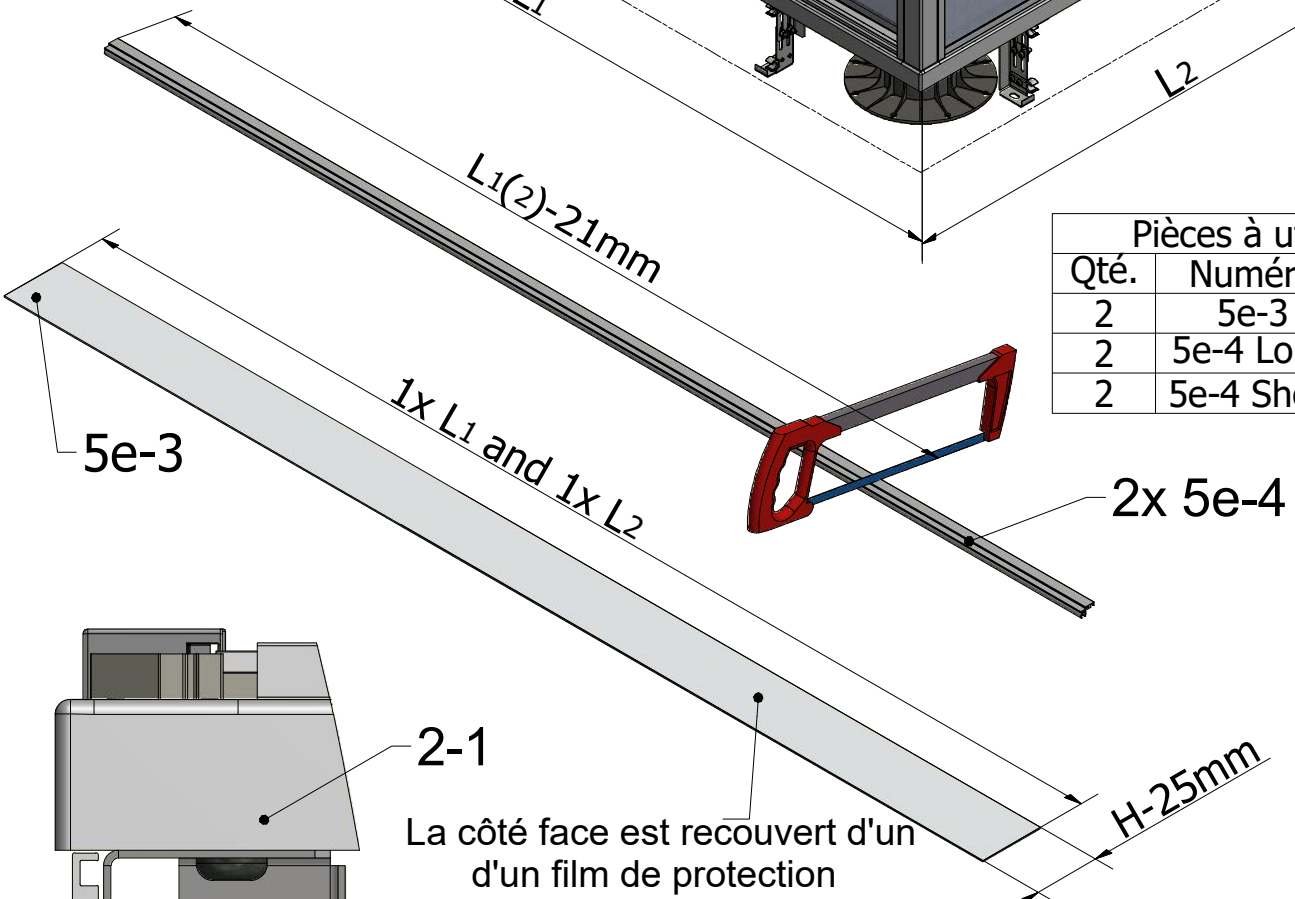
Tablette - accessoires pour version COMFORT. Bloquer avec la pièce en plastique rouge après installation

Pièces - en option  
pour version COMFORT  
Bloquer avec la pièce rouge  
en plastique après installation  
**MA7004 - ANTHRACITE**  
**MA7003 - BLANC**





Pièces à utiliser		
Qté.	Numéro	Colis
2	5e-3	5e
2	5e-4 Long	5e
2	5e-4 Short	5e



V2

5e-3 (L2)  
0a-6e

5e-4 Court

5e-3 (L2)

0a-6e

5e-3 (L1)

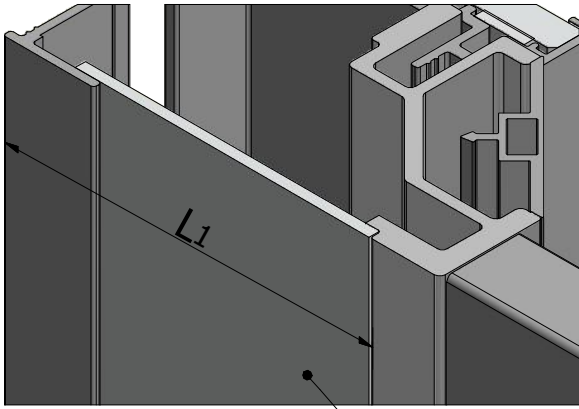
5e-4 Long

5e-3

5e-4

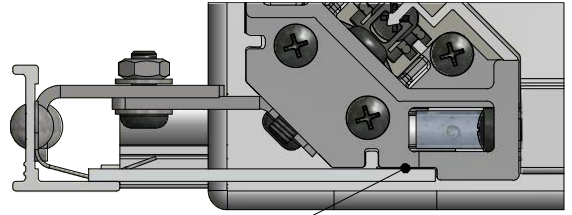
5e-3 (L1)

Fixer au silicone

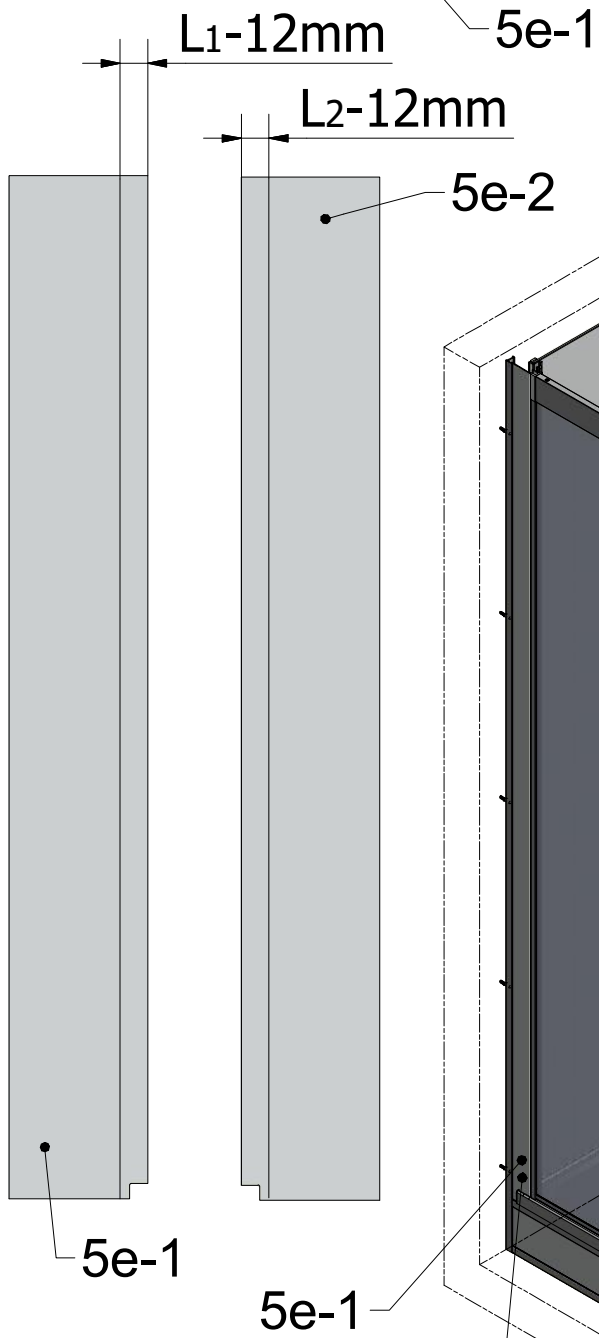


Pièces à utiliser		
Qté.	Numéro	Colis
1	5e-1	5e
1	5e-2	5e

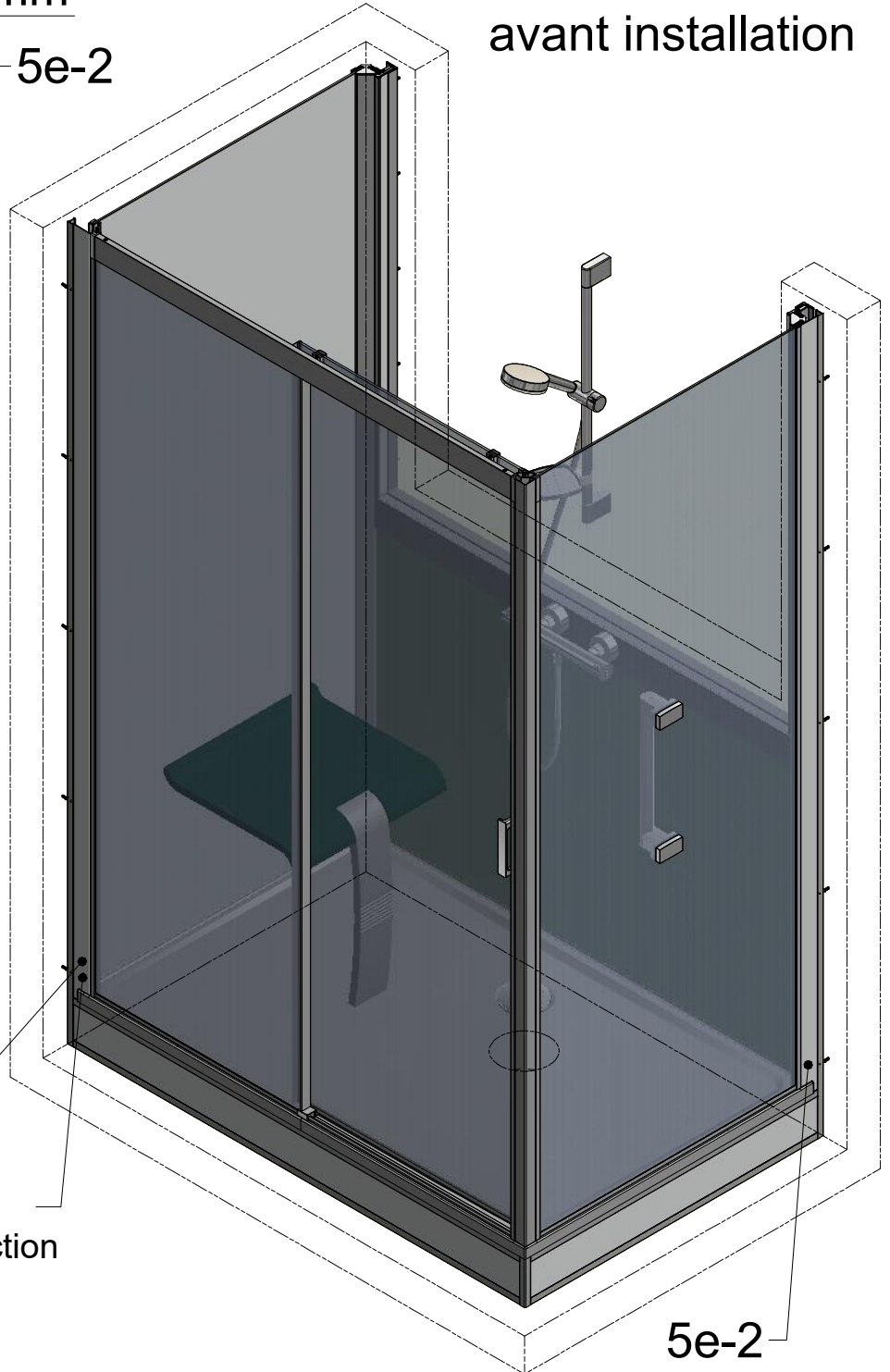
V3



Retirer l'adhésif avant installation

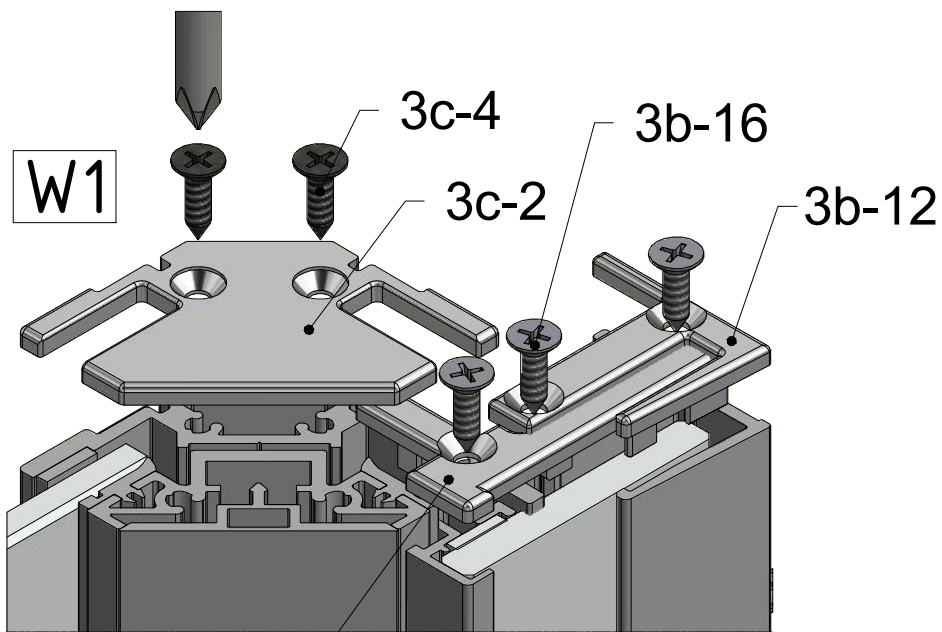


La face avant a un film de protection



5e-2

Pièces à utiliser		
Qté.	Numéro	Colis
1	3b-12	3b
1	3b-13	3b
1	3b-14	3b
1	3b-15	3b
6	3b-16	3b
1	3c-2	3c
2	3c-4	3c
1	3d-2	3d
2	3d-4	3d



3b-15

3b-16  
3b-13

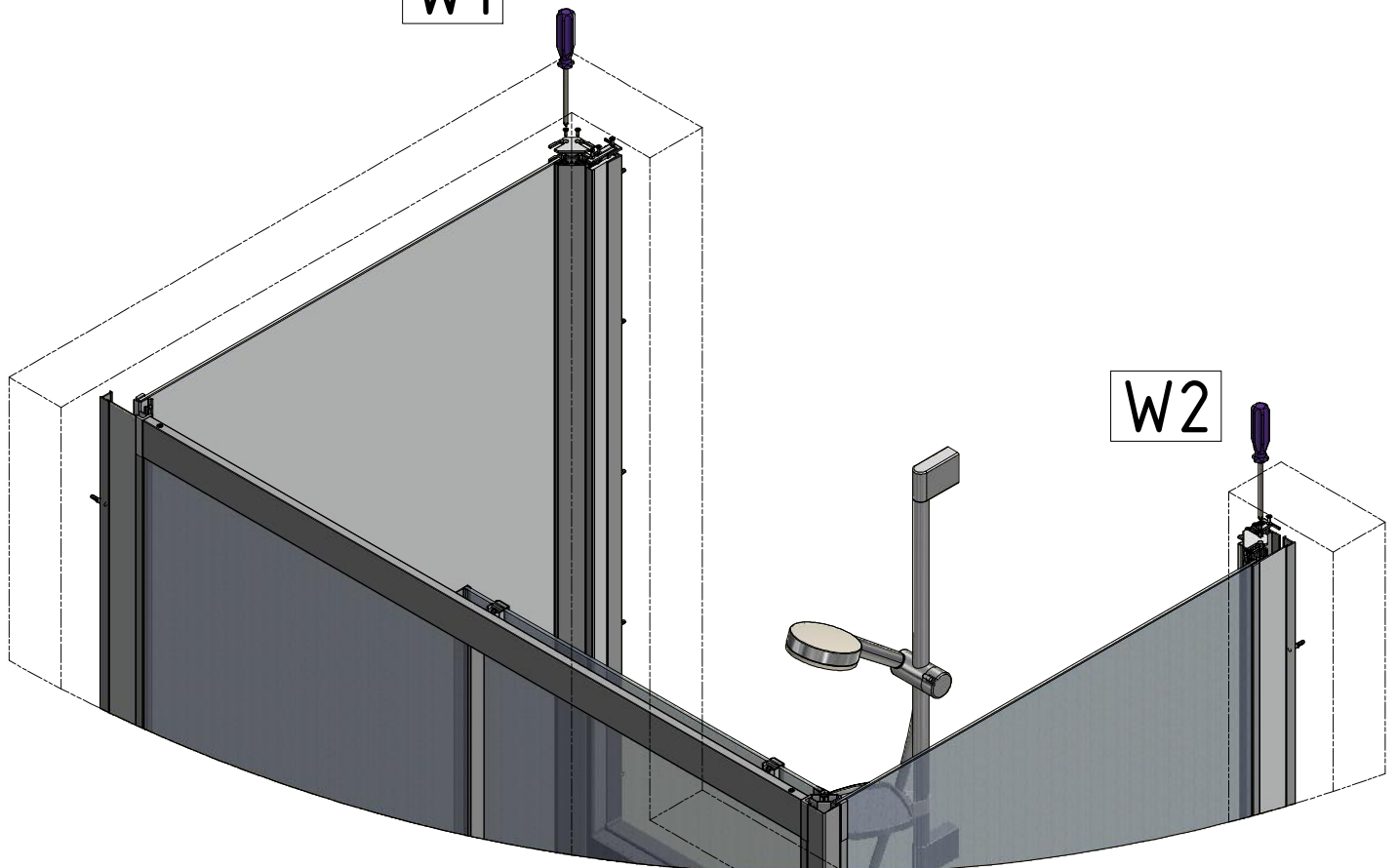
3b-14

W1

W2

3d-4

3d-2



W2

