

Notice de mise en œuvre

Réservoir d'eau de pluie plat Roth „Twinbloc“



Désignation	Code Article
Réservoir d'eau de pluie plat TWINBLOC 1500L	1411070046
Réservoir d'eau de pluie plat TWINBLOC 3500L	1411070007
Réservoir d'eau de pluie plat TWINBLOC 5000L	1411070008

Index

1	Recommandations générales	2
2	Domaine d'application et caractéristiques techniques	2
3	Règles d'implantation	2
	<i>3.1 Généralités</i>	<i>2</i>
	<i>3.2 Dimensionnement et exécution des fouilles</i>	<i>3</i>
	<i>3.3 Installation en présence d'une nappe phréatique ou d'un terrain argileux</i>	<i>4</i>
	<i>3.4 Terrain en pente, talus et voies carrossables</i>	<i>4</i>
	<i>3.5 Jumelage de réservoirs</i>	<i>5</i>
4	Installation du réservoir Twinbloc	5
	<i>4.1 Mise en place dans la fouille</i>	<i>5</i>
	<i>4.2 Montage du regard</i>	<i>5</i>
	<i>4.3 Installation du regard pour passage véhicules légers</i>	<i>7</i>
	<i>4.4 Montage du regard avec filtre à cartouche intégré</i>	<i>8</i>
	<i>4.5 Adapter le regard à la profondeur nécessaire</i>	<i>8</i>
	<i>4.6 Raccordement des canalisations</i>	<i>8</i>
	<i>4.7 Remblayage final</i>	<i>9</i>

Recommandations générales

Pour l'ensemble des travaux à réaliser, respecter scrupuleusement la réglementation sur la prévention des risques d'accidents en vigueur dans le pays d'installation. Lors de l'installation, du montage, de l'entretien ou des réparations, il est impératif de tenir compte des consignes décrites dans cette notice, et des normes afférentes.

L'installation du réservoir et des accessoires doit être réalisée par un installateur professionnel qualifié. Pour tous travaux à effectuer sur l'installation ou partie de l'installation, l'ensemble du réseau doit toujours être mis hors service et sécurisé, avant toute remise en fonctionnement. Afin d'éviter tout risque d'accident, le couvercle du réservoir doit rester verrouillé.

La société Roth offre une large gamme d'accessoires, adaptables entre eux et permettant de composer des systèmes complets. L'utilisation de tout autre accessoire ainsi que le manquement aux prescriptions d'installation entraînent l'annulation de la garantie et dispensent Roth des dommages qui peuvent en résulter.

1 Domaine d'application et caractéristiques techniques

- Les réservoirs Twinbloc sont destinés à être enterrés.
- Les réservoirs Twinbloc peuvent être utilisés seuls ou en batterie, pour une plus grande capacité de stockage.
- Les réservoirs peuvent être installés dans des sols de types 1 à 2 selon la Fiche de travail ATV – Arbeitsblatt A 127 (sols respectivement perméables à saturables).
- La zone d'installation du réservoir doit être suffisamment protégée et signalée pour éviter que des véhicules ne roulent dessus.

Dimensions des réservoirs :

Volume des réservoirs	Longueur (mm)	Largeur (mm)	Hauteur mini (mm)	Hauteur maxi avec regard (mm)	Hauteur du trop-plein (mm)	Poids (kg)
1500 litres	2350	1350	680	1355	675	80
3500 litres	2350	2300	975	1675	990	140
5000 litres	2440	2300	1350	2050	1240	170

Tableau 1 - Dimensions des réservoirs

2 Règles d'implantation

2.1 Généralités

L'installation ne pourra être effectuée que par des entreprises spécialisées qui disposent de la compétence, d'appareils et d'équipements appropriés ainsi que de personnel formé.

L'installation sera effectuée dans les règles de l'art, en suivant les instructions de mise en œuvre décrites dans cette présente notice.

2.2 Dimensionnement et exécution des fouilles

La fouille sera réalisée conformément à la norme DIN 4124 (excavations, tranchées, talus, blindage et espace de travail), ou selon les normes respectives nationales ou locales du pays concerné.

L'angle du talus d'excavation sera défini en fonction des caractéristiques mécaniques du sol en présence et des contraintes externes pour éviter tout risque d'affaissement. Un blindage de ce talus peut s'avérer nécessaire.

La zone d'excavation doit idéalement être située au plus près du bâtiment sur lequel les eaux pluviales sont récupérées, tout en respectant une distance minimale de 120 cm.

Le fond de fouille, qui doit présenter une capacité de portance suffisante, doit être parfaitement plan et horizontal.

Il est recommandé de réaliser le lit de pose en sable grossier ou stabilisé, d'une épaisseur minimale de 10cm. Ce lit de pose sera nivelé pour être plat et régulier.

En présence d'un sol non stabilisé, réaliser un radier de gravier (sinon une dalle de béton) en fond de fouille.

Afin d'avoir suffisamment d'espace de mise en œuvre autour de la cuve et de faciliter le remblayage, il est recommandé de prévoir un espacement de 60 cm entre le réservoir et les parois de la fouille.

La profondeur de la fosse doit être dimensionnée de manière à respecter la hauteur de recouvrement maximale du réservoir (hauteur maximum **H** avec regard déployé, **Cf. schéma 1**).

Pour une utilisation continue tout au long de l'année, le réservoir et ses accessoires (tuyauterie incluse) doivent être installés à l'abri du gel. En règle générale, la profondeur d'enfouissement hors-gel se situe entre 60 et 80 cm.

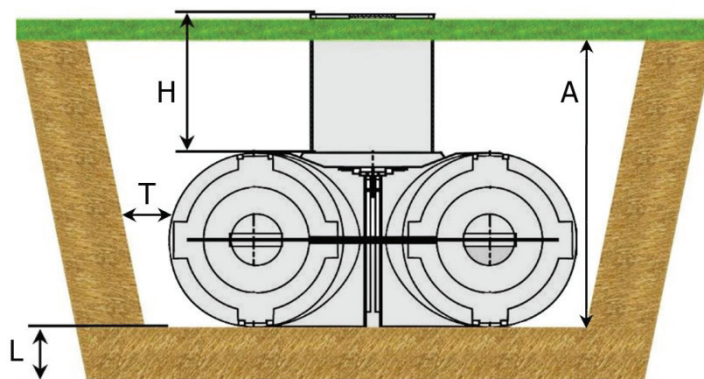


Schéma 1 - Dimensions de la fouille

H = Hauteur max de recouvrement.....70 cm (et 120 cm avec rehausse de regard Réf. 1411070033)

L = Hauteur mini. du lit de pose.....>10 cm

T = Distance mini. cuve / paroi de la fouille.....60 cm

A = Hauteur totale de la fouille.....hauteur totale du réservoir + 10 cm

Largeur de la fouille = largeur du réservoir + 2 x 60 cm

Longueur de la fouille = longueur du réservoir + 2 x 60 cm

Volume du réservoir (l)	Longueur de la fouille (mm)	Largeur de la fouille (mm)	Profondeur de fouille max. sans rehausse de regard (mm)	Profondeur de fouille max. avec rehausse de regard (mm)
1500	3550	2550	1355	1855
3500	3550	3500	1675	2175
5000	3630	3500	2050	2550

La terre végétale décapée lors de l'excavation sera stockée à proximité pour permettre la finition en fin de remblayage.

2.3 Installation en présence d'une nappe phréatique ou d'un terrain argileux

En présence de nappes phréatique ou d'un sol imperméable (type argileux) empêchant l'infiltration d'eau, un système de drainage approprié, si besoin relié à une pompe de relevage, est recommandé. Le système d'évacuation doit être dimensionné de manière à éviter la montée du niveau d'eau dans la fosse.

En cas de remontée périodique d'une nappe phréatique, le niveau maximal de celle-ci ne devrait pas dépasser l'équateur de la cuve.

Des sangles d'arrimage fixées sur un radier en béton armé peuvent servir de sécurité anti-flottaison.

2.4 Terrain en pente, talus et voies carrossables

Si le réservoir est installé sur, ou à proximité (<5 m) d'un terrain en pente, d'une bute ou d'un talus, la pression latérale du sol doit être compensée par un mur de soutènement (calcul statique nécessaire), érigé à au moins 120 cm du bord du réservoir. Ce mur devra dépasser d'au moins 50 cm sous et de chaque côté de la cuve.

En cas de pose des réservoirs à proximité de voies carrossables, s'assurer que les charges roulantes (véhicules lourds) ne sont pas transmises sur la paroi de réservoir (**cf. point 4.3**). Une étude statique, réalisée par un bureau d'étude, s'avérera nécessaire.

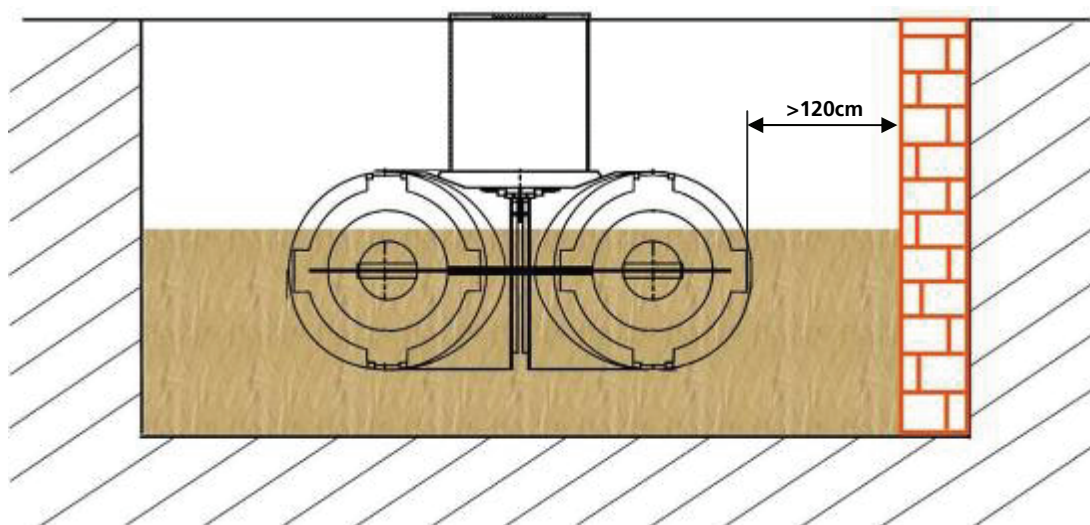


Schéma 2 - Mise en place d'un mur de soutènement

2.5 Jumelage de réservoirs

Le jumelage de deux ou plusieurs réservoirs se fait par le bas, au niveau des emplacements (à percer) permis à cet effet. Utiliser des tuyaux DN-110 et le kit de jumelage Roth (Réf. 1411070034).

Les tuyaux seront insérés d'au moins 20 cm dans les réservoirs.

Une distance d'au moins 60 cm entre chaque réservoir devra être respectée.

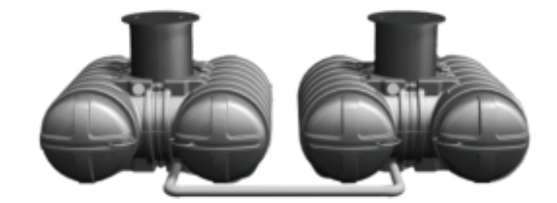


Figure 1 - Jumelage de réservoirs

3 Installation du réservoir Twinbloc

3.1 Mise en place dans la fouille

Avant toute installation, vérifier l'intégrité structurelle de la cuve et notamment les éventuels dommages liés au transport.

Le réservoir doit être délicatement positionné en fond de fouille à l'aide d'équipements adaptés (exemple : sangles), puis correctement stabilisé.

Remblayer la fouille avec des matériaux appropriés :

- Pour ce faire, une couche primaire d'environ 20 cm d'épaisseur en graviers ronds lavés (*grain 4 à 16 mm*) sera versée. Cette première couche, servant d'enveloppe à la base du réservoir, doit être compactée avec précaution.

- Le remblayage et compactage latéral de la cuve se poursuit par couche successives de 30 cm jusqu'à 5 cm sous le siphon de trop-plein, à l'aide d'un matériau de remblai secondaire (exple : sable ou gravier). Ce matériau secondaire doit être exempt de pierres ou d'autres objets qui pourraient causer un poinçonnement ponctuel sur la cuve.

Les nervures et tous les espaces vides sous et autour du réservoir doivent être comblés, à l'aide des matériaux de remblayage compactés manuellement.

L'utilisation d'un engin de tassement pour le remblayage est proscrite, afin d'éviter toute pression excessive pouvant endommager la paroi des cuves.

Si deux ou plusieurs réservoirs sont à jumeler, veuillez tenir compte du point **3.5**.

L'espace (d'au moins 600 mm) entre chaque cuve doit également être remblayé et compacté précautionneusement.

3.2 Montage du regard

Chaque réservoir TWINBLOC est livré avec un système de regard rétractable (Cf. figures 2 et 3)

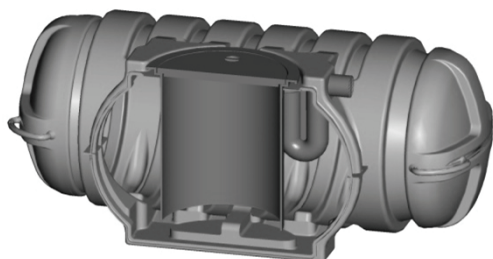


Figure 3 - Regard déployé (pose)

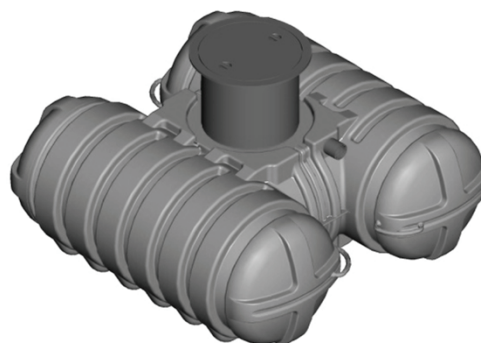


Figure 2 - Regard rétracté (livraison)

Certaines étapes de montage (exemple : installation du filtre à cartouche) nécessitent de retirer intégralement le regard télescopique. Pour ce faire, soulever délicatement la couronne du regard, en alternant les tirages successifs de part et d'autre du regard.

Les points suivants sont à prendre en compte afin de repositionner correctement le regard dans la cuve:

- ✓ Vérifier que le joint à lèvres en caoutchouc servant à assurer l'étanchéité entre le regard et la cuve est bien en place dans la rainure de l'ouverture de la cuve
- ✓ Enduire généreusement le joint à lèvres et le regard télescopique de produit lubrifiant (graisse blanche)
- ✓ Avant que le produit lubrifiant ne sèche, glisser le regard dans la cuve et l'ajuster à la hauteur du niveau du sol environnant. Le regard est légèrement inclinable (5° max) pour s'adapter à la pente du terrain
- ✓ Le regard doit rentrer d'environ 60 mm dans le réservoir
- ✓ Faire éventuellement levier avec un outil approprié (attention, ne pas utiliser d'outil coupant pour ne pas endommager le joint)
- ✓ Une fois le regard en place dans la cuve, le tirer légèrement vers le haut pour que la lèvre supérieure (la plus courte) du joint vienne se positionner correctement (dirigée vers le haut) contre la paroi du regard (**Cf. Schéma 3**)
- ✓ À cet effet, veiller à ce que la lèvre inférieure du joint (la plus longue) reste dans sa position initiale (orientée vers le bas).

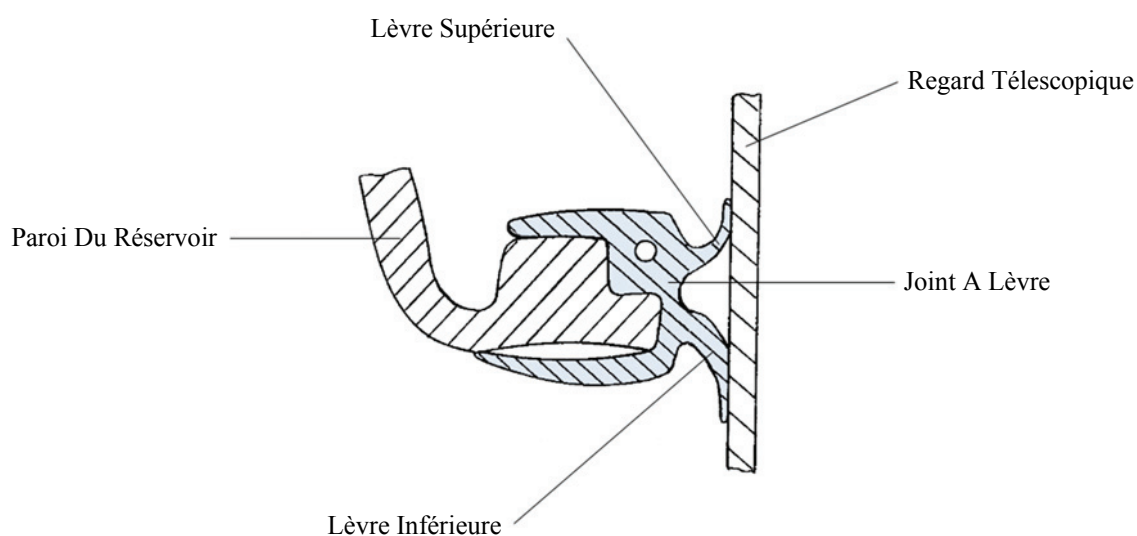


Schéma 3 - Positionnement du joint à lèvres

Le regard sera bloqué à l'aide de planches ou cales en bois appropriées, placées sous la couronne supérieure (Cf. schéma 4)

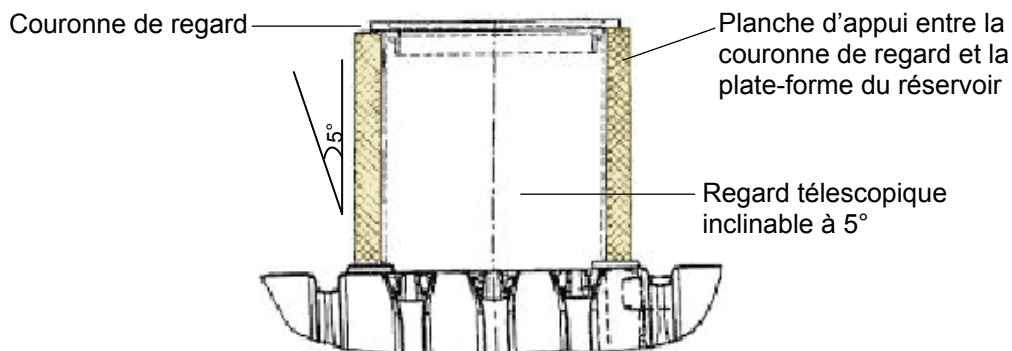


Schéma 4 - Blocage du regard télescopique

Poser le couvercle sur le regard et le verrouiller à l'aide des 2 vis incluses (sécurité enfants)

3.3 Installation du regard pour passage véhicules légers

Dans le cas où le réservoir doit être installé sous une voie carrossable, il est impératif d'utiliser un couvercle de regard renforcé vendu séparément (Réf : 1411070042), supportant le passage de véhicules jusqu'à 600kg de charge par essieu.

Un recouvrement d'au moins 70 cm est alors recommandé, afin d'éviter tout risque d'écrasement de la cuve.

Lors du remblayage, il est nécessaire, pour éviter le transfert de charge sur le regard télescopique, de l'étayer par un anneau en béton. Cette dalle de béton maigre autoportante doit être au minimum de 20 cm d'épaisseur sur une largeur d'au moins 30 cm. Elle reposera sur un sol naturel stable non remué ou stabilisé.

Attention à tenir compte de la hauteur de pose du regard pour un changement éventuel de revêtement

Réalisation, cf. schéma 5

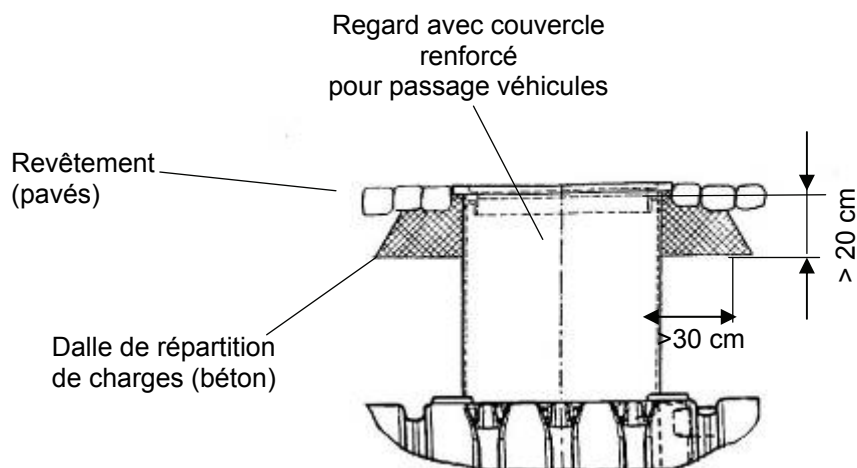


Schéma 5 - Installation du regard pour passage véhicules légers

3.4 Montage du regard avec filtre à cartouche intégré

Les réservoirs Twinbloc vendus au sein des « Systèmes Domestiques I » sont accompagnés d'un filtre à cartouche, à installer directement dans le regard télescopique.

L'installation du filtre à cartouche nécessite de retirer intégralement le système de regard du réservoir, et de suivre les indications présentes dans la notice fournie avec le filtre.

*Une fois le filtre installé, repositionner le regard dans la cuve en suivant les conseils donnés au **point 4.2** de la présente notice.*

3.5 Adapter le regard à la profondeur nécessaire

Raccourcir le regard

Une fois installé dans le réservoir, le regard aura éventuellement besoin d'être raccourci. Pour ce faire, retirer la couronne (sur laquelle vient prendre place le couvercle tampon) en dévissant les vis qui la maintiennent au regard télescopique. Puis raccourcir (par découpe) le regard par le haut pour l'ajuster à la bonne longueur.

Attention : s'assurer que la couronne de regard (support de tampon) dépasse légèrement au-dessus du terrain.

Replacer la couronne du regard sur celui-ci et la visser.

Installer une rehausse de regard

Si la hauteur de recouvrement du réservoir dépasse la taille du regard, une **rehausse de regard** (Réf. 1411070033) peut être ajoutée.

- ✓ Pour ce faire, démonter la couronne du regard comme précédemment expliqué
- ✓ Enduire d'un produit lubrifiant (graisse blanche) le regard et la rehausse
- ✓ Emboîter la rehausse sur le regard (anneau de recouvrement orienté vers le bas) et l'ajuster à la hauteur du niveau du sol environnant
- ✓ Solidariser la rehausse et le regard en les vissant, puis remonter (visser) la couronne du regard sur la rehausse

Le couvercle doit enfin être remis en place et verrouillé à l'aide des 2 vis incluses (sécurité enfants).

3.6 Raccordement des canalisations

Les canalisations d'entrée, de trop plein et d'évacuation doivent être raccordées de façon étanche, de même que les tubes de service de la pompe ou du module de gestion.

Respecter une pente comprise entre 1 et 3% pour le raccordement de la canalisation d'amenée des eaux pluviales sur la cuve.

Le tuyau d'arrivée des eaux pluviales se connecte sur le réservoir (joint DN100 nécessaire) à travers l'un des deux orifices prévus à cet effet situé sur le côté, et en l'insérant d'environ 90 mm dans la cuve.

Dans le cas d'une installation avec filtre à cartouche, le tuyau d'arrivée est à connecter au niveau du regard, à travers les orifices qui auront été préalablement percés (voir notice installation « Kit Filtre à cartouche »)

L'installation sur un réservoir Twinbloc du dispositif d'entrée anti-remous ou de filtres externes à positionner en amont du stockage doit être réalisée conformément aux indications présentes dans les notices fournies.

Le deuxième orifice peut être utilisé pour raccorder le tube de service (tuyau d'aspiration ou de refoulement, câble et capteurs de niveau d'eau). À cet effet, s'assurer que la gaine de protection (en PVC, DN 100) soit posée avec suffisamment de pente jusqu'au réservoir pour éviter un refoulement des eaux dans celle-ci. La gaine doit être raccordée au-dessus du niveau maximum d'eau dans la cuve.

Se conformer aux plans (**Cf. annexes**) pour le montage des différents éléments (kit d'aspiration, kit filtre à cartouche, et dispositifs anti-remous recevant les eaux d'un filtre externe)

Remarque : si la canalisation de trop-plein est raccordée au réseau d'eaux usées, elle doit être munie d'un clapet anti-retour, vendu en option (Réf. 1411070043)

3.7 Remblayage final

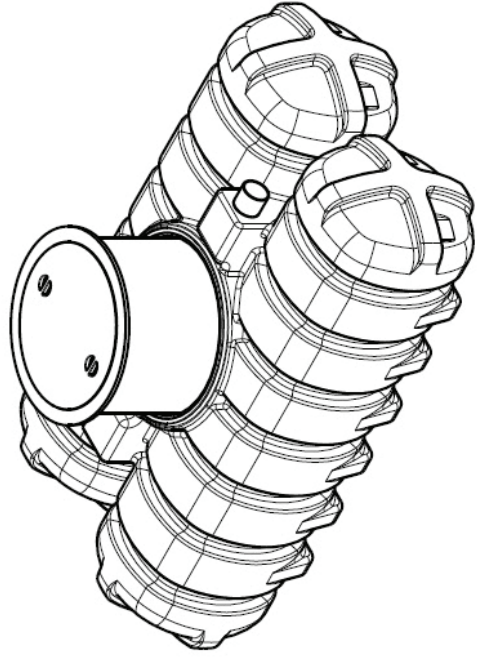
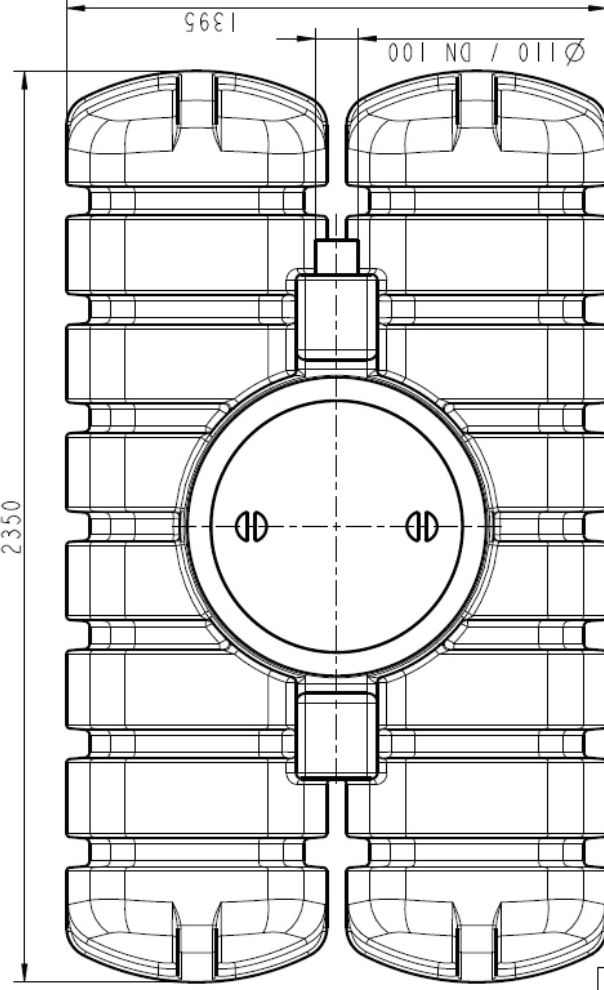
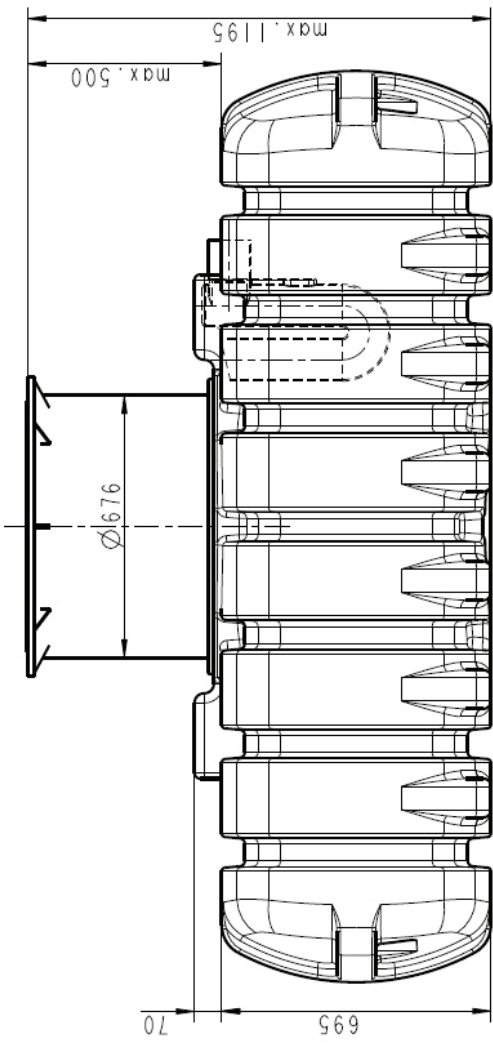
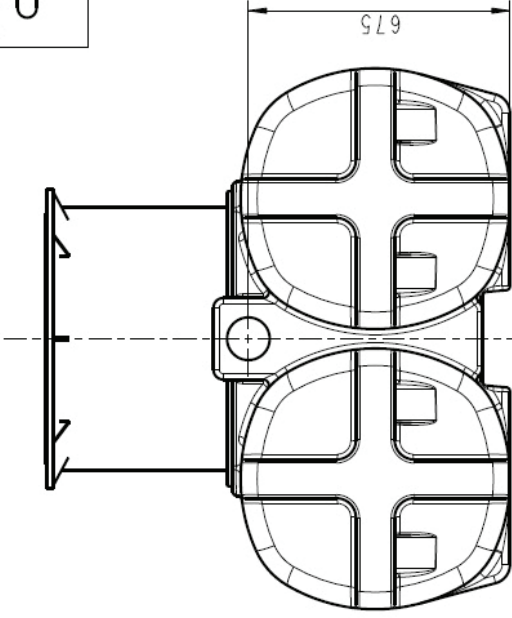
Une fois le regard et son éventuelle rehausse ainsi que les diverses conduites posés et vérifiés, continuer le remblayage par couches successives avec du matériau de remblai secondaire exempt de pierre (exemple: sable). Procéder par couches successives, jusqu'à une hauteur d'environ la moitié du regard.

Au cours du remblayage, envelopper et compacter les conduites et raccords dans du gravier (grains de 0 à 8 mm), afin d'empêcher que les tubes ne se déboitent et que la charge de remblai final ne vienne tasser le regard.

Lorsque le regard est bien en place et qu'il ne bouge plus, les cales en bois peuvent être retirées. Les cavités laissées libres doivent être à leur tour comblées et le remblai compacté

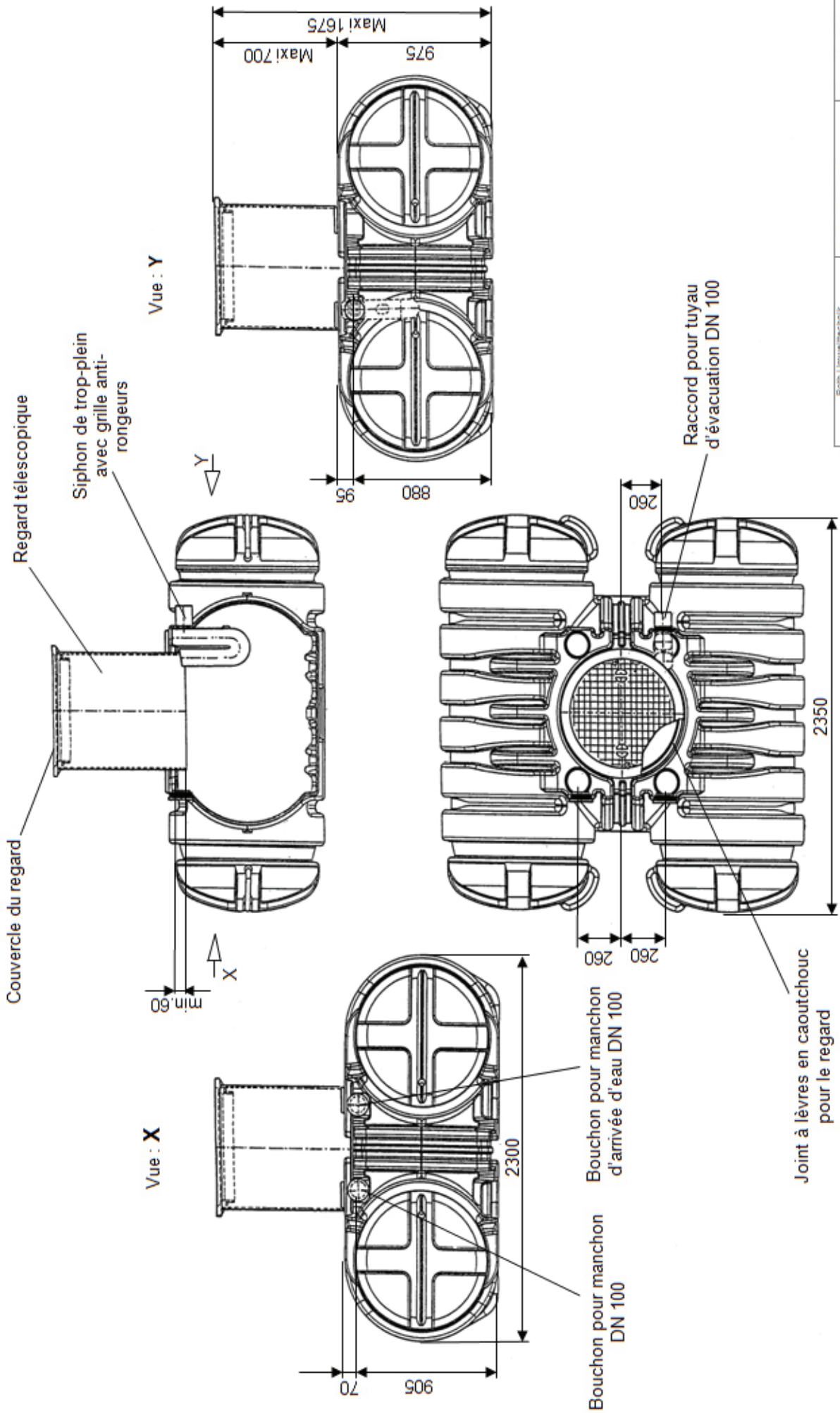
Achever le remblayage jusqu'au terrain naturel à l'aide de la terre végétale stockée lors du décapage, préalablement débarrassée de tout élément caillouteux ou pointu.

Remarque : Il est impératif de bien compacter (manuellement) le remblai sur tout le pourtour du regard, afin d'éviter tout risque d'affaissement ultérieur de ce dernier. Le matériau de remblai doit donc être particulièrement bien compactable.



Verf./Vers.-Nr.	Änderung	Datum	Name
Benennung			
TWINBLOC 1500 litres Réservoir de base			
Material-Nr.	PE-HD	Datum	Name
Material-Nr.	PE-HD	15-Sep-10	SEIBEL
Gewicht	Farbe	gez.	
	SCHWARZ	gepr.	
Wandst. 0.075	Schwindung	Projektnummer	
Allgemeint. nach DIN	Oberflächenbehandlung		
ROTH WERKE Am Seerain 35232 Dautphetal Tel. 06466/922-0 Fax 06466/922-100			
Zeichnung Nr.			
Rev/Vers.-Nr.			
113156101178			
01			
Schutzvermerk ISO 16016 beachten			
Status			
Freigabe			
Bl. 1 / 1			

Verf.	Stk.
LPT	
EK	
AV/FL	
QS	



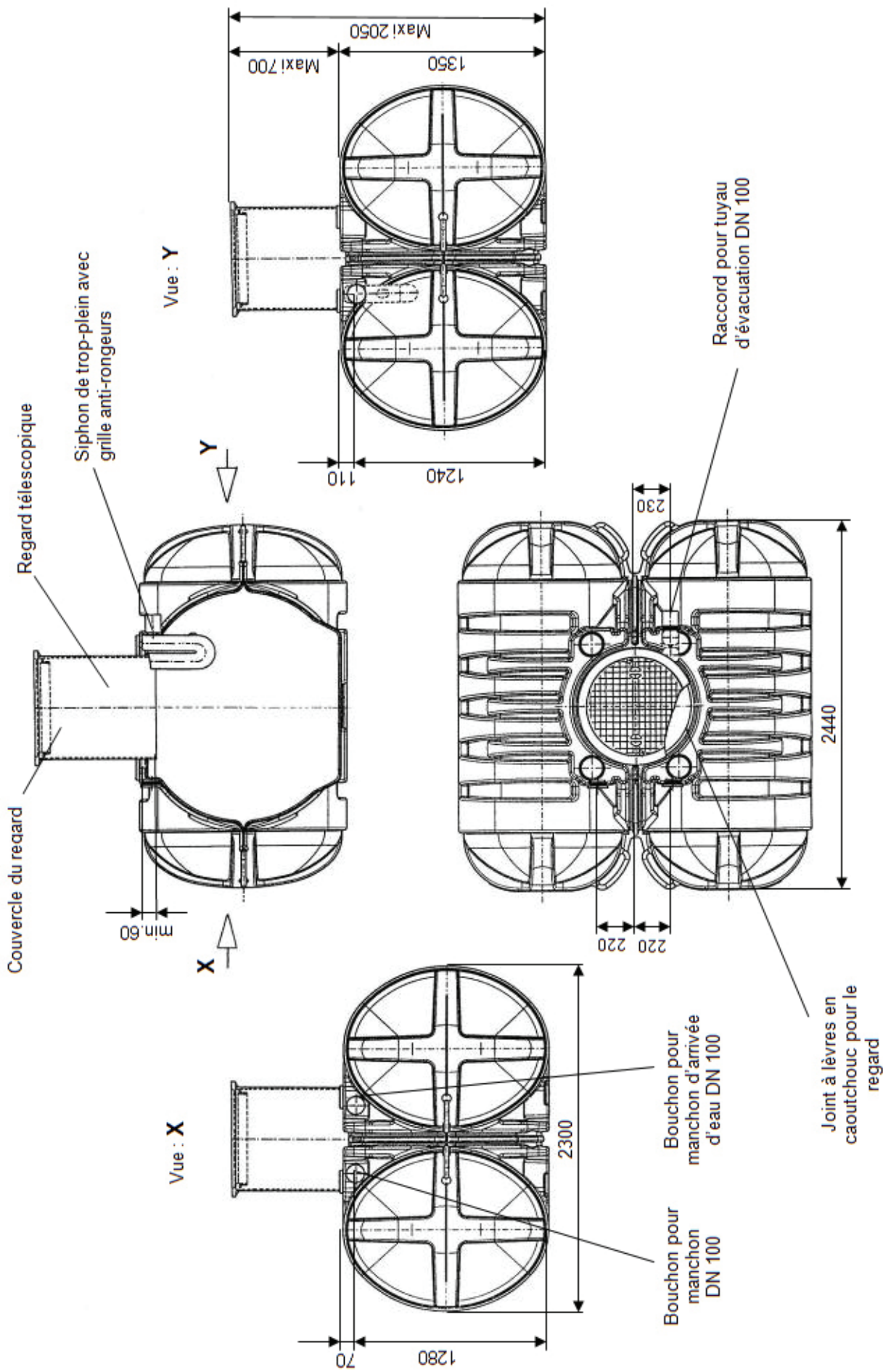
Robb Umwelttechnik
 ZNL der Robb Werke GmbH
 Postfach 1244, D16172 Bismarkwerder
 Tel. (0304) 9111-1 Fax (0304)
 9250111-34

Date : 15.04.2010
 Plan N° : 15 030 001

Nom : Gerstenberg
 Plan aux cotés non conformes

TWINBLOC 3500 litres
Réservoir de base

Schéma de montage



Robt Umwelttechnik
 Z.NL der Roth Werke GmbH
 Postfach 1244; D-1872 Bilschdewards
 Tel: (0381) 211-1; Fax: (0381) 211-1-34

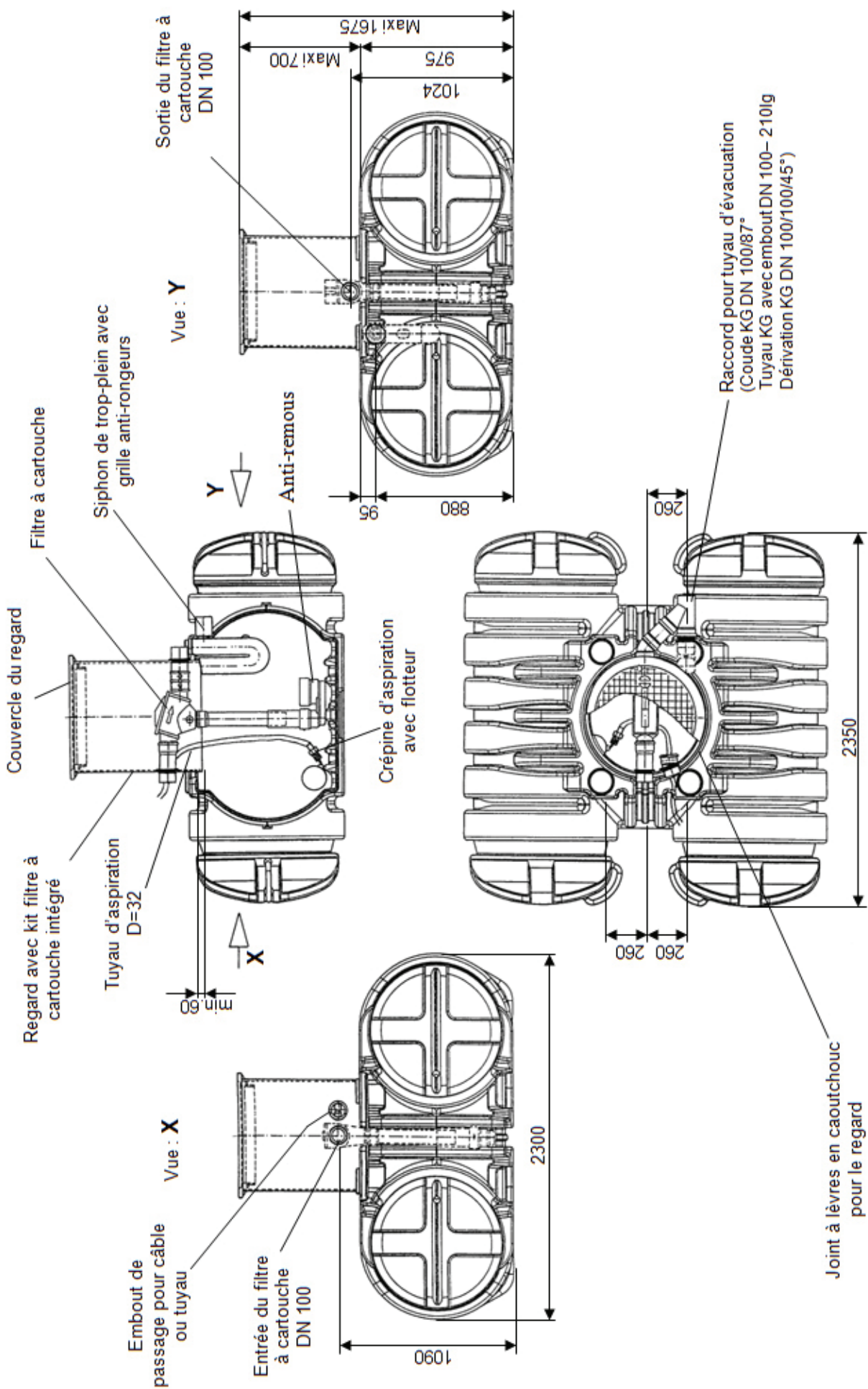
Date: 15.04.2010

Nom: Gersterberg

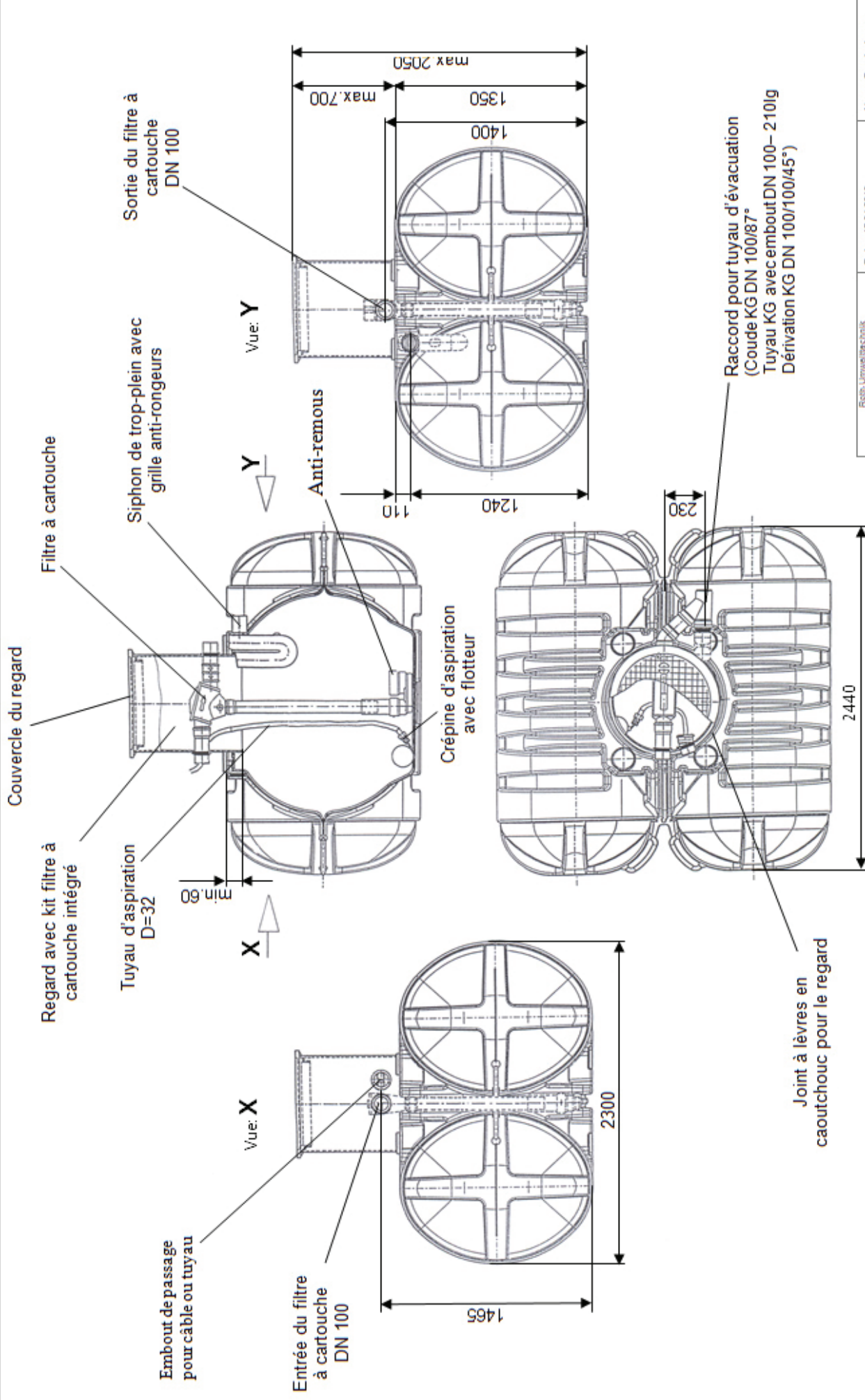
Plan aux cotes non conformes

Schéma de montage

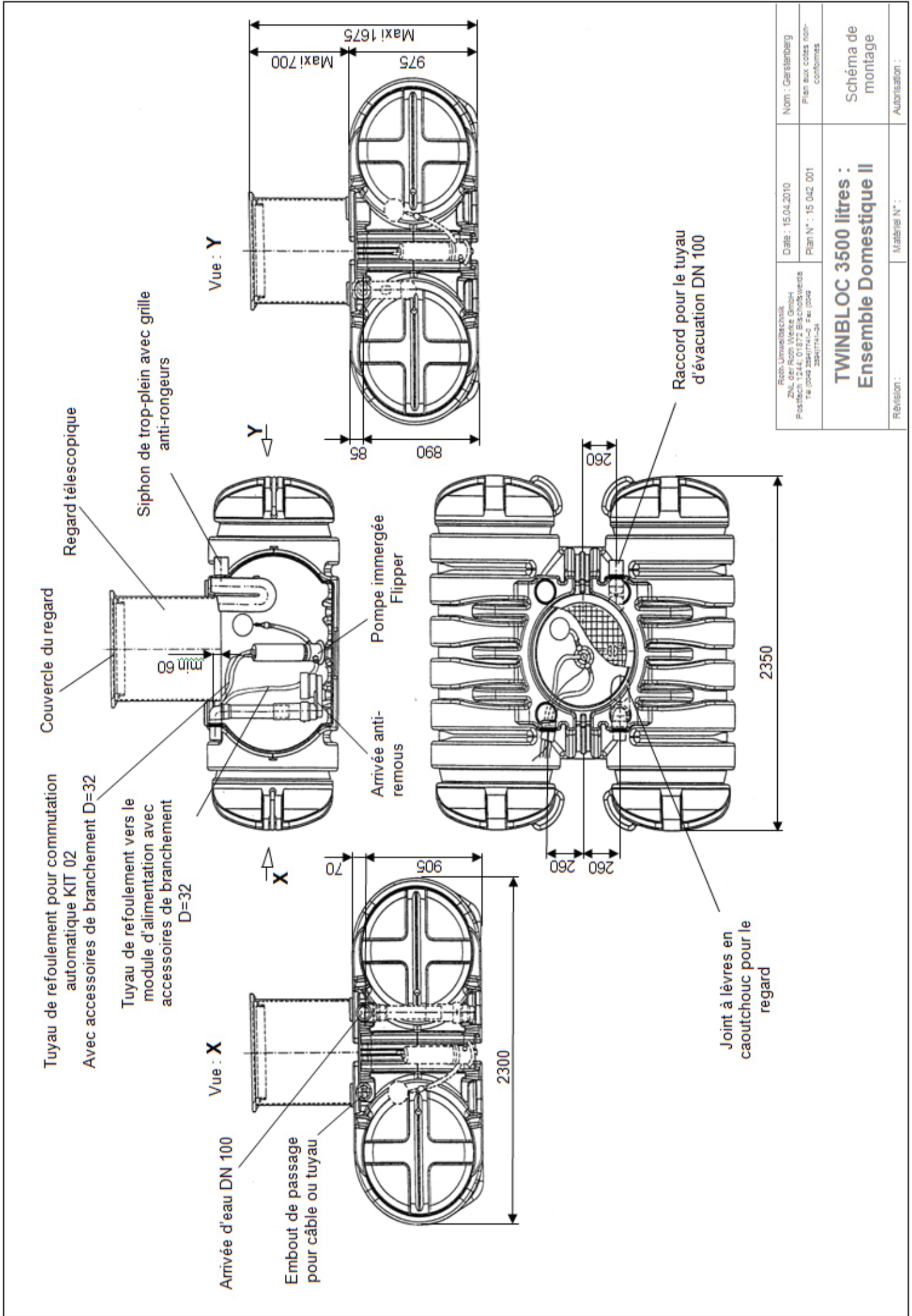
TWINBLOC 5000 litres
Réservoir de base



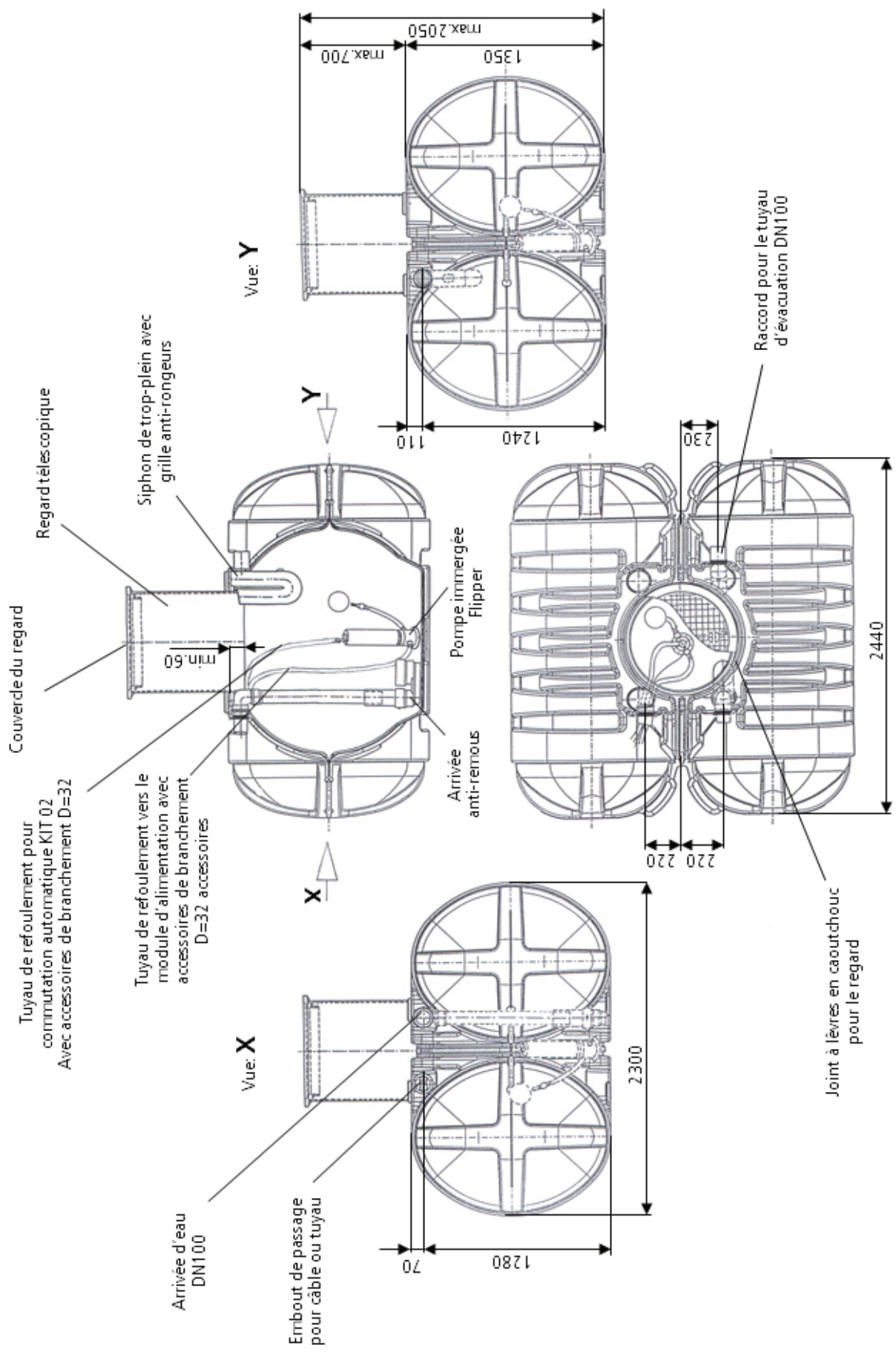
Roth Umwelttechnik ZNL der Roth Werke GmbH Postfach 1244; D-1872 Bickhede Tel: (0395) 2561711-3 Fax: (0395) 2561711-34	Date : 25.02.2008 Plan aux cotes non- conformes	Nom : Gerstenberg Plan aux cotes non- conformes
TWINBLOC 3500 litres : Ensemble Domestique I		Schéma de montage
Révision :	Matériel N° :	Autorisation :



Robi Umwelttechnik ZNL der Robi Werke GmbH Postfach 1244; 01872 Bischofswerda Tel (0354) 2501711-0 Fax (0354) 25017111-34	Date : 15.04.2010 Plan aux cotés non-conformes Plan N° : 15 042 001	Nom : Gerstenberg Plan aux cotés non-conformes
TWINBLOC 5000 litres : Ensemble Domestique I		Schéma de montage
Revision :	Matériel N° :	Autorisation :



Robt. Umwelttechnik ZNL der Robt Werke GmbH Postfach 1244, D-1872 Bischofswerda Tel: (0309) 386114-0 Fax: (0309) 386114-34	Date : 15.04.2010 Plan N° : 15 042 001	Nom : Gerstenberg Plan aux cotes non-conformes
TWINBLOC 3500 litres : Ensemble Domestique II		Schéma de montage
Révision :	Matériel N° :	Autorisation :



Bati Umwelttechnik ZH Lderstr. 10/11, 81011 München Telefon: 089 30741-0 Fax: 089 30741-34	Date: 15.04.2010	Norm: Gerstenberg
	Plan N°: 15.053.001	Plan à exécuter: oui- cas à la fois
TWINBLOC 5000 litres II Ensemble Domestique II		Schéma de montage