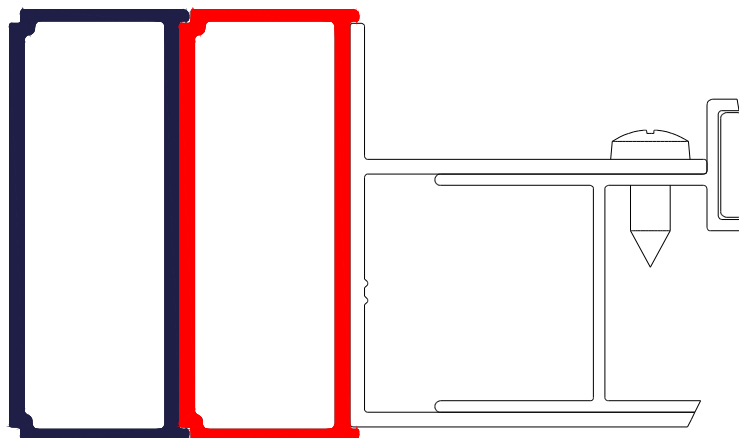
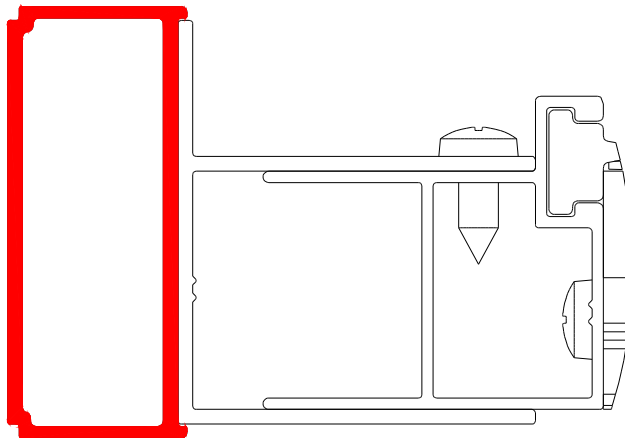
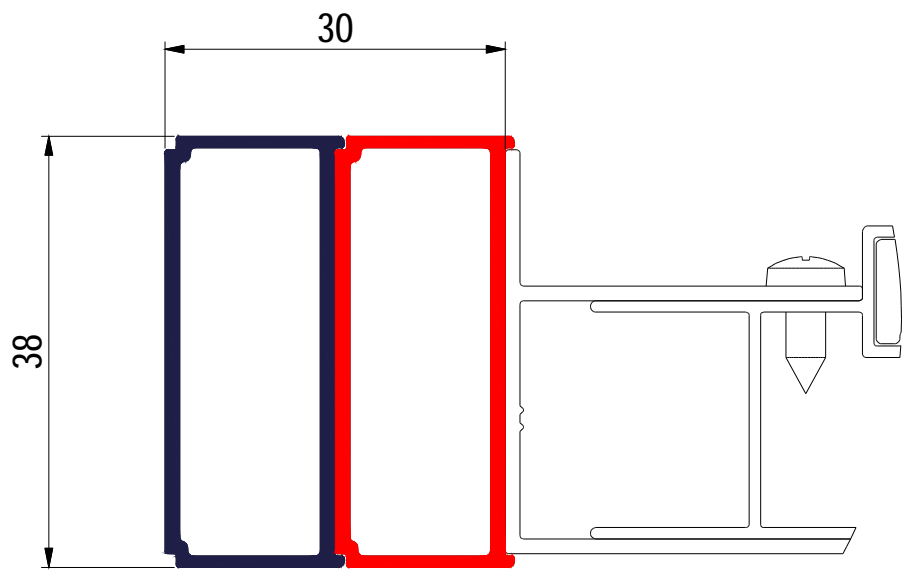
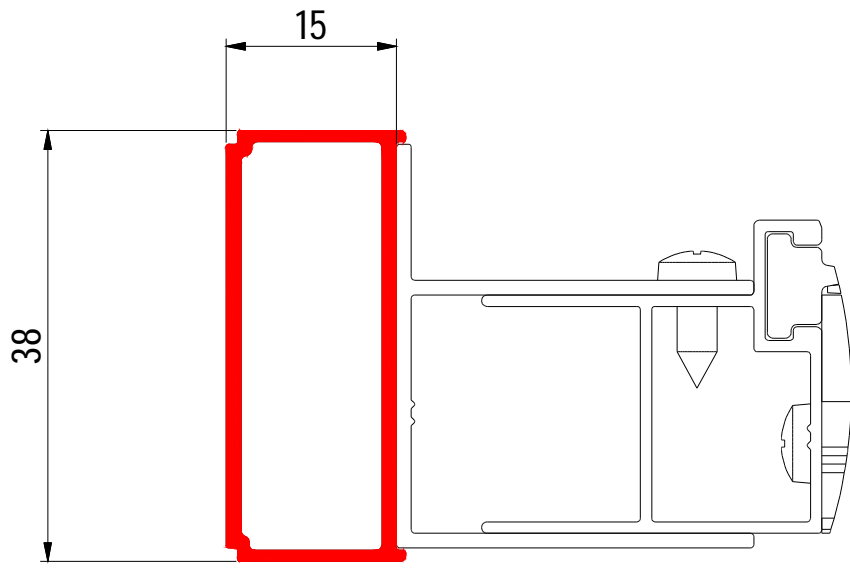


DE Montageanleitung
FR Notice de montage
GB Installation instructions

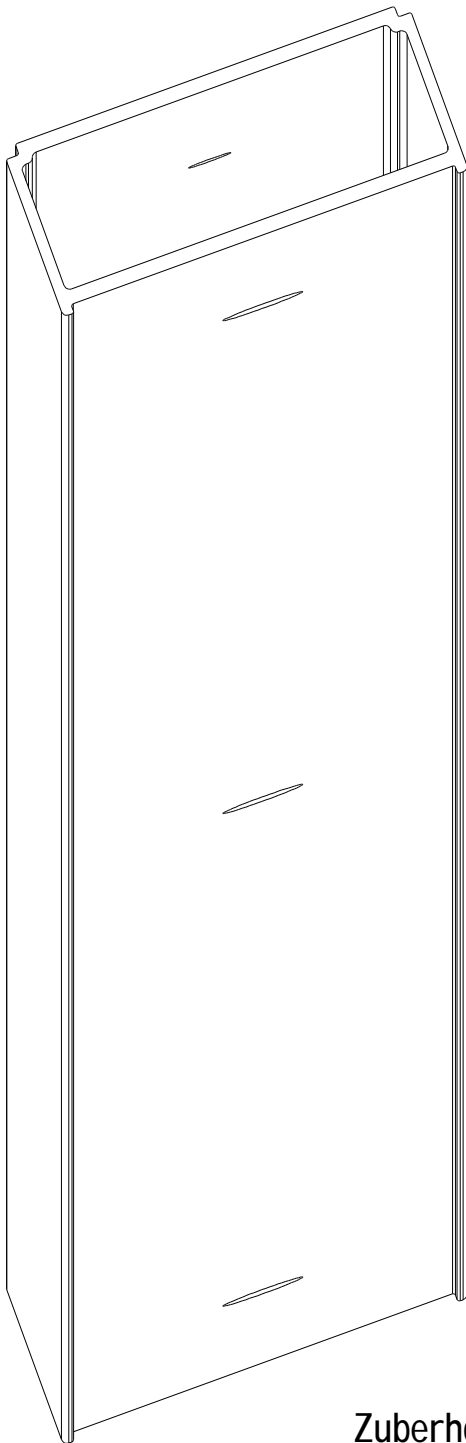


EQUI





26. P151



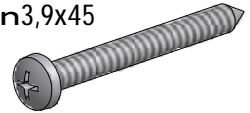
12. 3x (M0806)

n3,5x9,5



27. 3x (M4874)

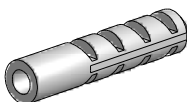
n3,9x45



ID	blanc	argent poli
P151	P3208	P3209

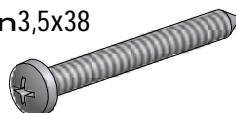
Zuberhör mit Türen EI PIV / EI 2BT / EI CL2 / EI ANG / EI FIX
 Accessoires avec portes EI PIV / EI 2BT / EI CL2 / EI ANG / EI FIX
 Fittings with doors EI PIV / EI 2BT / EI CL2 / EI ANG / EI FIX

4. 3x (M0511)



5. 3x (M0795)

n3,5x38

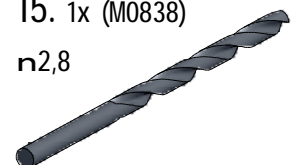


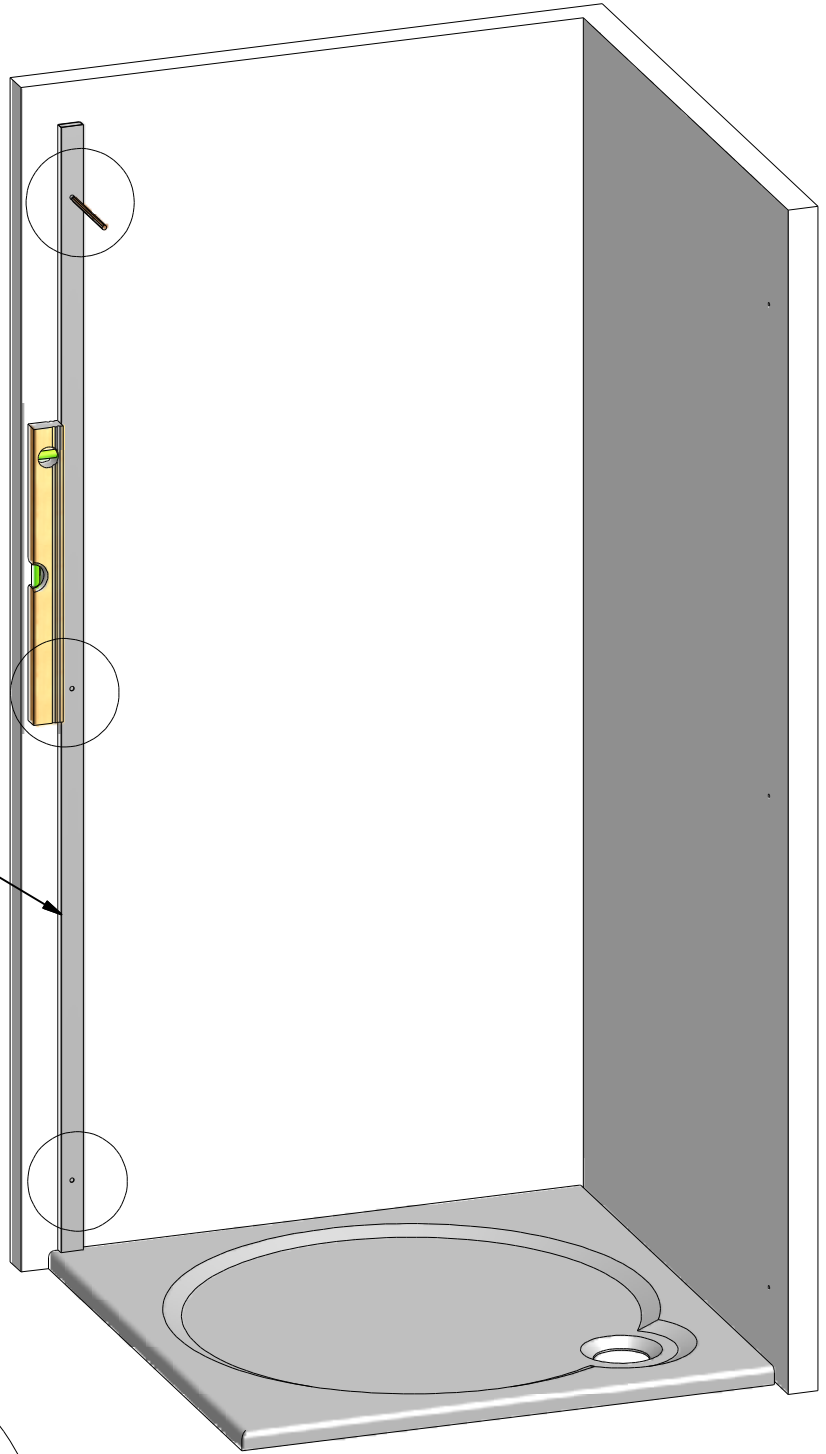
6. 3x (MA0511)



15. 1x (M0838)

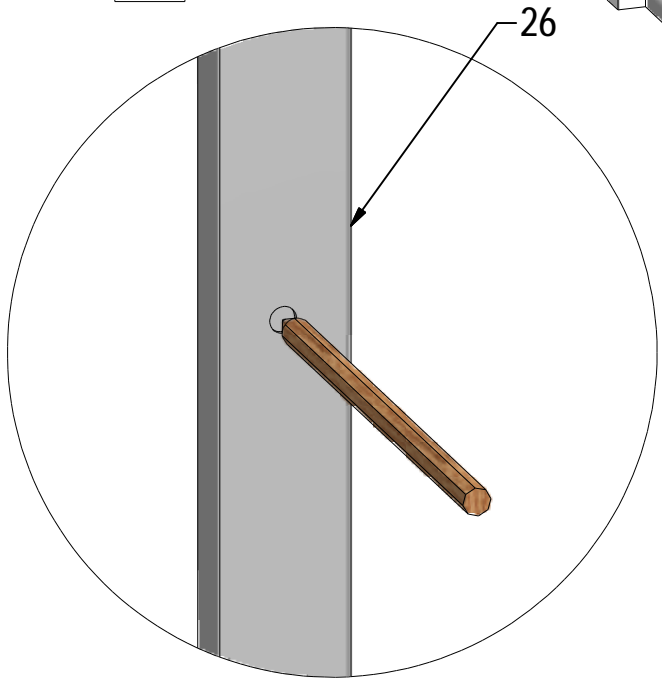
n2,8





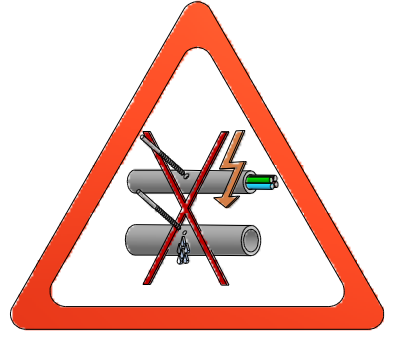
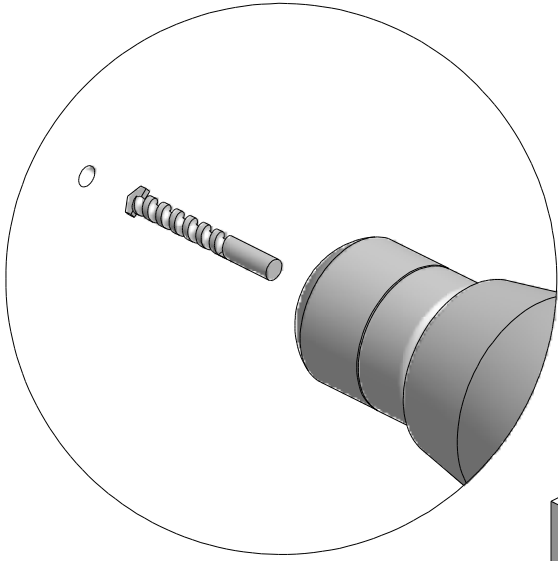
26

A 3x

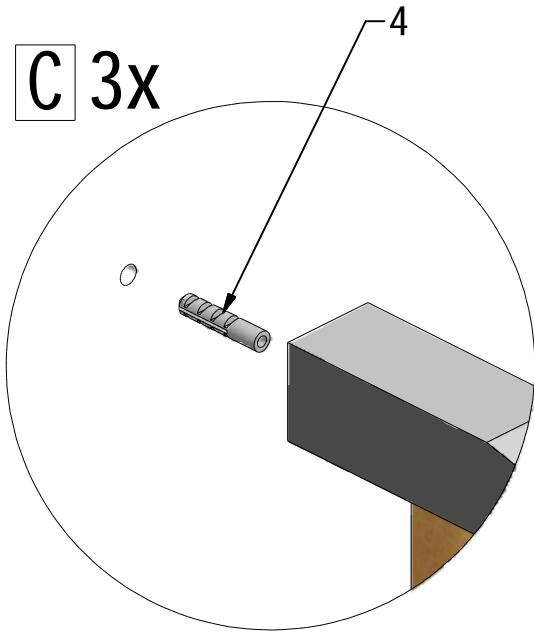


26

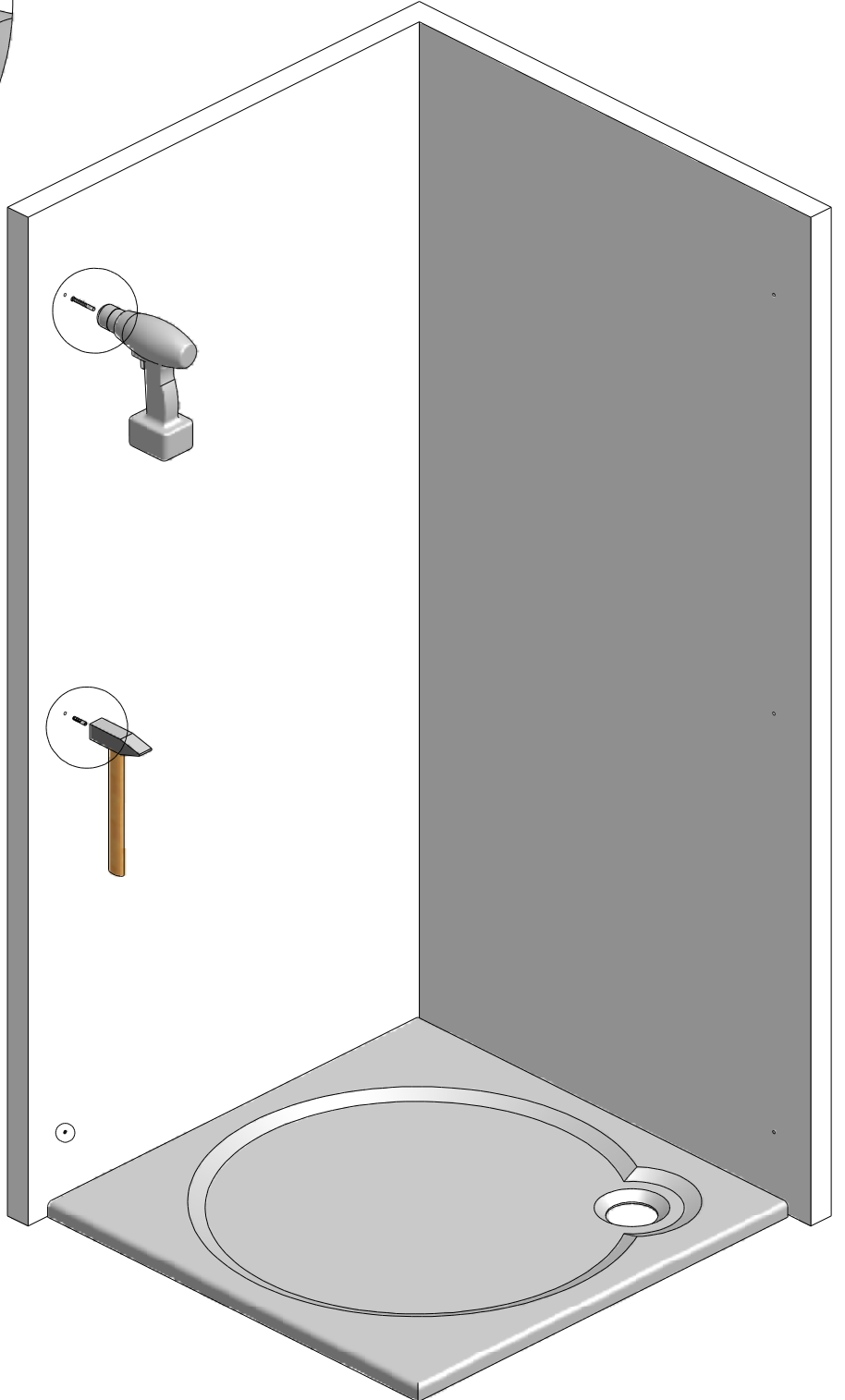
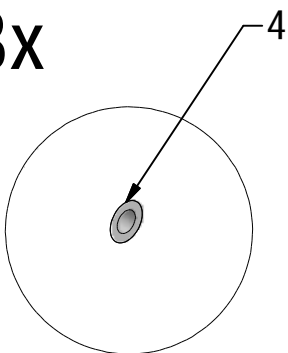
B 3x



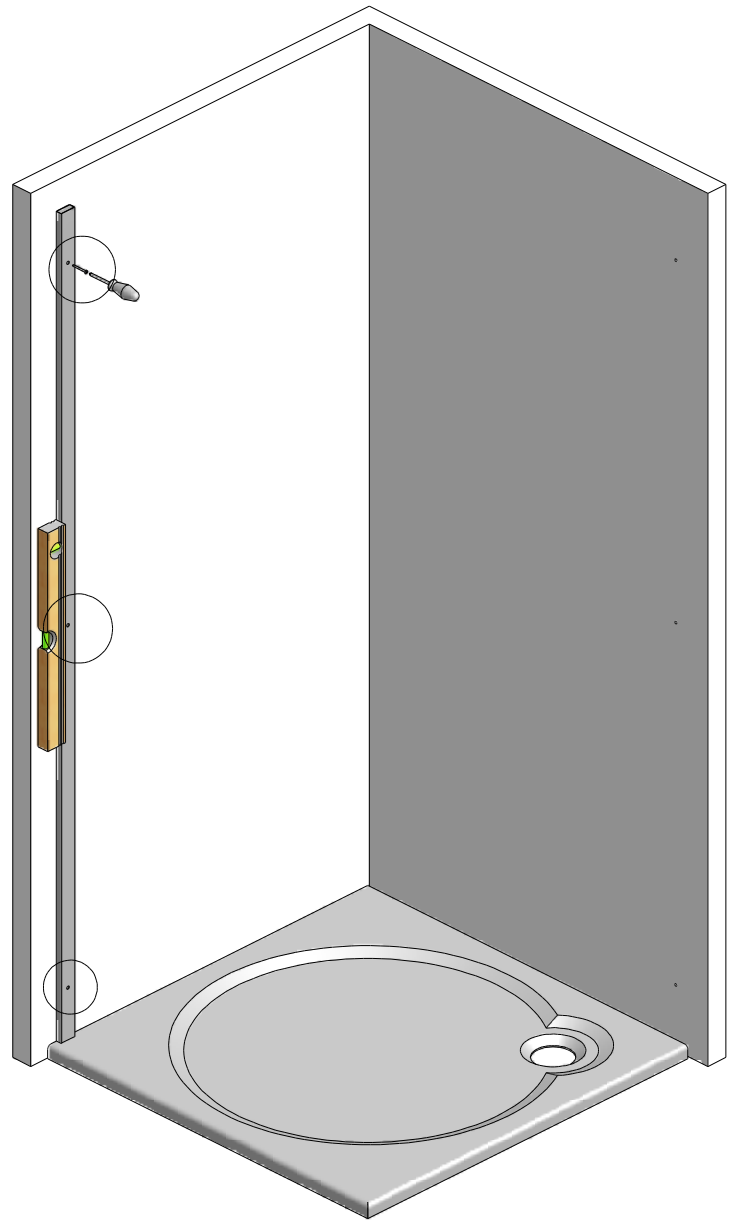
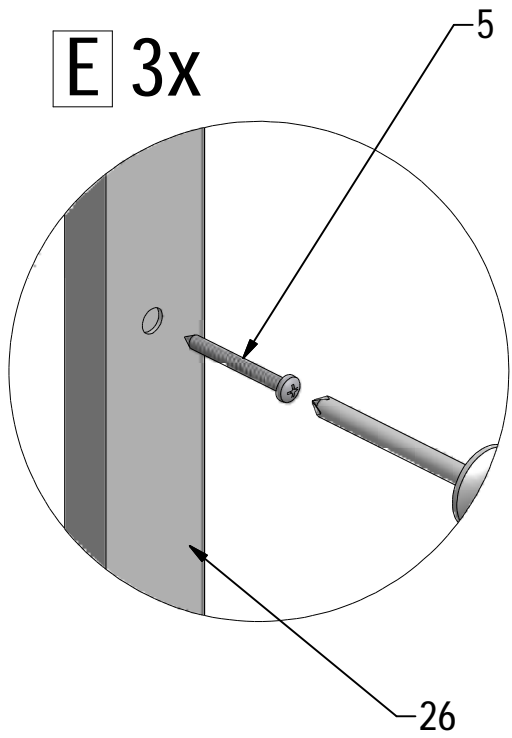
C 3x



D 3x

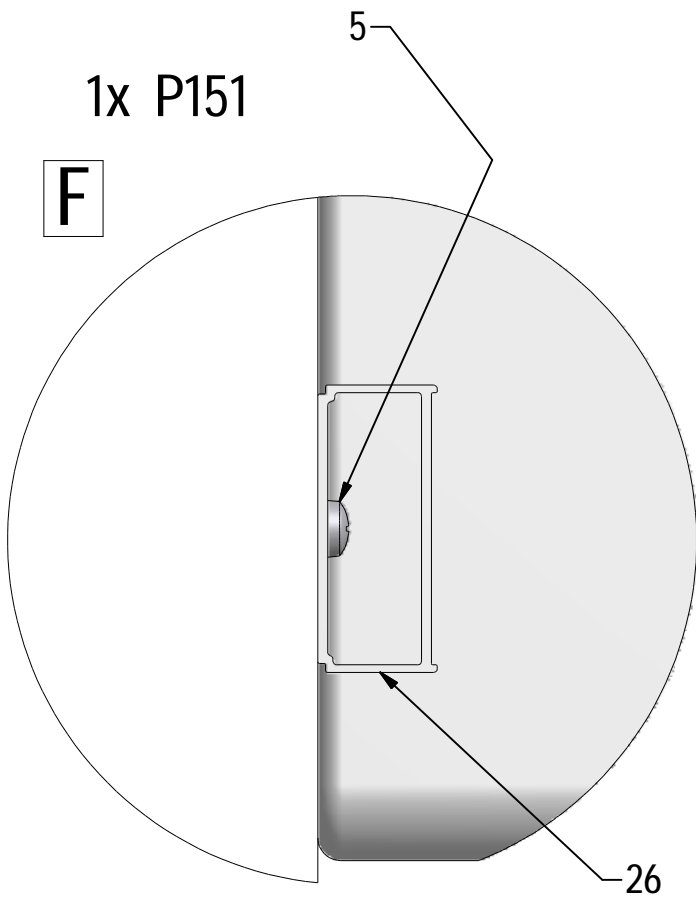


E 3x

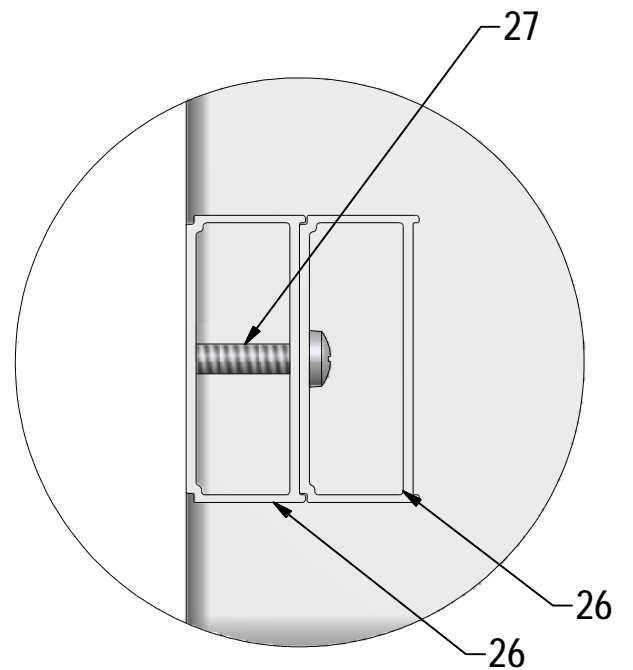


1x P151

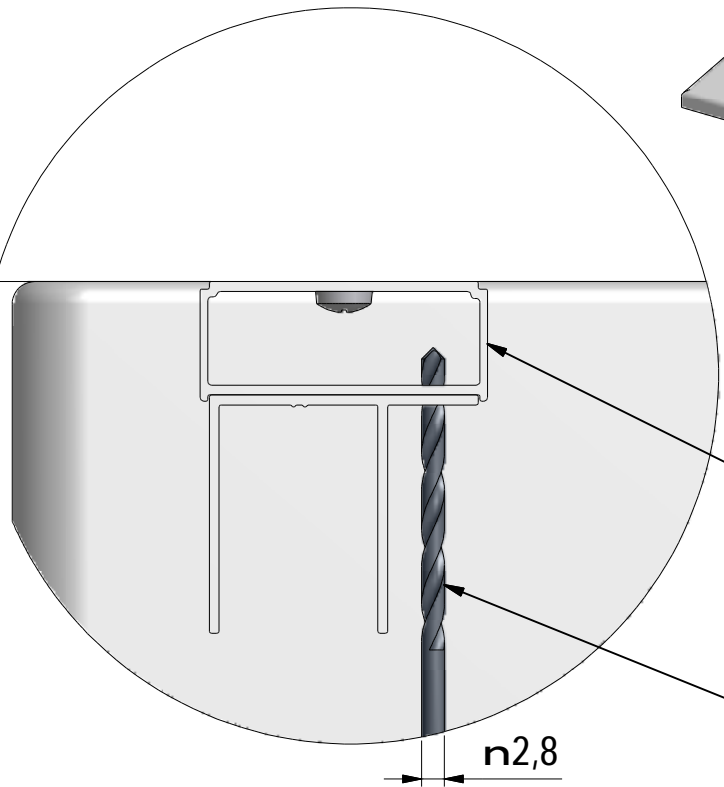
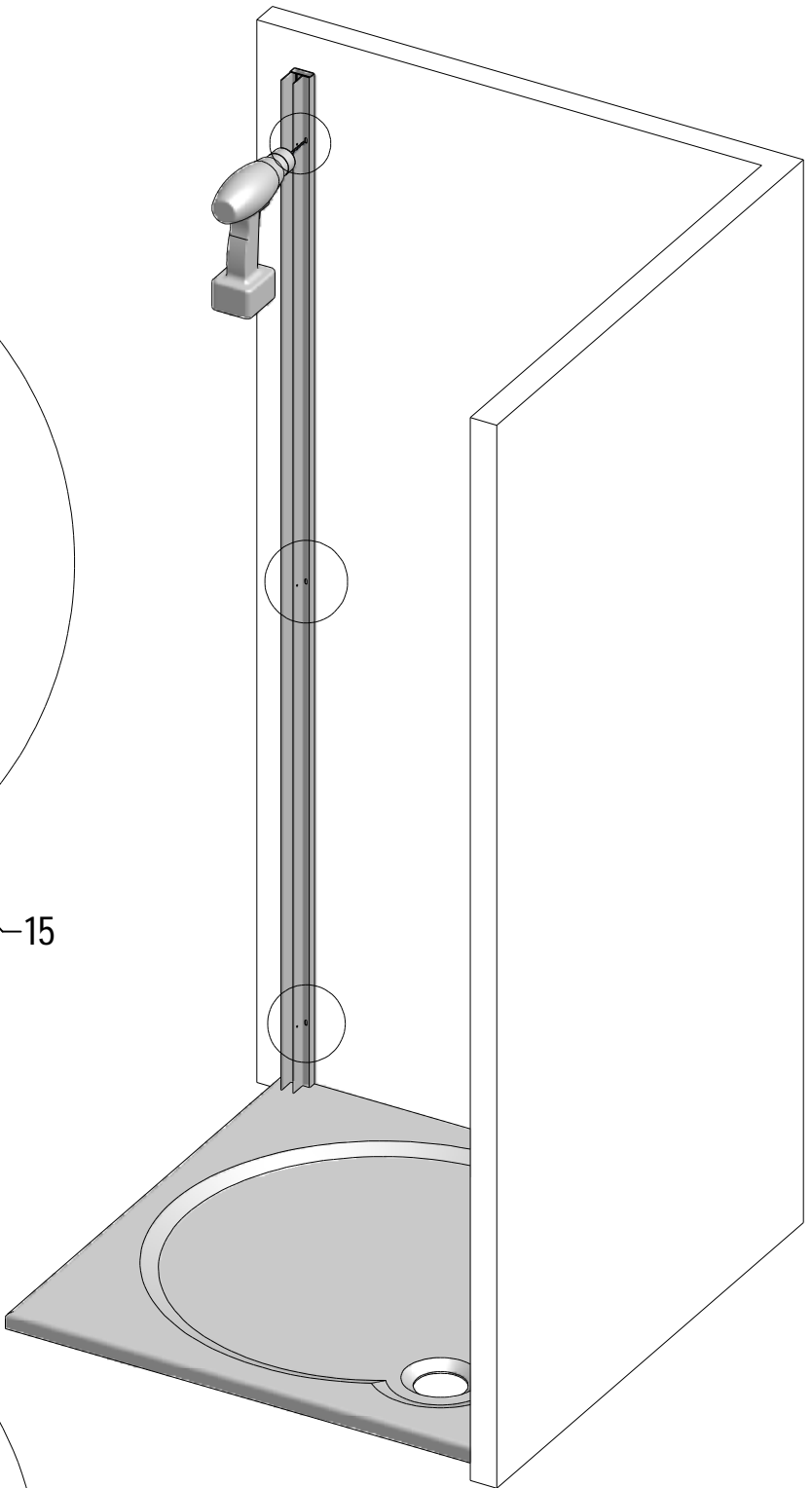
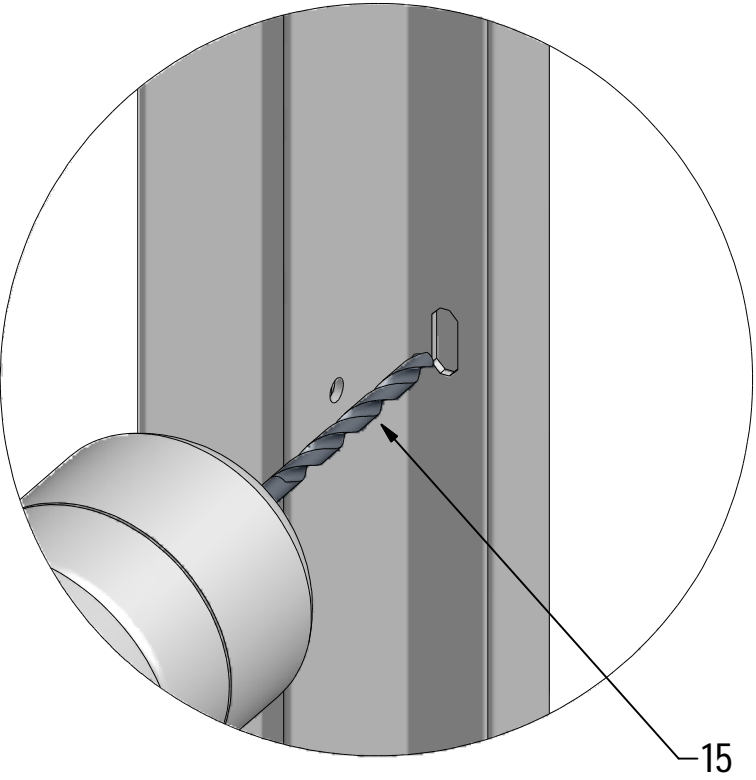
F



2x P151



G 3x

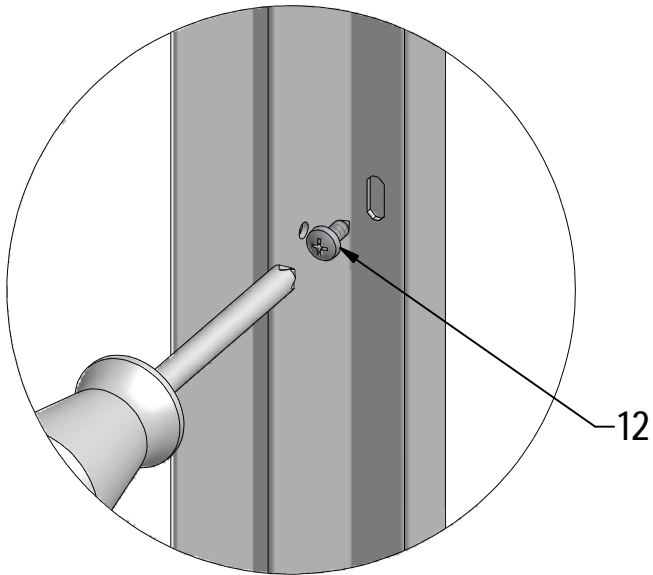


26

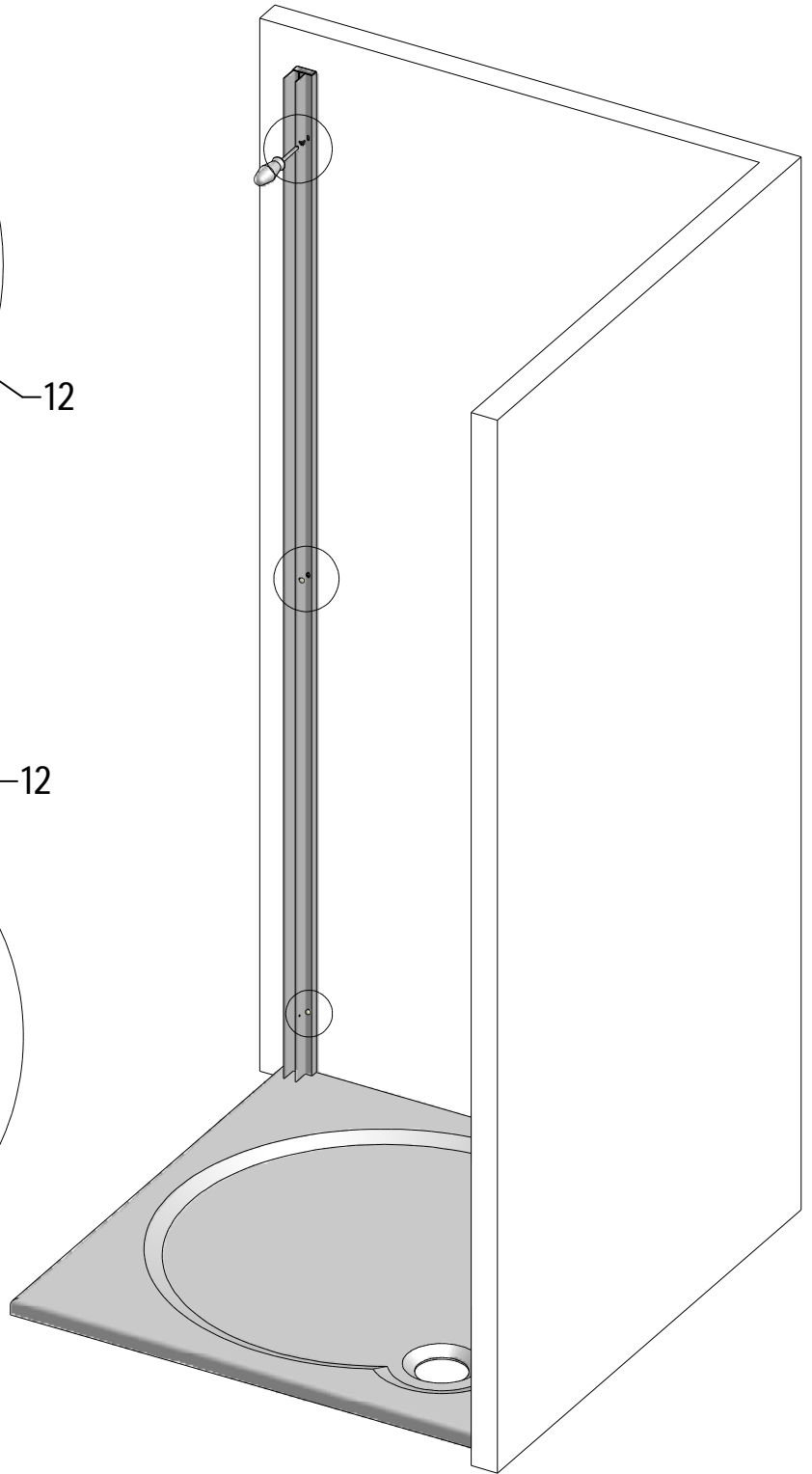
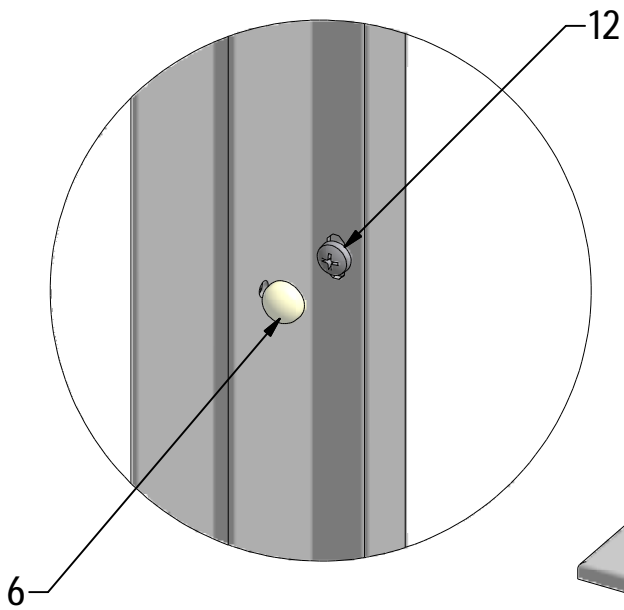
15

n2,8

H 3x



I 3x



J 3x

