

FR**Notice de montage**

Sous réserve de modifications techniques.

GB**Installation instructions**

We reserve the right to introduce technical changes without notice.

NL**Montagehandleiding**

Technische wijzigingen voorbehouden.

IT**Istruzioni per il montaggio**

Ci si riserva il diritto di modifiche tecniche.

ES**Instrucciones para el montaje**

Modificaciones técnicas reservadas

DE**Montageanleitung**

Technische Änderungen vorbehalten.

CZ**Montážní návod**

Technické změny vyhrazeny.

PL**Instrukcja montażu**

Zastrzega się możliwość zmian technicznych.

RU**Монтажная инструкция**

Технические изменения не исключаются

SK**Návod na montáž**

Technické zmeny vyhradené.

RO**Instrucțiuni de montaj**

Nu sunt permise modificări tehnice.

CN**安装说明**

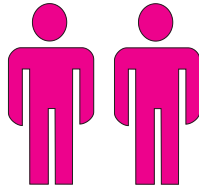
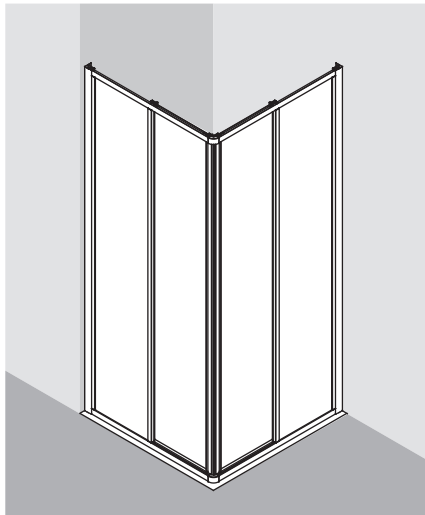
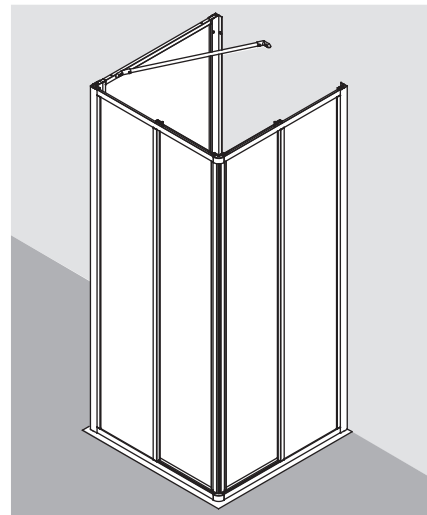
技术上可能变化

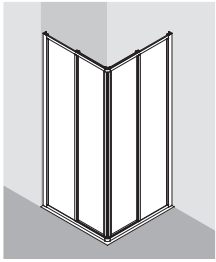
AE**دليل التركيب**

الاحتفاظ بالتغييرات التقنية.

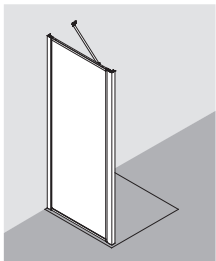
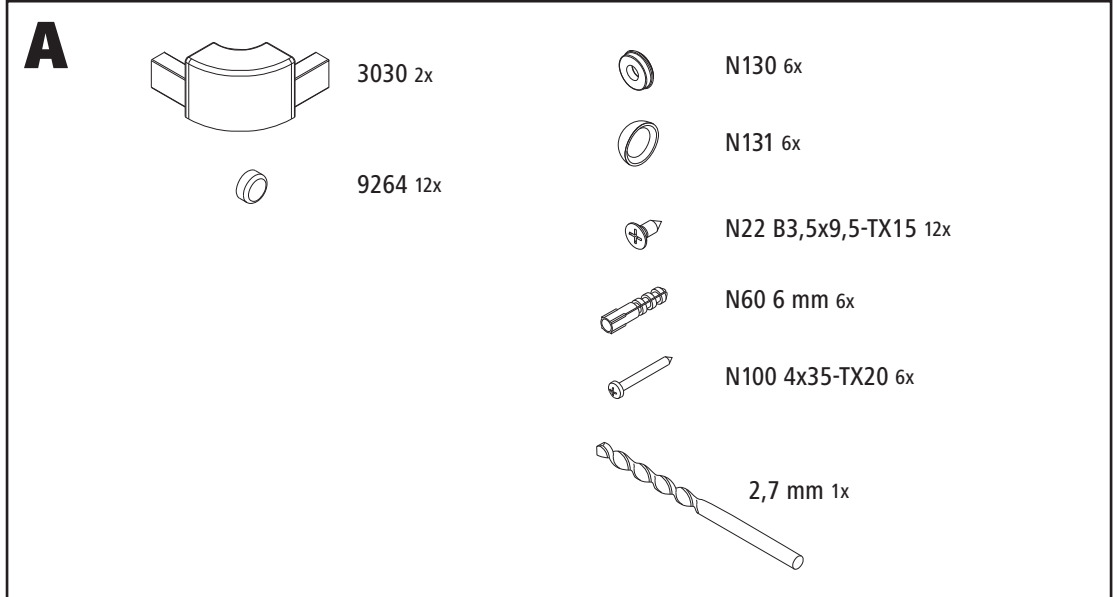
IR**راهنمای نصب**

حق تغییرات فنی محفوظ است.

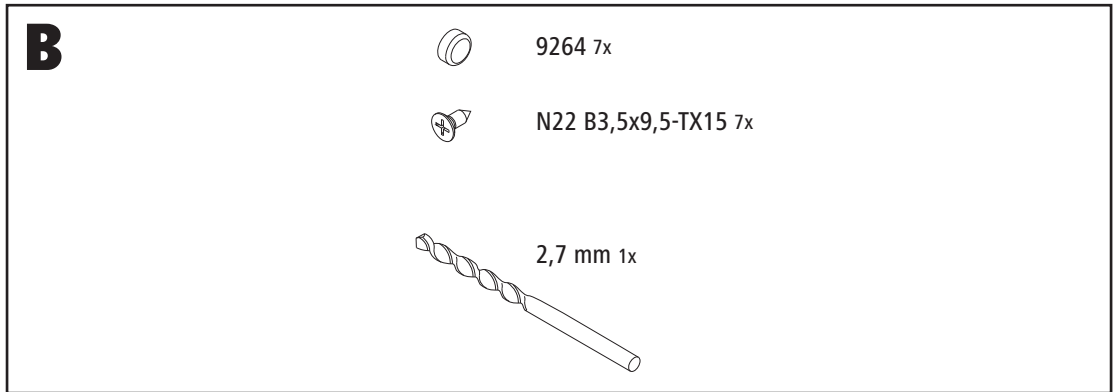
**Deux personnes sont recommandées pour le montage!****Installation by 2 persons recommended!****Montage met 2 personen aanbevolen!****Montaggio consigliato con 2 persone!****¡Montaje recomendado con 2 personas!****Empfohlene Montage mit 2 Personen!****Pro montáž jsou doporučeny 2 osoby!****Zaleca się montaż w dwie osoby!****Предусмотренный монтаж 2человека!****Odporúčame montáž s 2 osobami!****Se recomanda efectuarea montajului de către 2 persoane!****建议由两人安装****يفضل أن تتم عملية التركيب من قبل شخصين!****پیشنهاد می شود عملیات نصب توسط دو نفر انجام شود.****Port de lunettes et de gants de protection obligatoire!****Personal protective equipment recommended !****Persoonlijke beschermkleding aanbevolen!****Si raccomanda l'utilizzo di indumenti protettivi personali!****Se recomienda llevar ropa de protección personal!****Persönliche Schutzkleidung empfohlen!****Doporučujeme ochranný oděv!****Zaleca się osobiste ubranie ochronne!****Рекомендуется индивидуальная защитная одежда!****Odporúča sa nosiť osobný ochranný odev!****Se recomandă purtarea echipamentului individual de protecție!****建议穿着个人防护服！****ایوصی بارتداء ملابس الوقاية الشخصية****پوشیدن لباس محافظ شخصی توصیه می شود!****A****B**

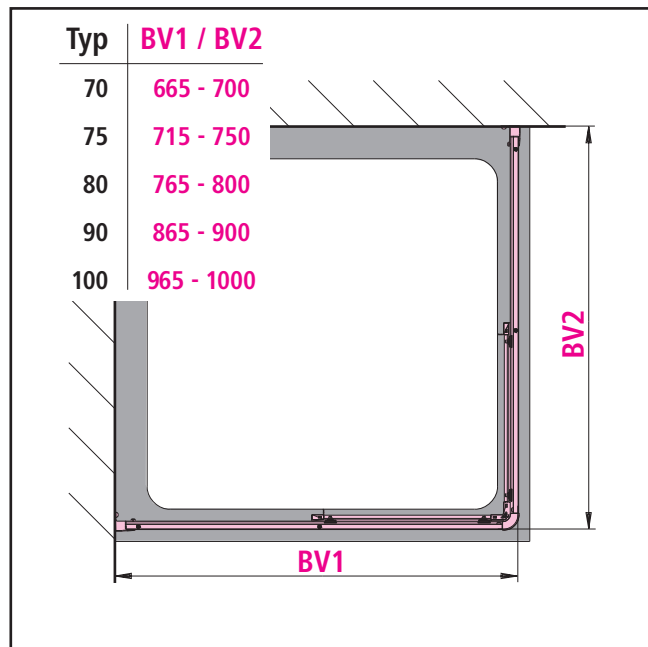
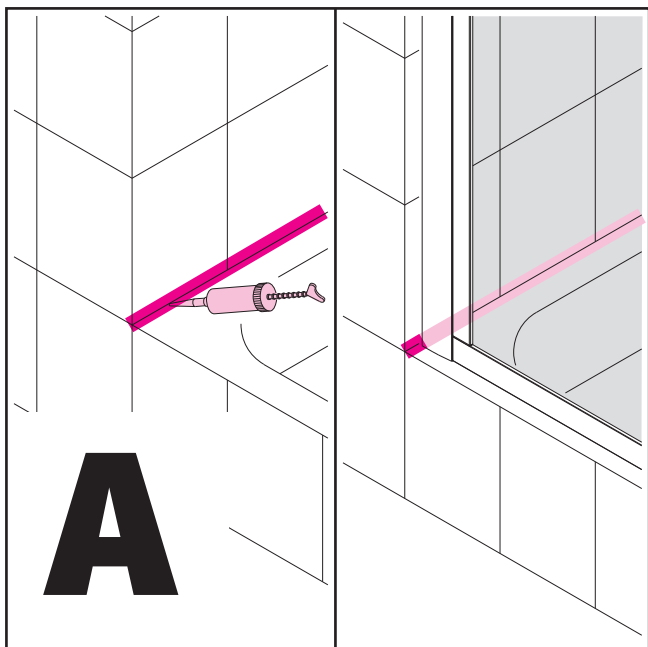


CA ED2



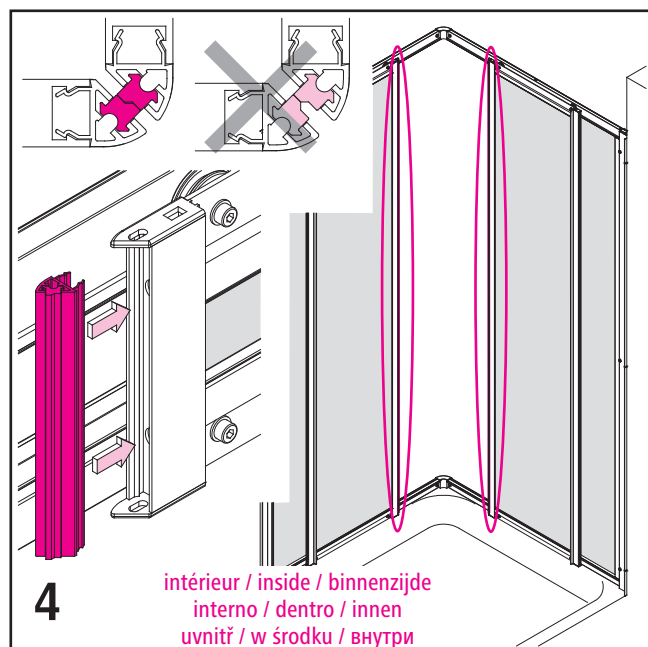
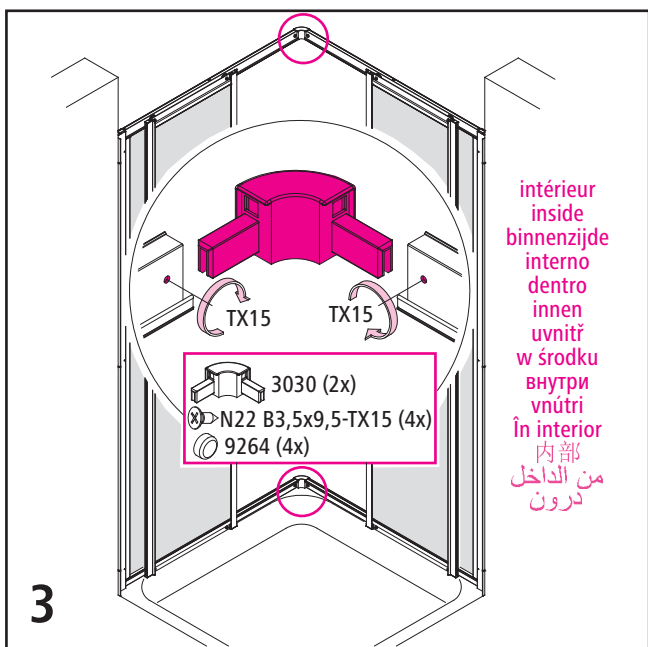
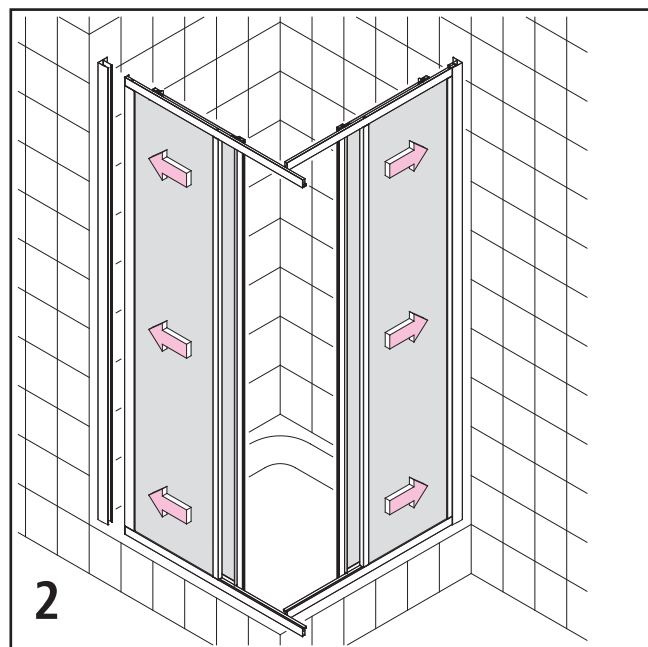
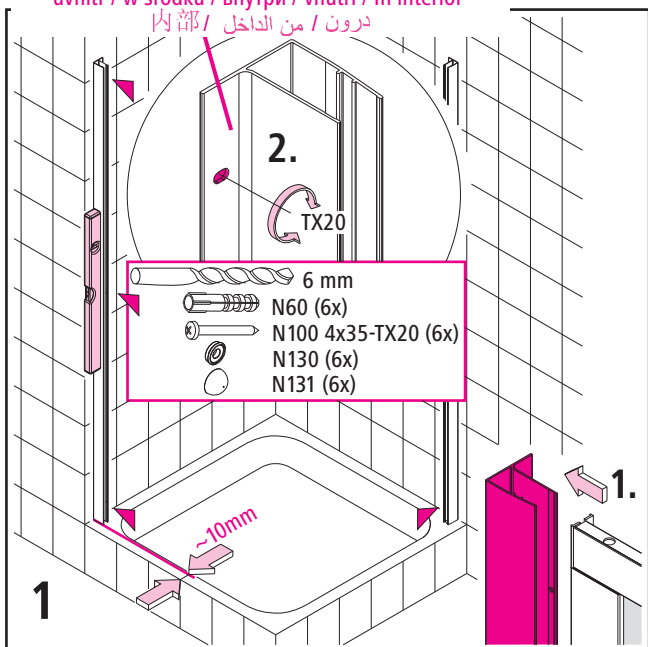
CA TWD

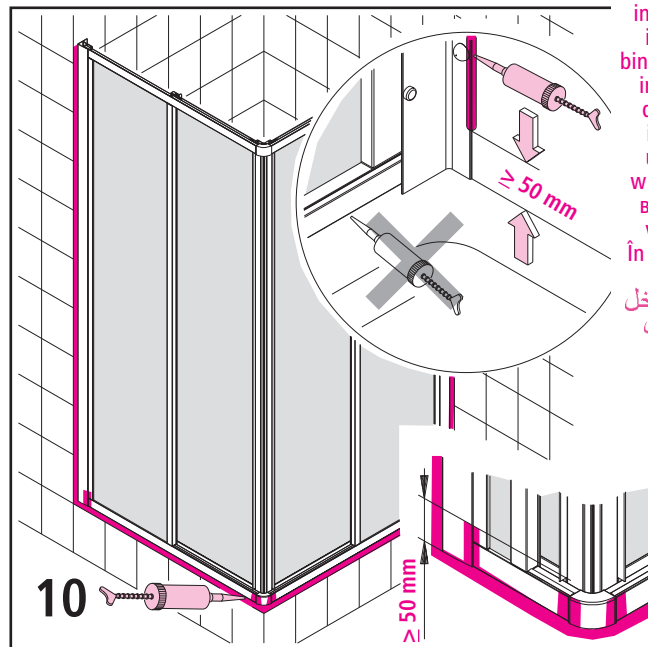
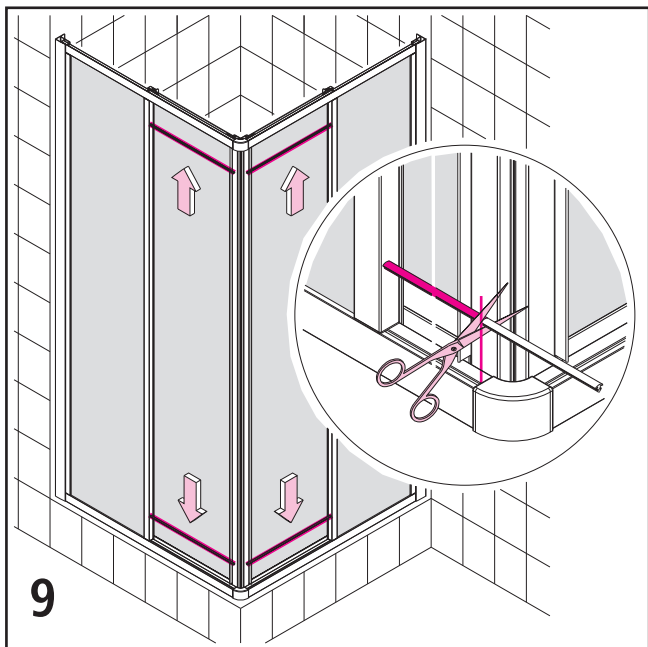
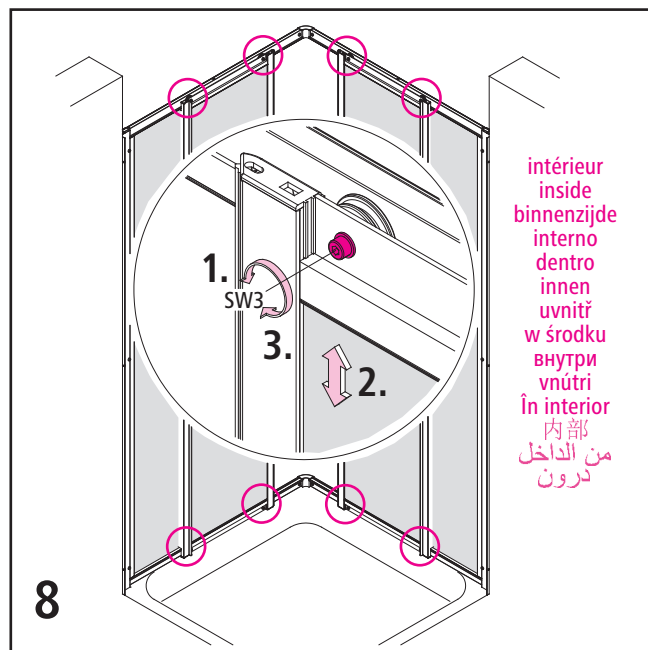
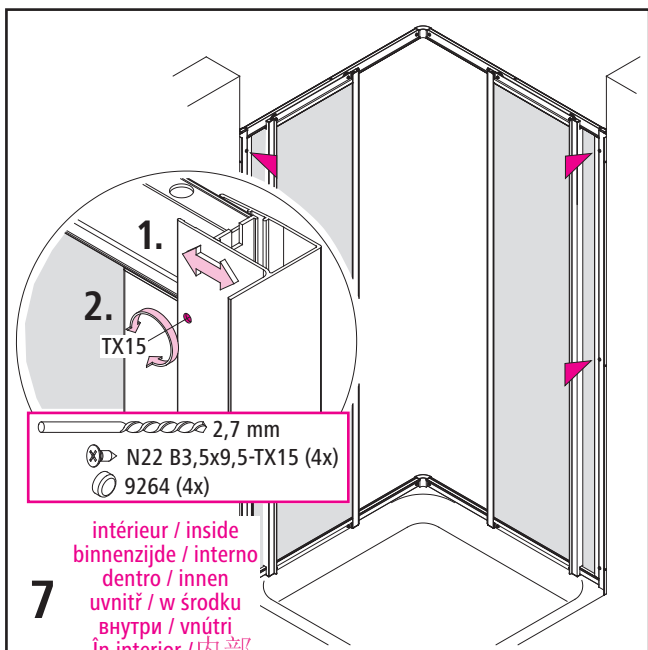
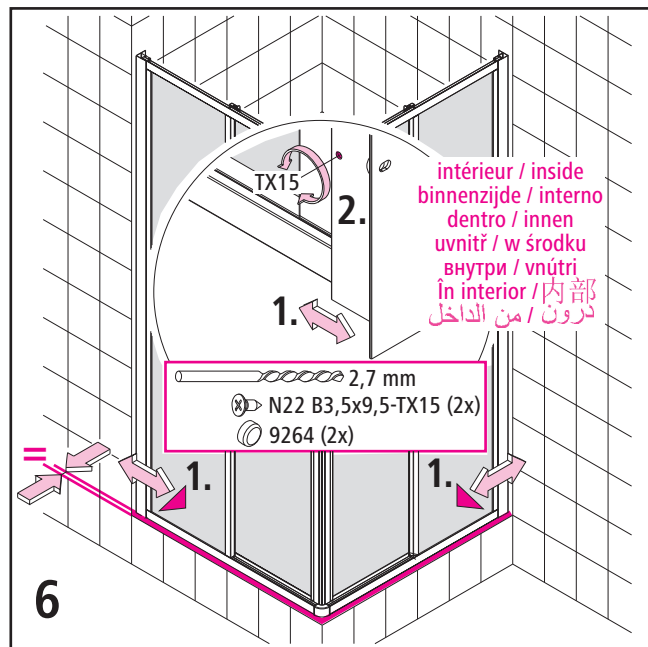
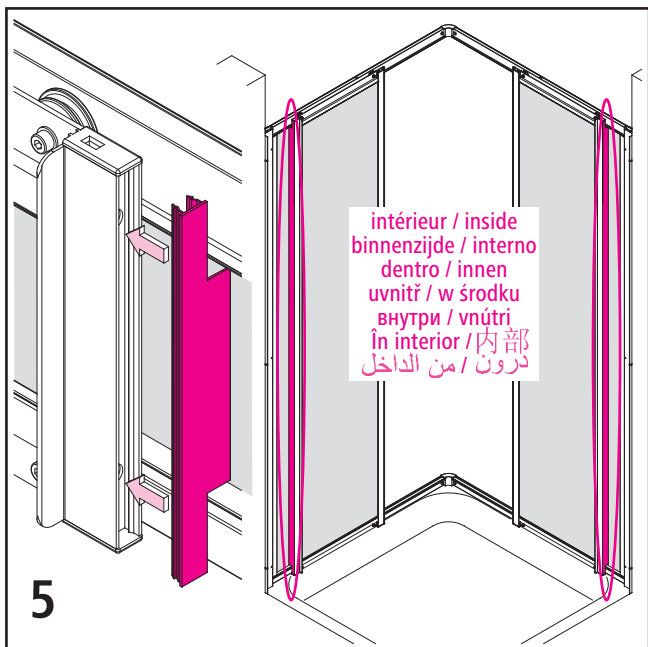


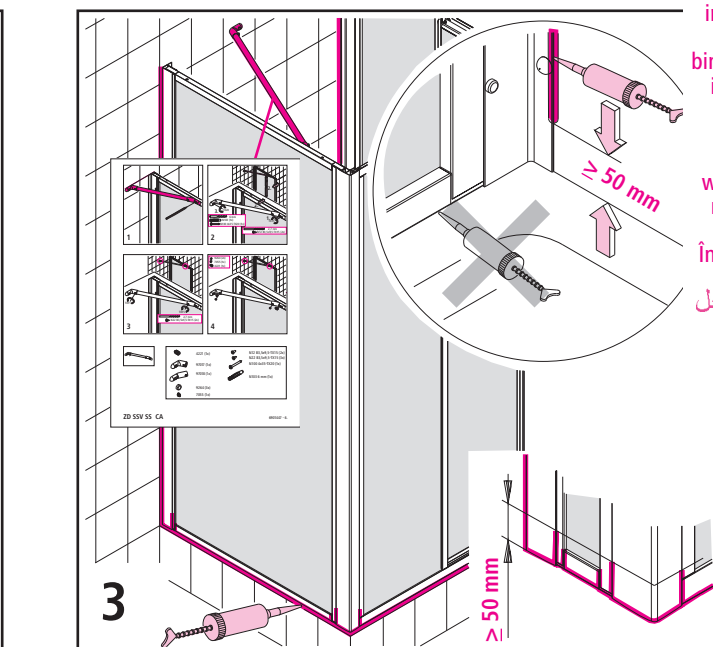
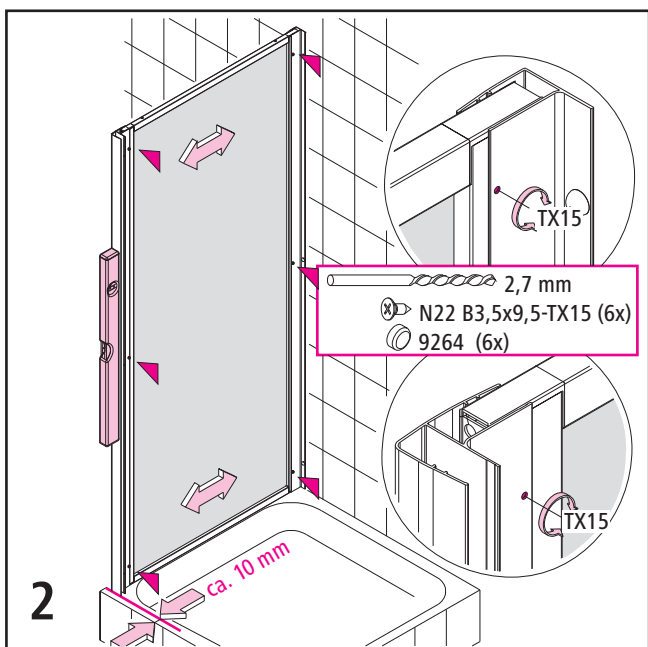
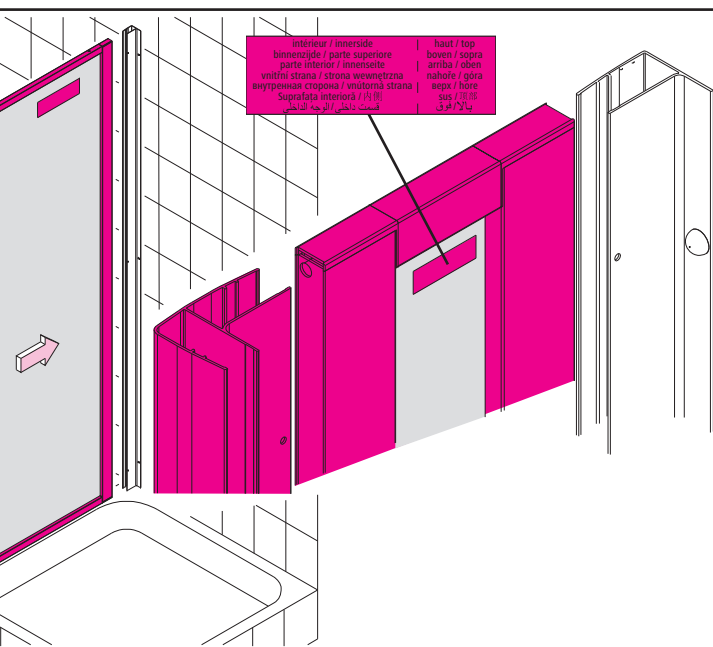
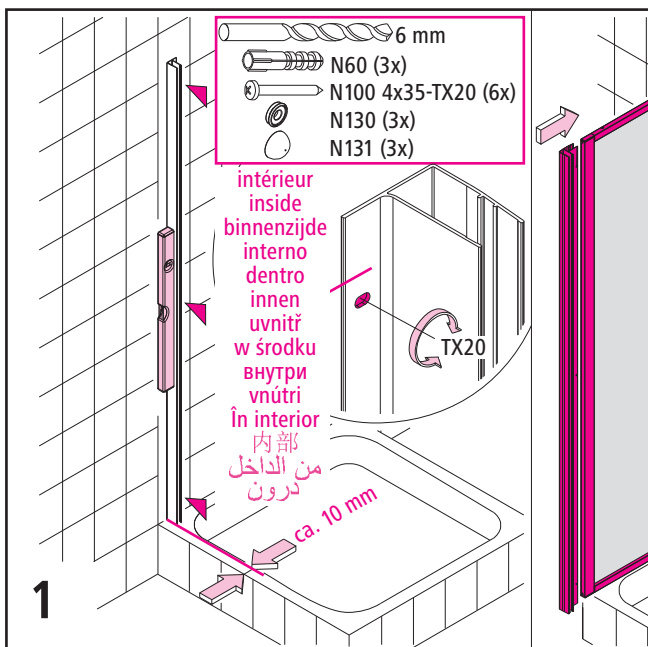
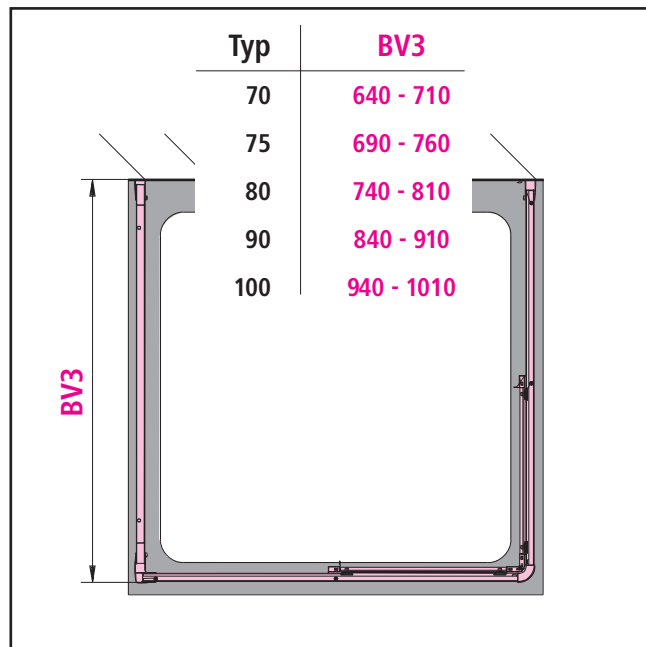
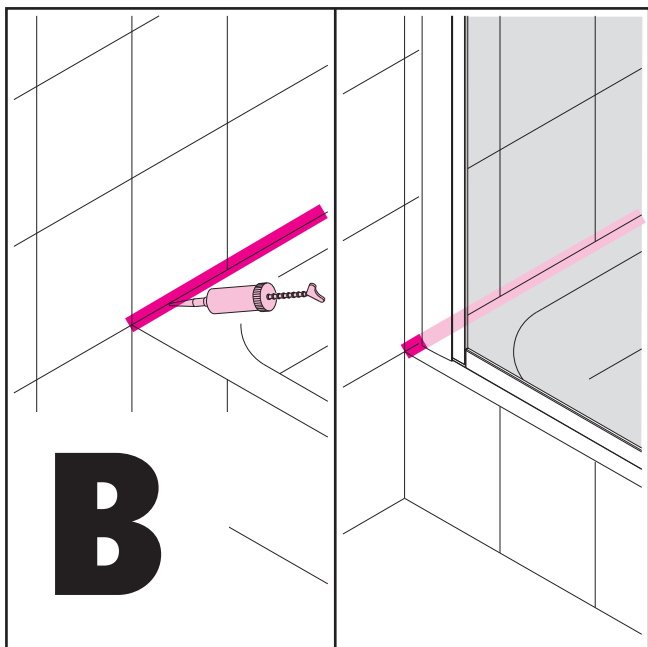


intérieur / inside / binnenzijde / interno / dentro / innen
 uvnitř / w środku / внутри / vnitř / În interior

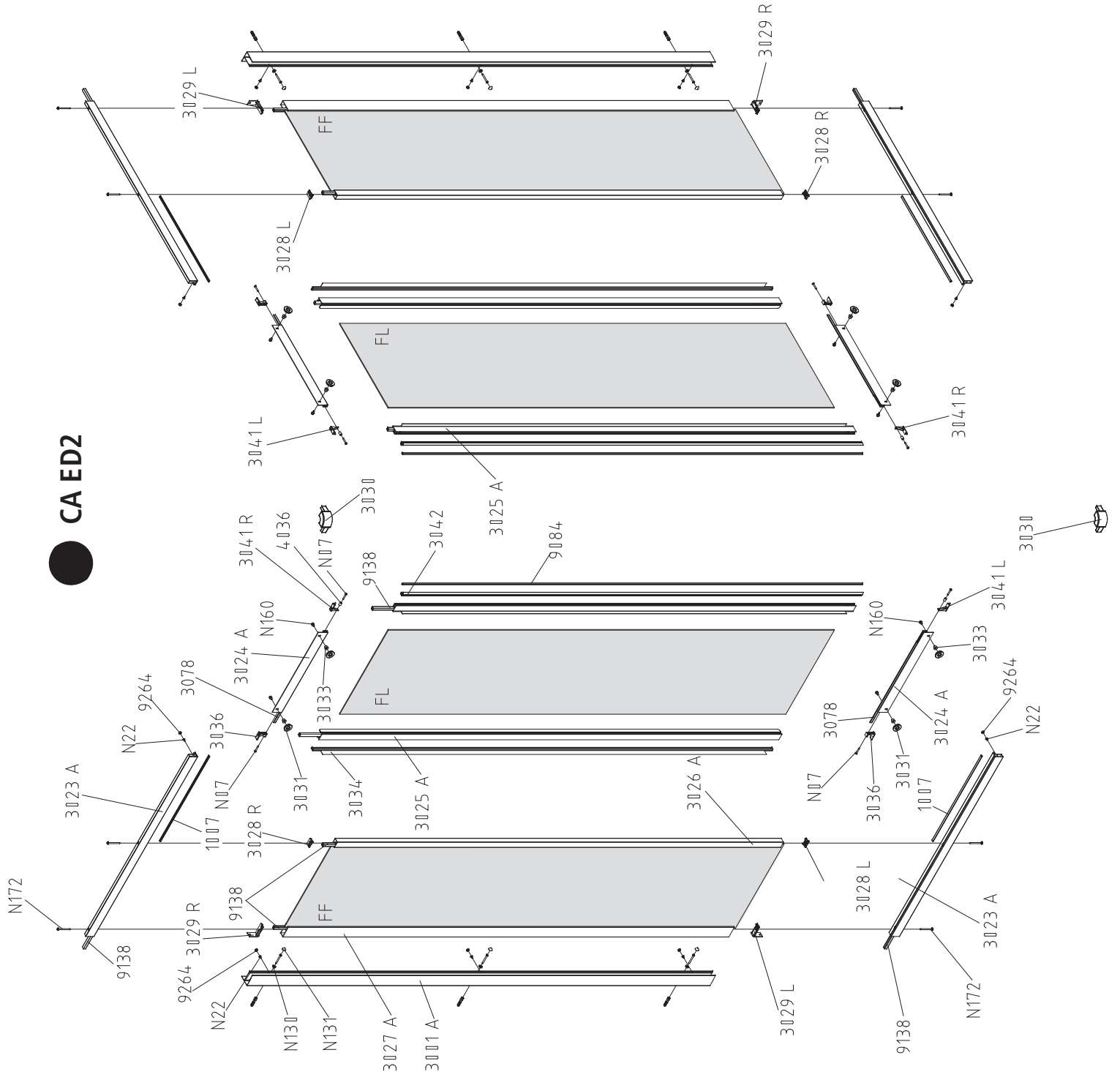
内部 / من الداخل / درون







● CA ED2



● CA TWD

