

**FR****Notice de montage**

Sous réserve de modifications techniques.

**GB****Installation instructions**

We reserve the right to introduce technical changes without notice.

**NL****Montagehandleiding**

Technische wijzigingen voorbehouden.

**IT****Istruzioni per il montaggio**

Ci si riserva il diritto di modifiche tecniche.

**ES****Instrucciones para el montaje**

Modificaciones técnicas reservadas

**DE****Montageanleitung**

Technische Änderungen vorbehalten.

**CZ****Montážní návod**

Technické změny vyhrazeny.

**PL****Instrukcja montażu**

Zastrzega się możliwość zmian technicznych.

**RU****Монтажная инструкция**

Технические изменения не исключаются

**SK****Návod na montáž**

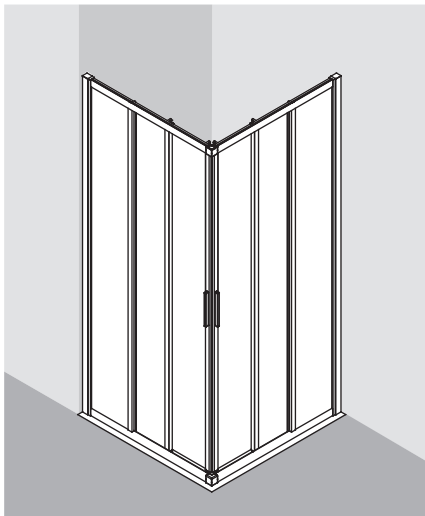
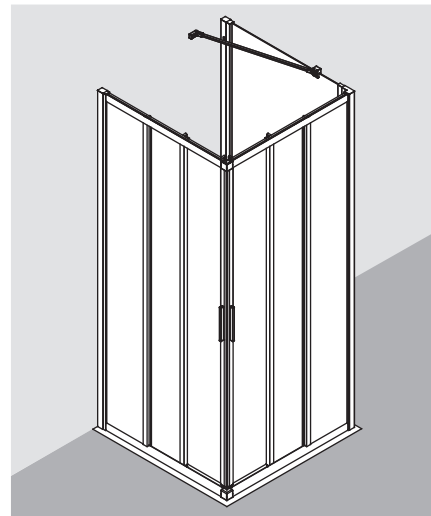
Technické zmeny vyhradené.

**RO****Instrucțiuni de montaj**

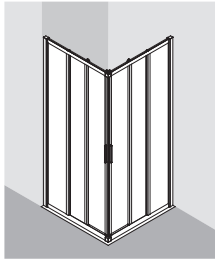
Nu sunt permise modificări tehnice.

**CN****安装说明**

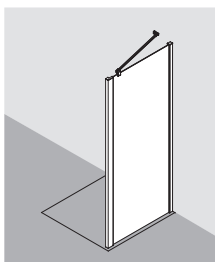
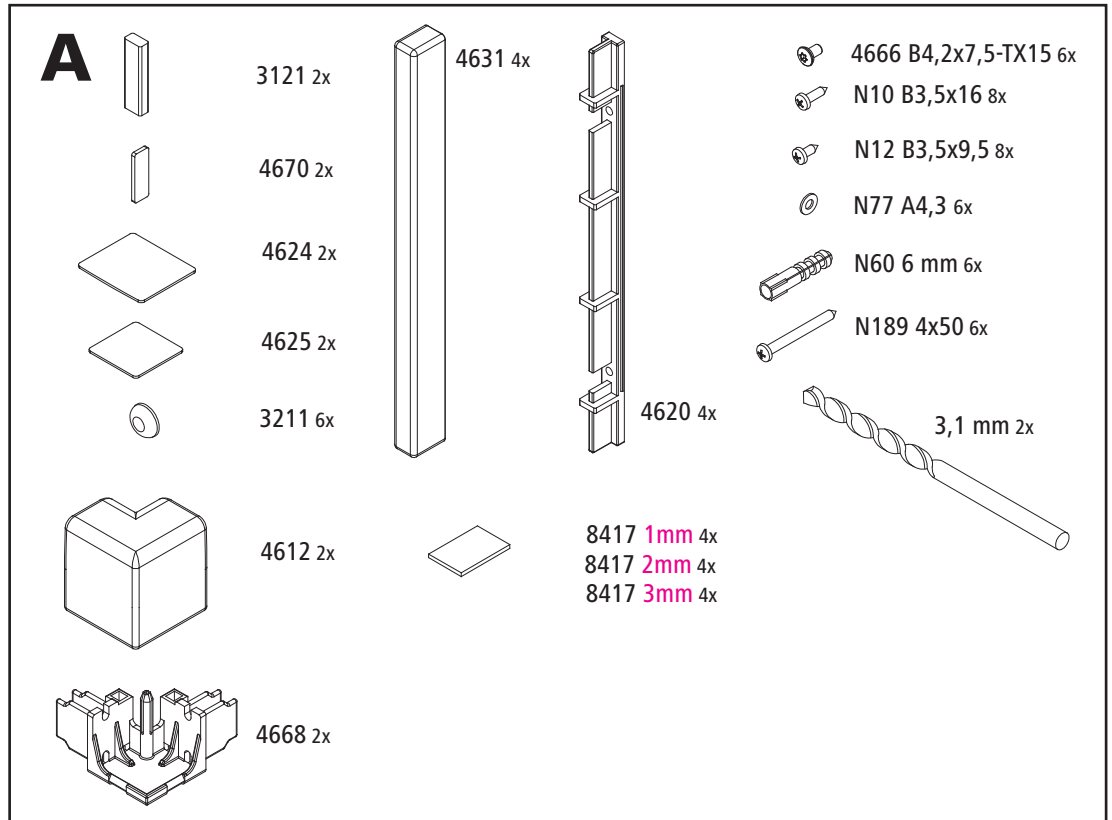
技术上可能变化

**AE****دليل التركيب**  
الاحتفاظ بالتغييرات التقنية.**IR****راهنمای نصب**  
حق تغییرات فنی محفوظ است.**Deux personnes sont recommandées pour le montage! / Installation by 2 persons recommended!****Montage met 2 personen aanbevolen! / Montaggio consigliato con 2 persone!****¡Montaje recomendado con 2 personas! / Empfohlene Montage mit 2 Personen!****Pro montáž jsou doporučeny 2 osoby! / Zaleca się montaż w dwie osoby!****Предусмотренный монтаж 2человека! / Odporučame montáž s 2 osobami!****Se recomienda efectuarea montajului de către 2 persoane! / 建议由两人安装****پیشنهاد می شود عملیات نصب توسط دو نفر انجام شود. / يفضل أن تتم عملية التركيب من قبل شخصين!****A****B**

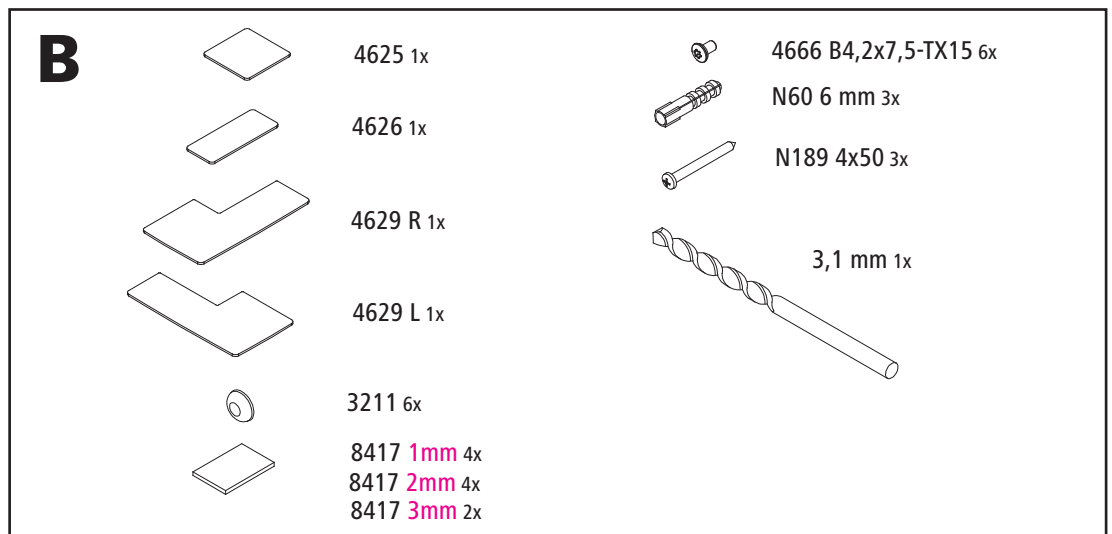


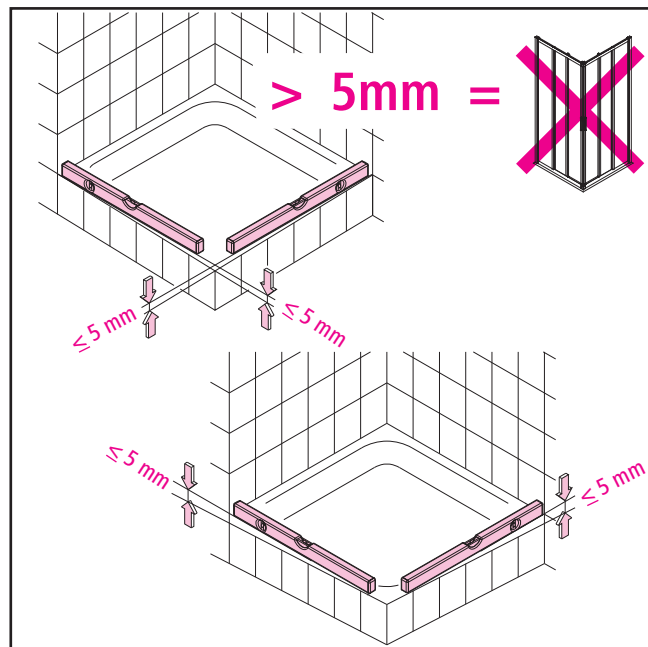
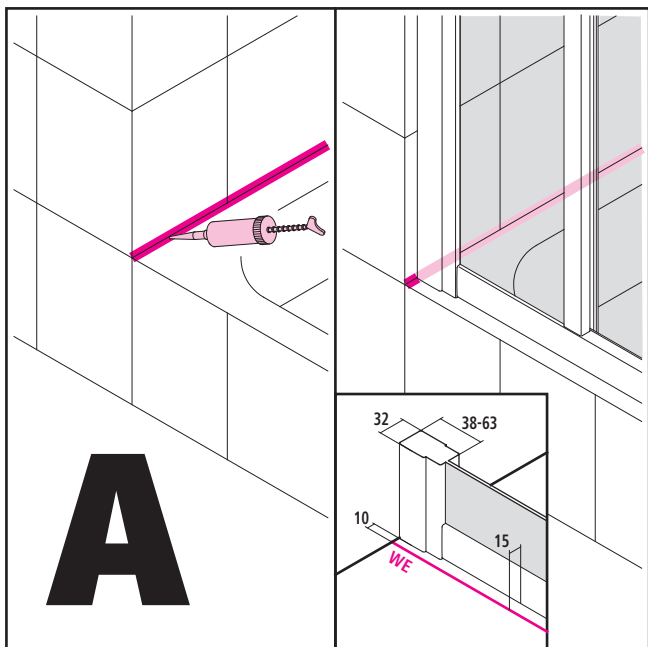


E3R/L

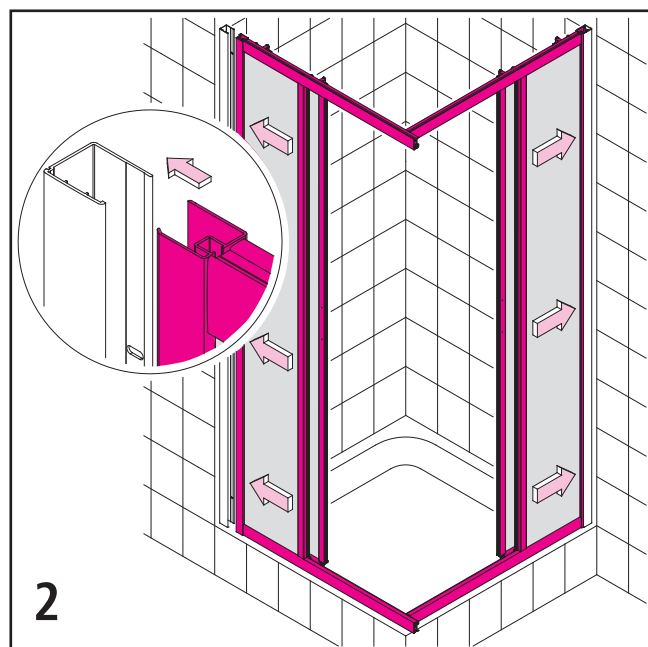
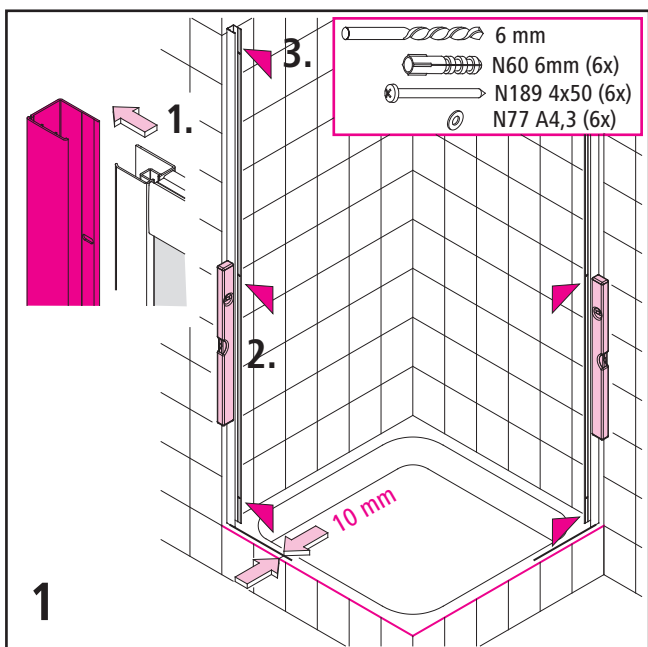


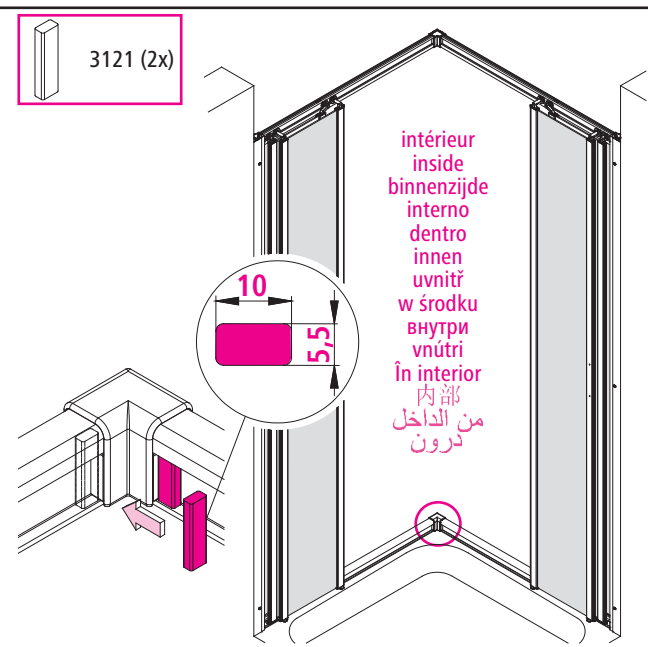
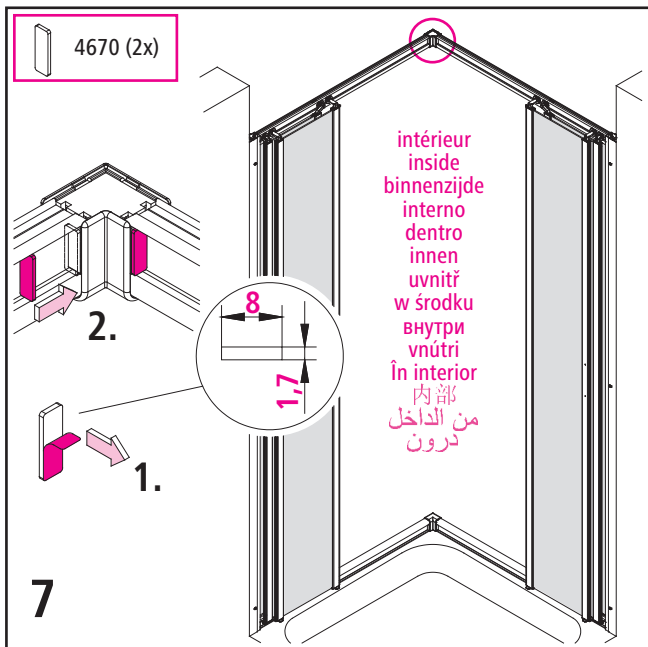
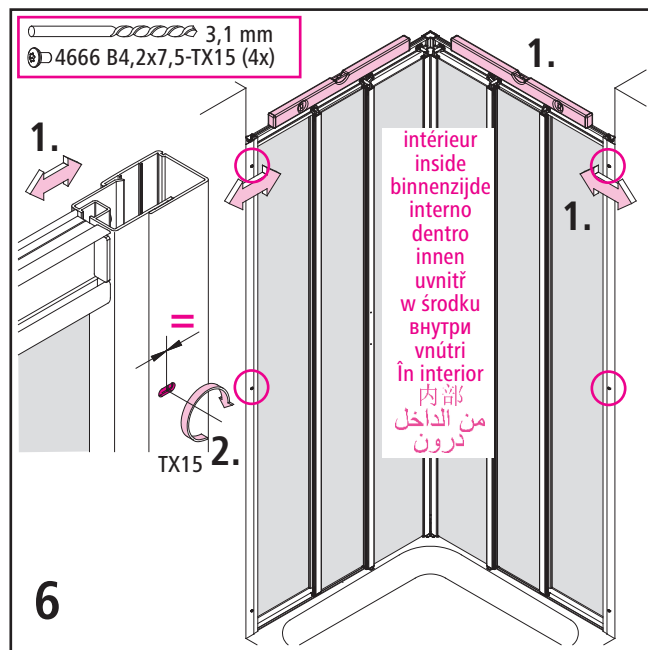
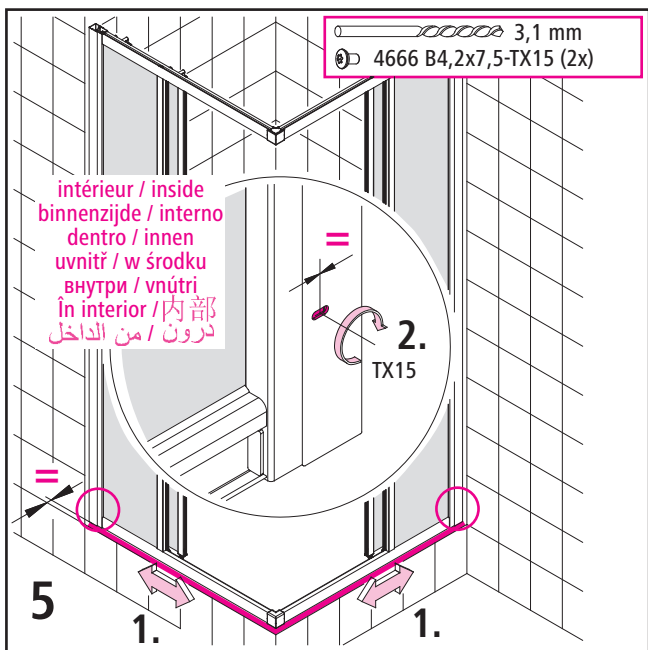
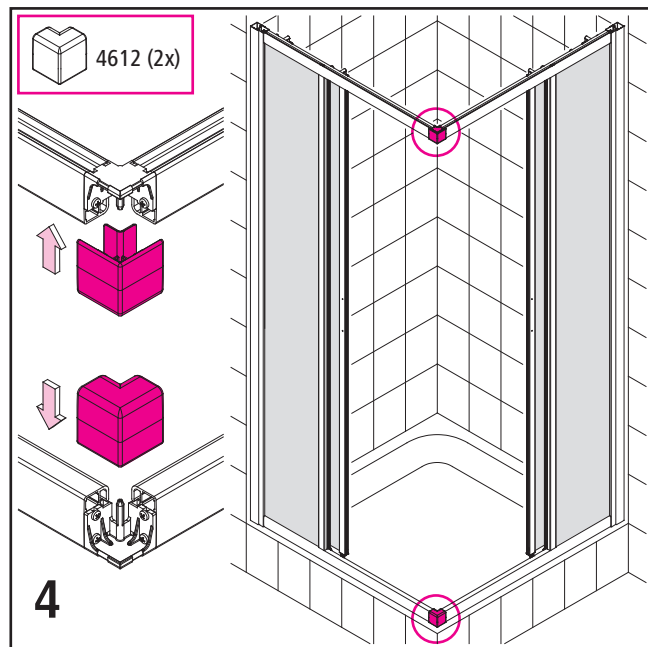
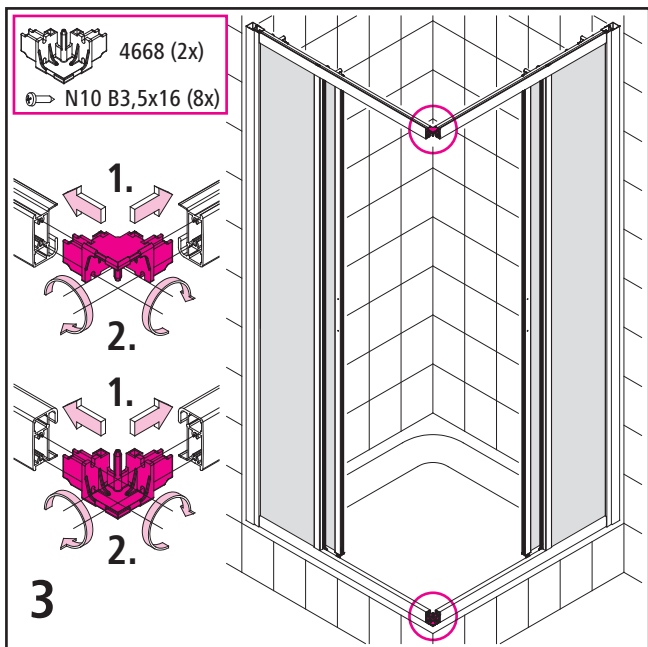
TWD



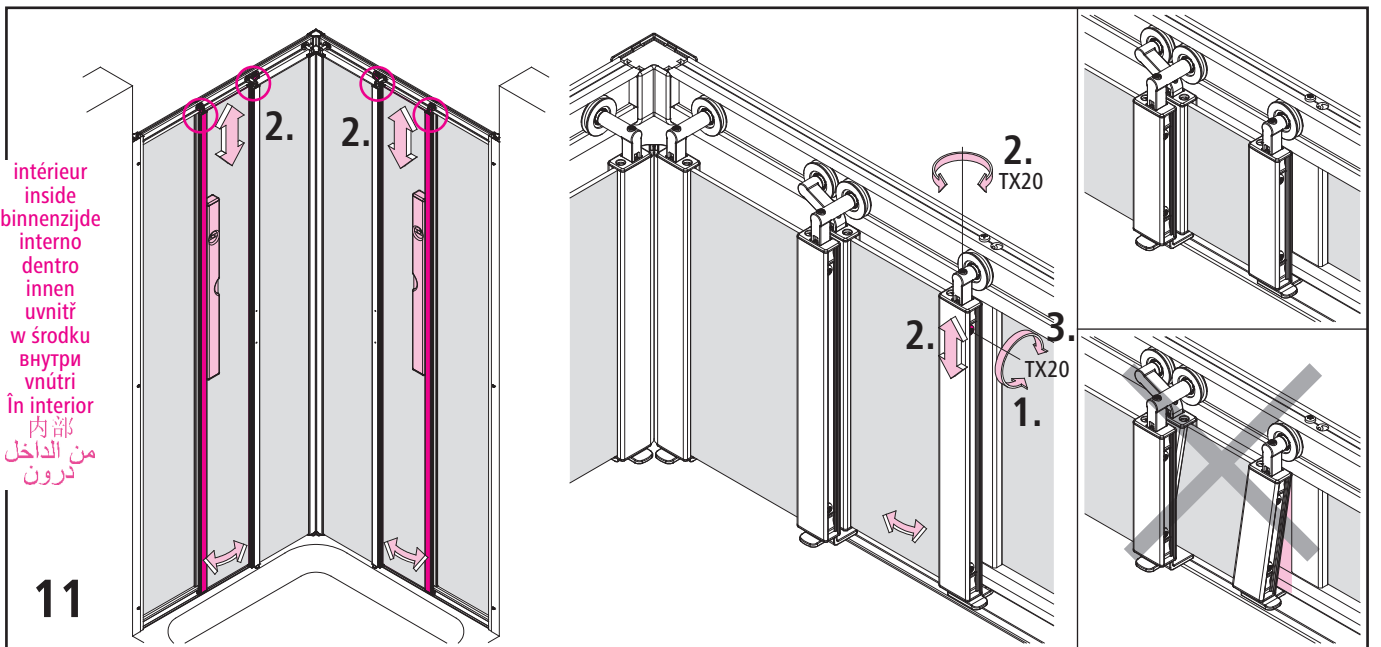
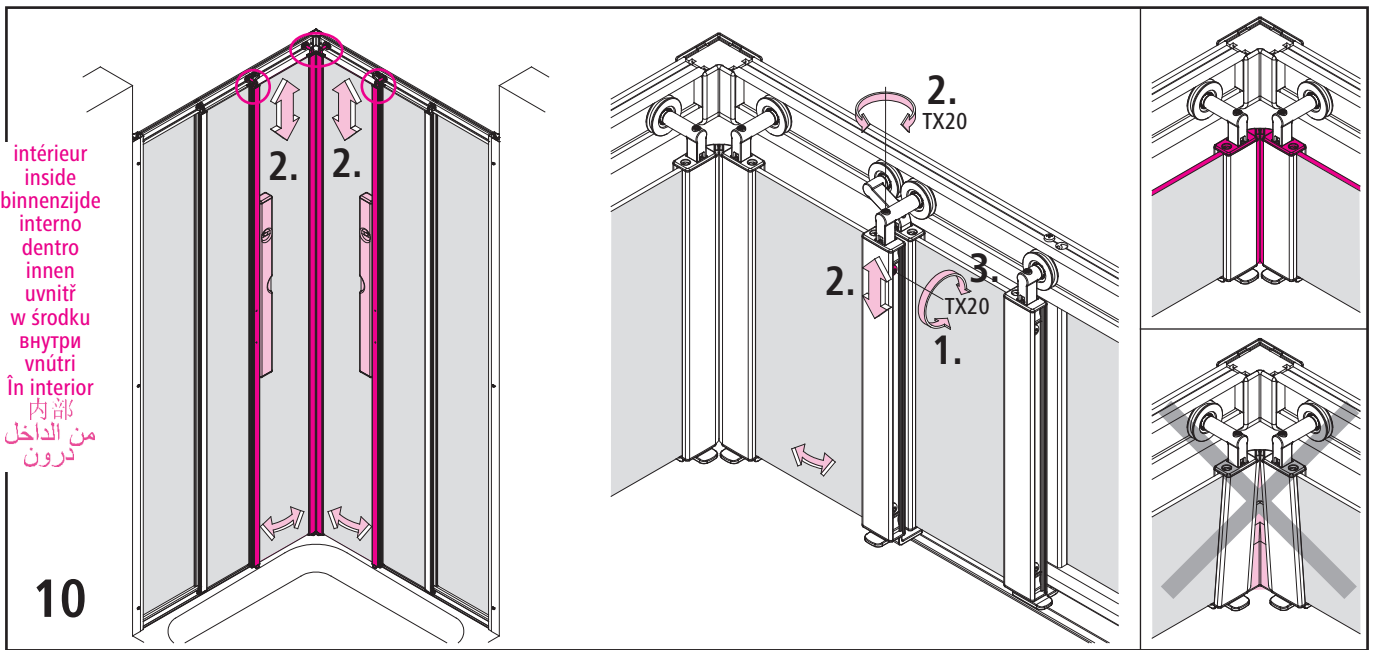
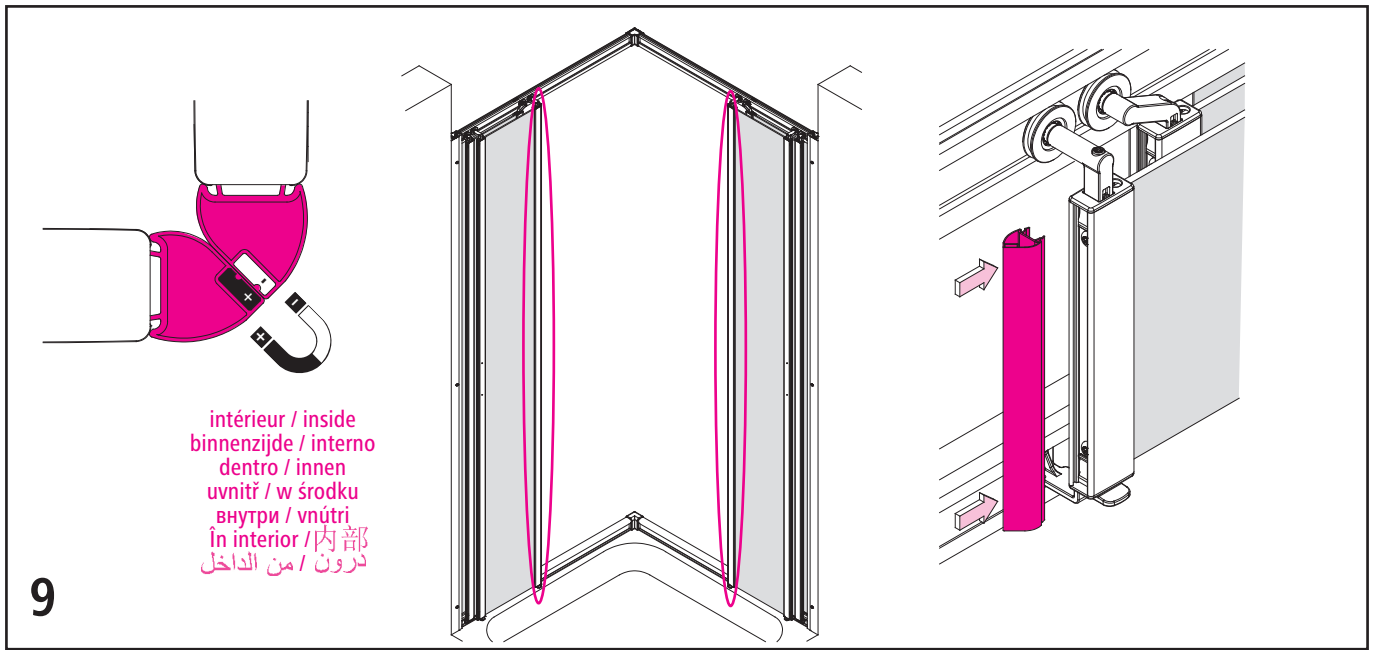


	WE1/WE2	BV1/BV2
Typ 70	685 - 710	675 - 700
Typ 75	735 - 760	725 - 750
Typ 80	785 - 810	775 - 800
Typ 90	885 - 910	875 - 900
Typ 100	985 - 1010	975 - 1000
Typ 120	1185 - 1210	1175 - 1200





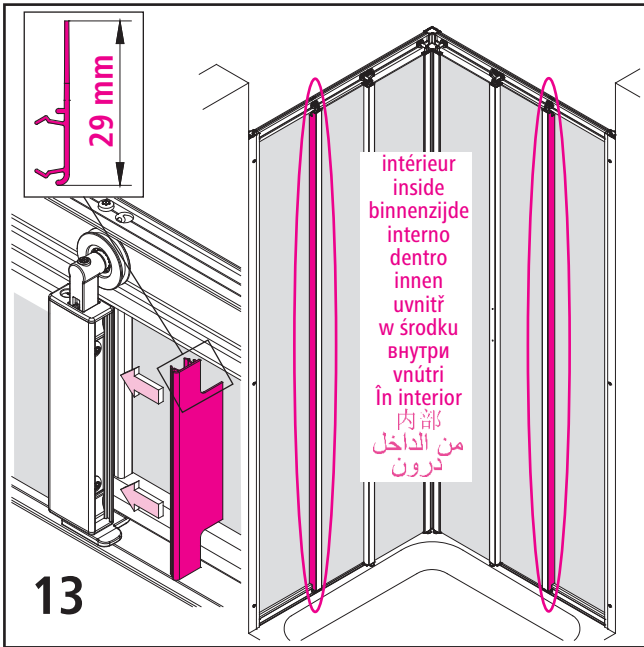
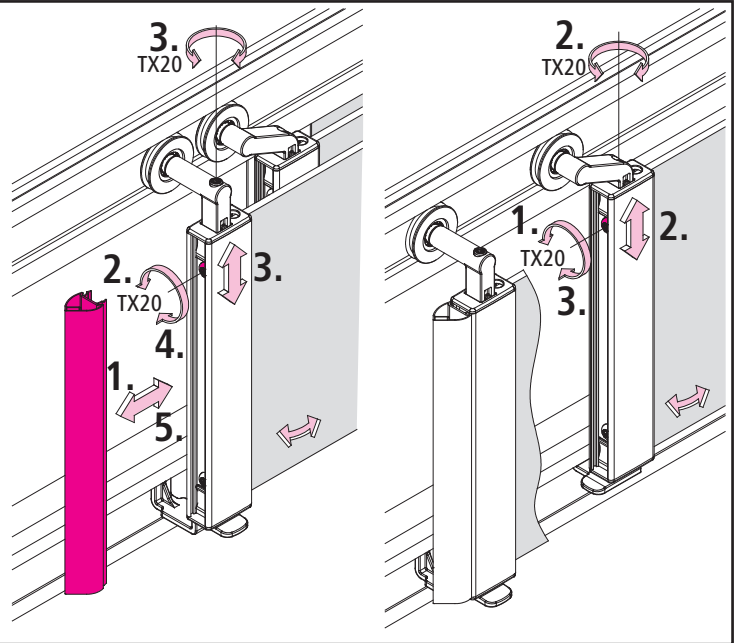




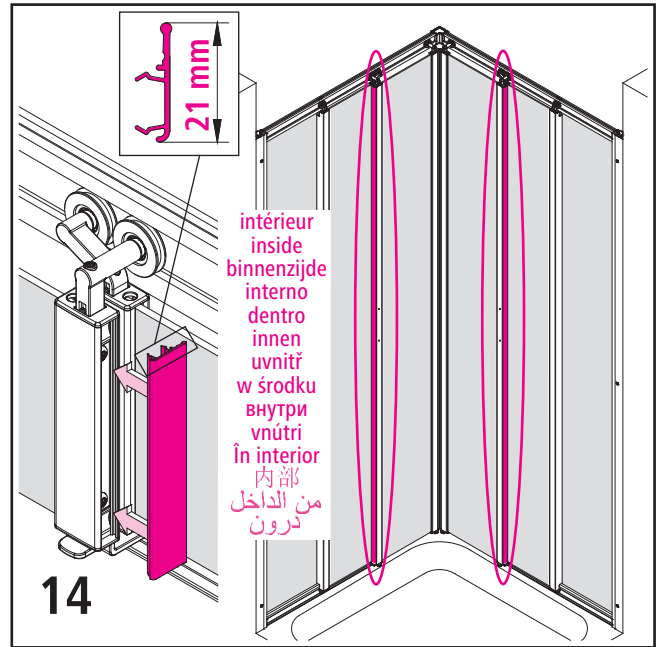
en cas de besoin  
 if necessary  
 indien nodig  
 in caso di bisogno  
 cuando sea necesario  
 bei Bedarf  
 dle potreby  
 przy zapotrzebowaniu  
 в случае необходимости  
 v prípade potreby  
 dacă este necesar  
 如果有必要  
 إذا اقتضى الأمر  
 در صورت لزوم

intérieur  
 inside  
 binnenzijde  
 interno  
 dentro  
 innen  
 unnitř  
 w środku  
 внутри  
 vnútri  
 În interior  
 内部  
 من الداخل  
 درون

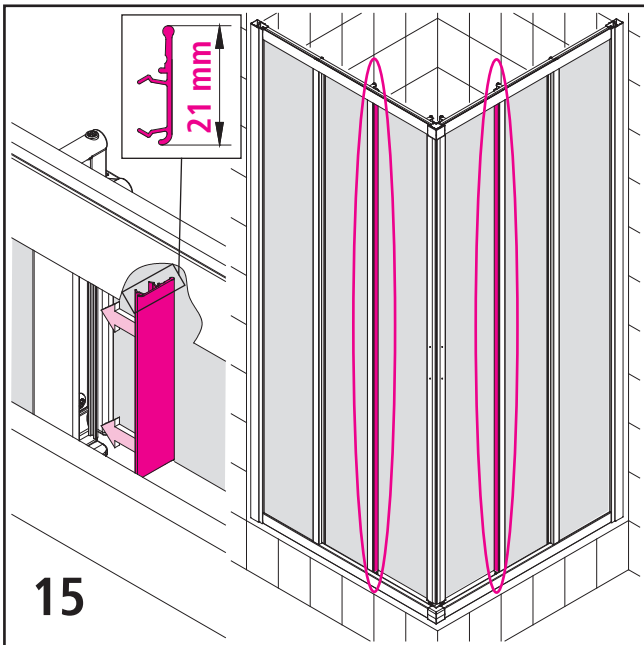
12



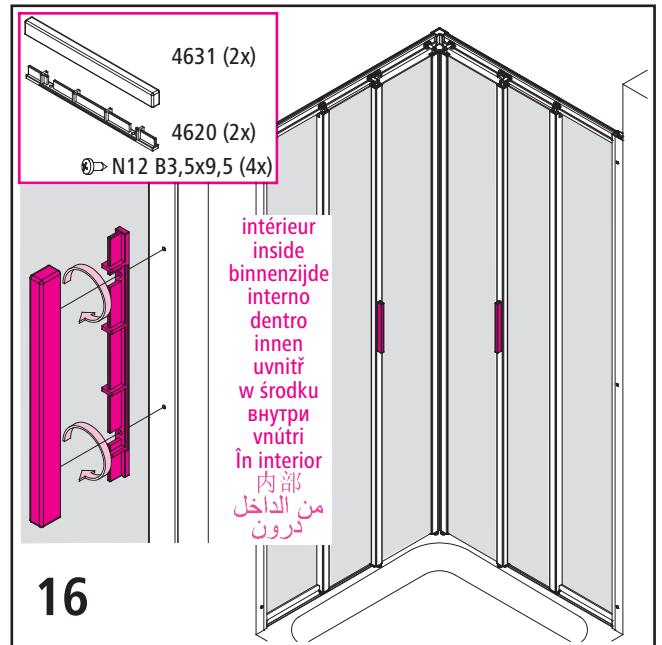
13



14



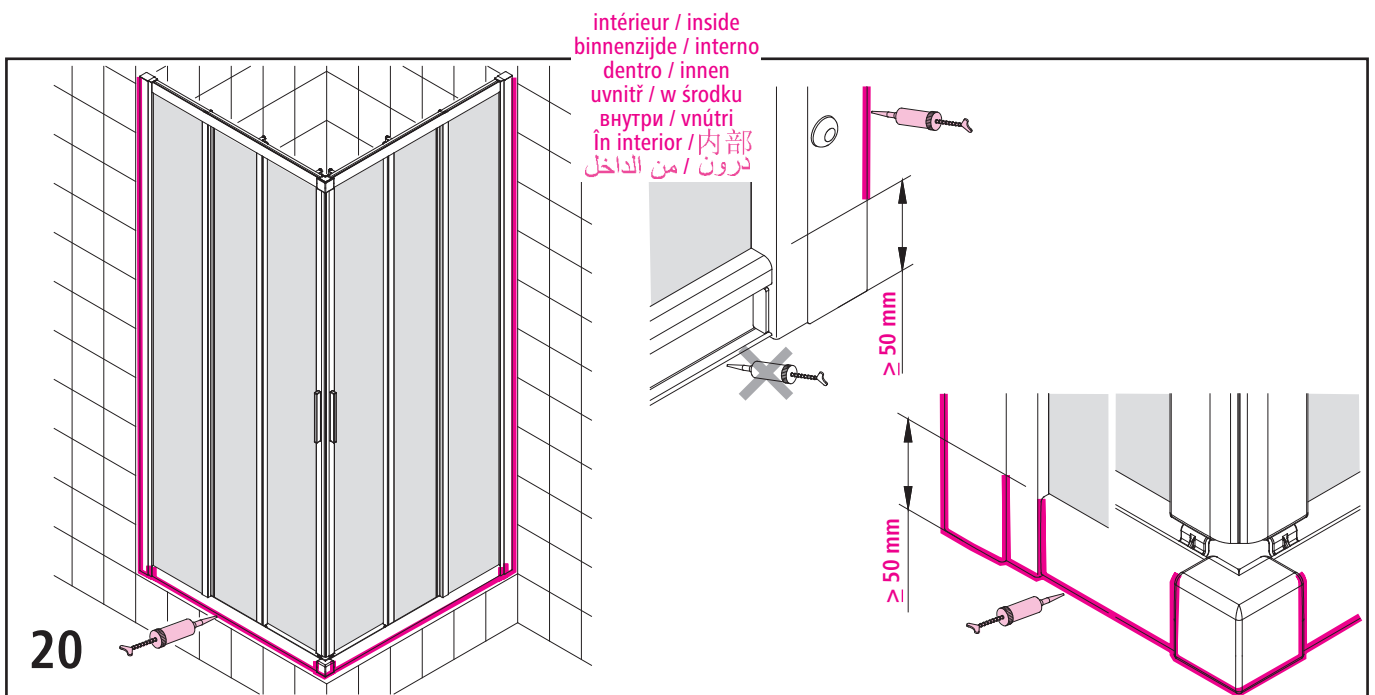
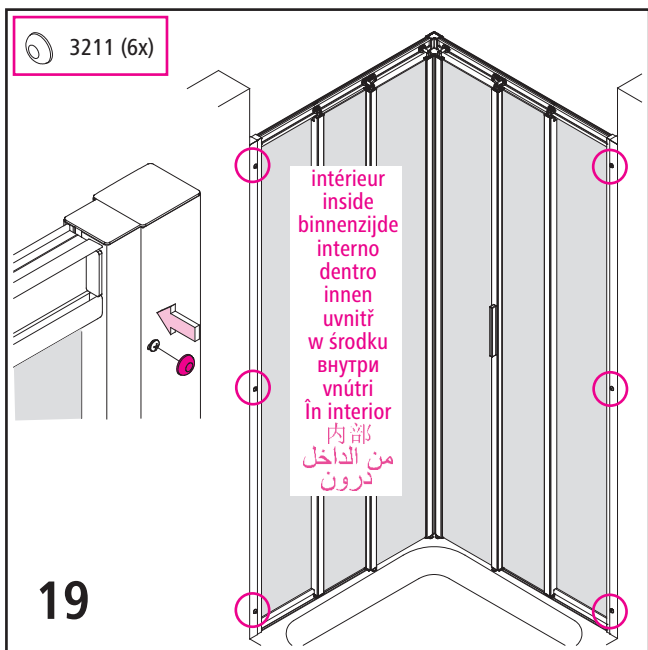
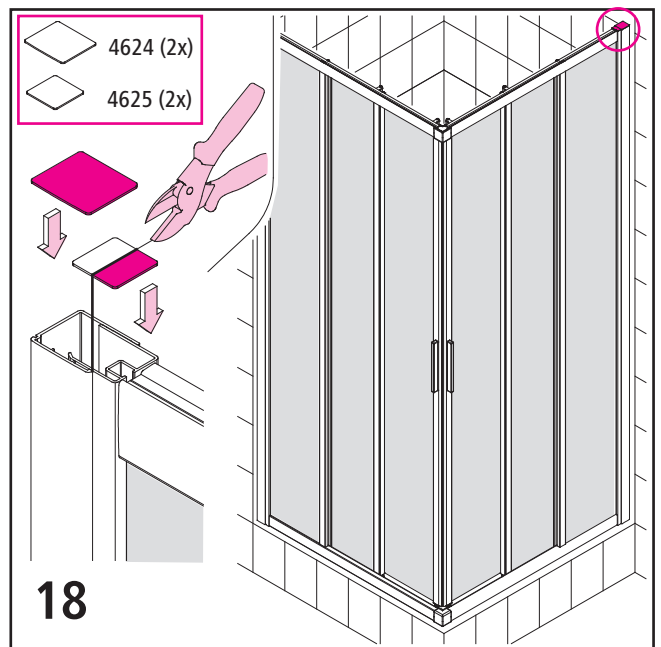
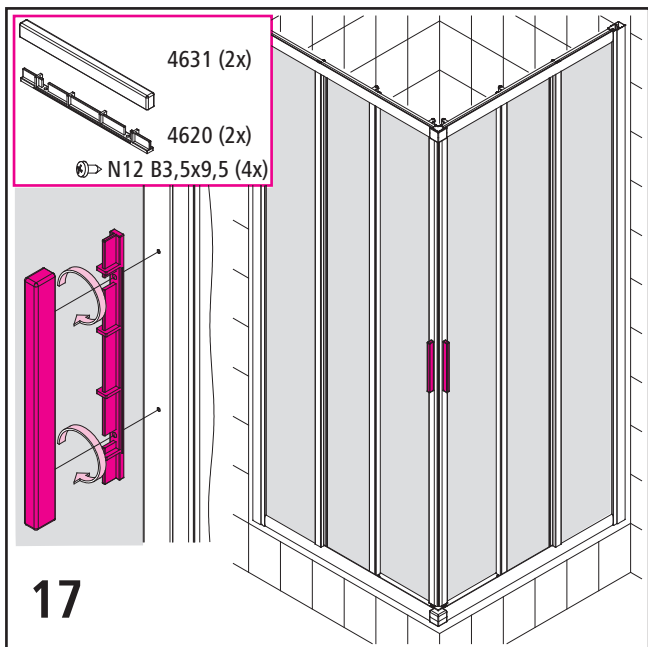
15



16

intérieur  
 inside  
 binnenzijde  
 interno  
 dentro  
 innen  
 unnitř  
 w środku  
 внутри  
 vnútri  
 În interior  
 内部  
 من الداخل  
 درون

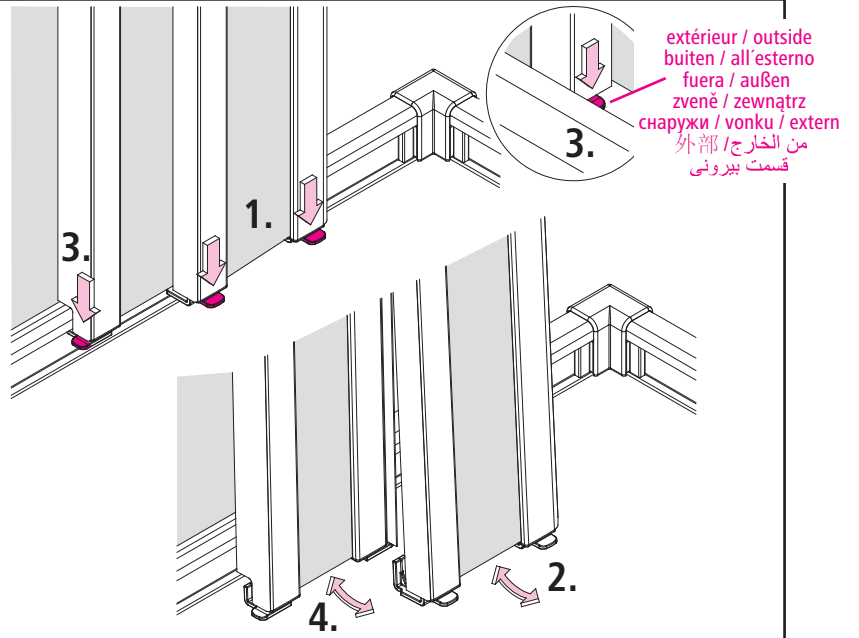
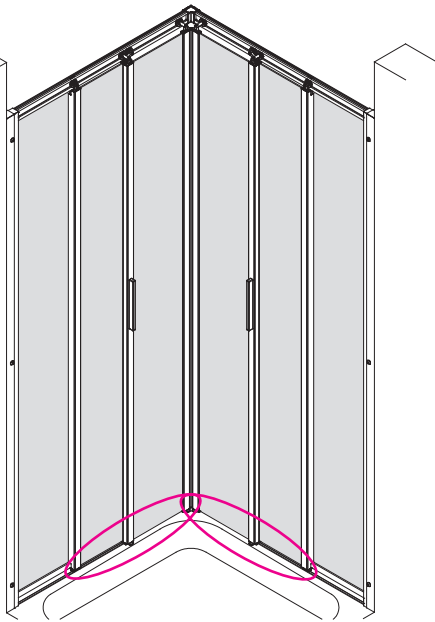
- 4631 (2x)
- 4620 (2x)
- Ø N12 B3,5x9,5 (4x)



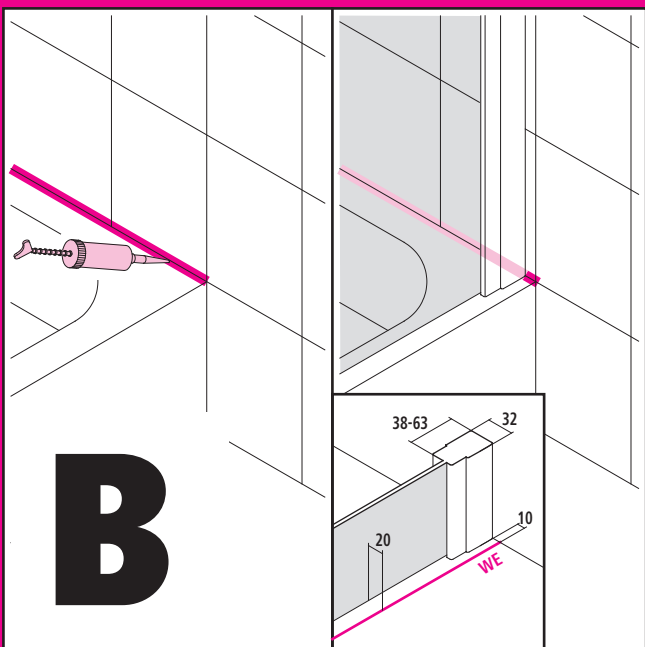
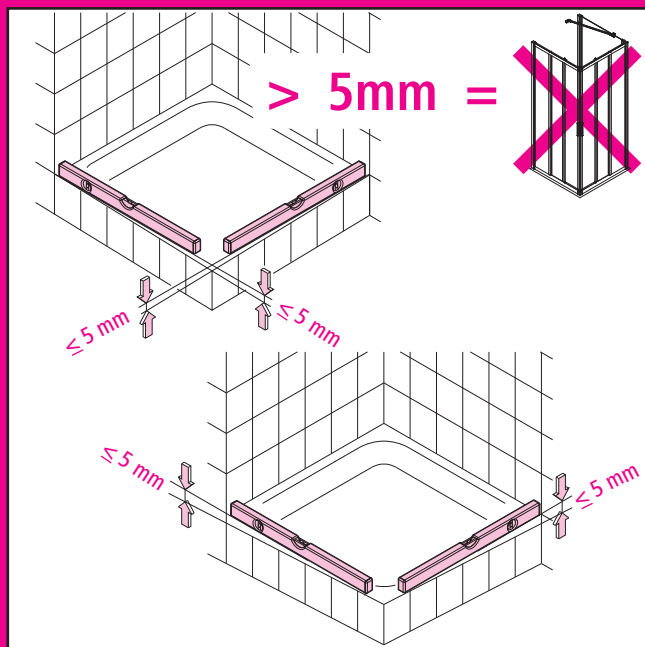


intérieur  
inside  
binnenzijde  
interno  
dentro  
innen  
innen  
uvnitř  
w środku  
внутри  
vnútri  
În interior  
内部  
من الداخل  
درون

21

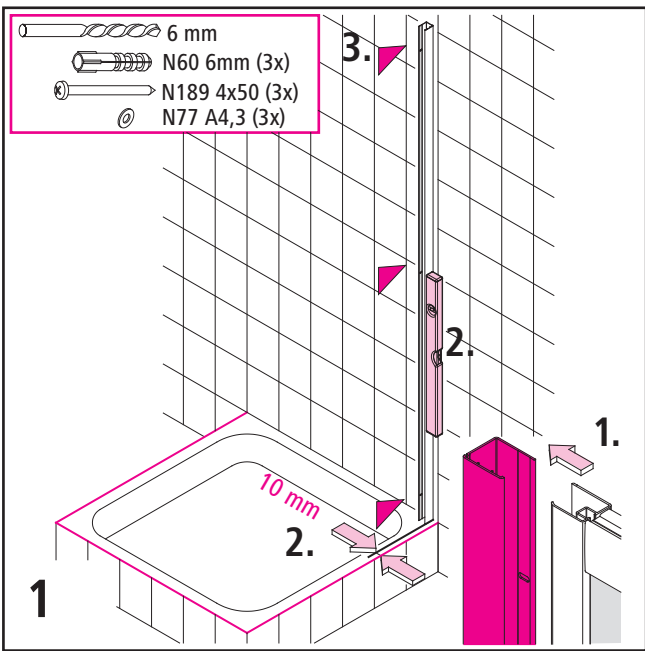
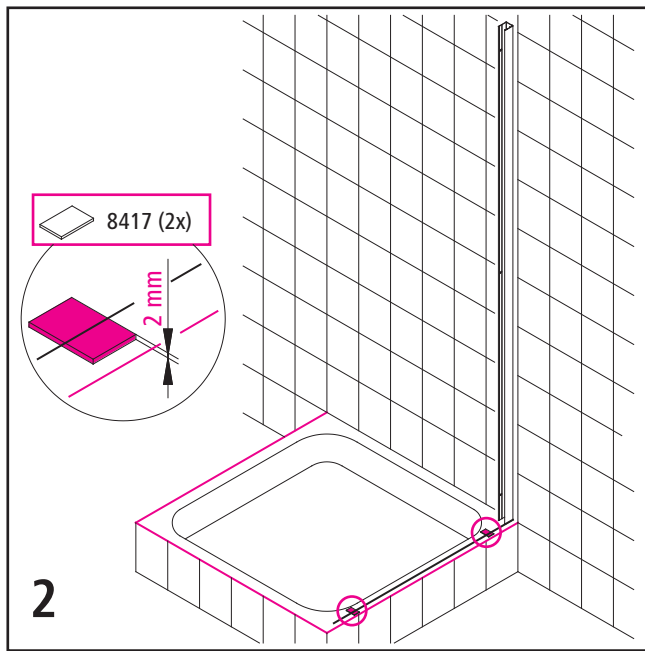


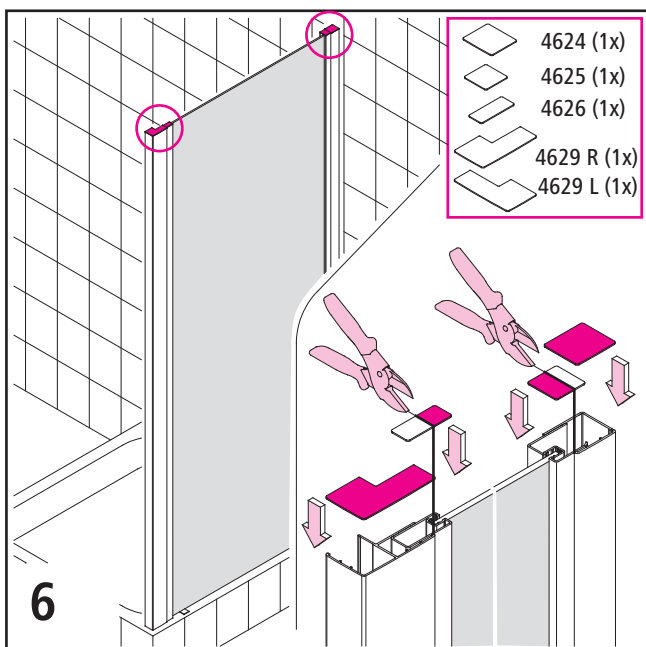
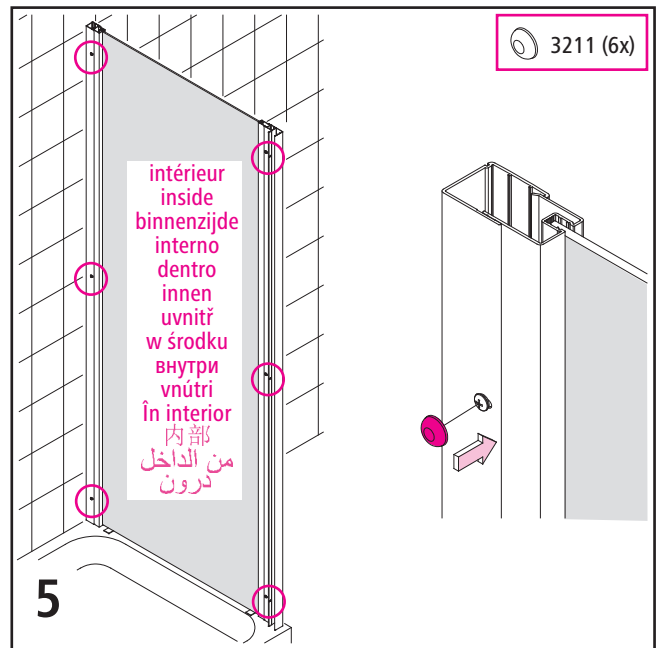
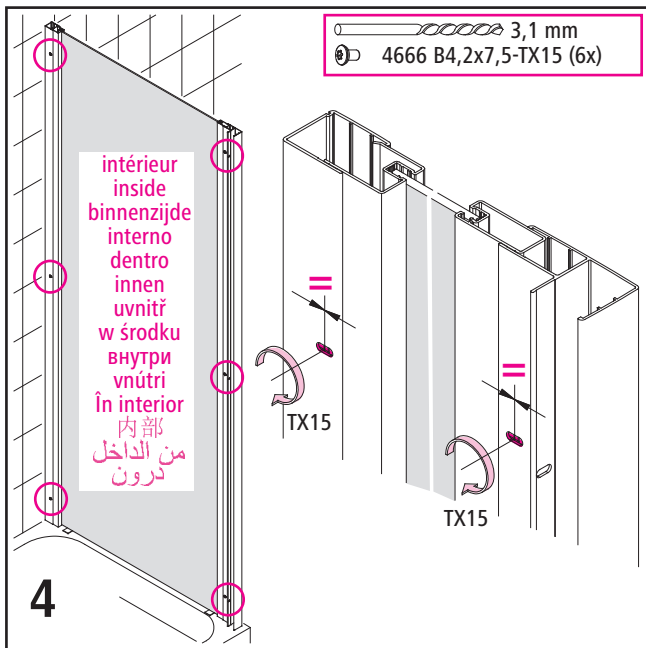
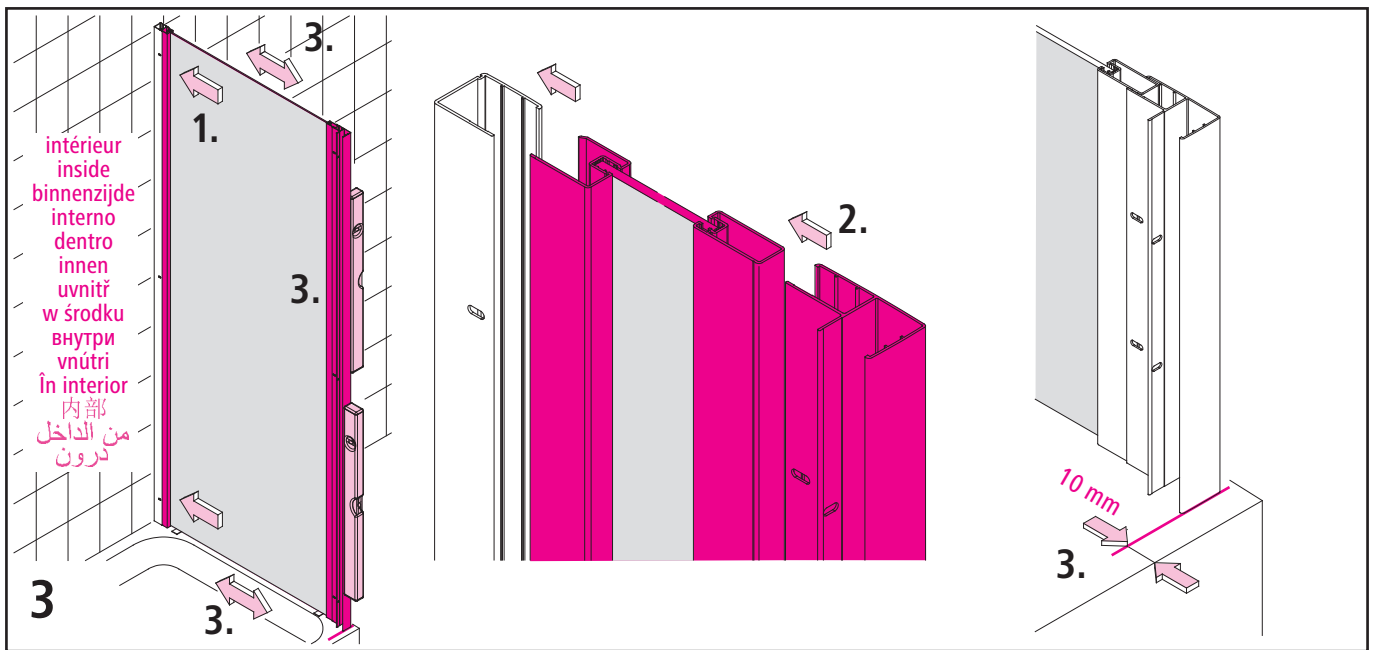
Attention! / Attention! / Let ori / Attenzione! / Atención! / Achtung! / Pozori / Uwaga! /  
 Вниманиел / Pozori / Atentie! / انتباه! / توجه!

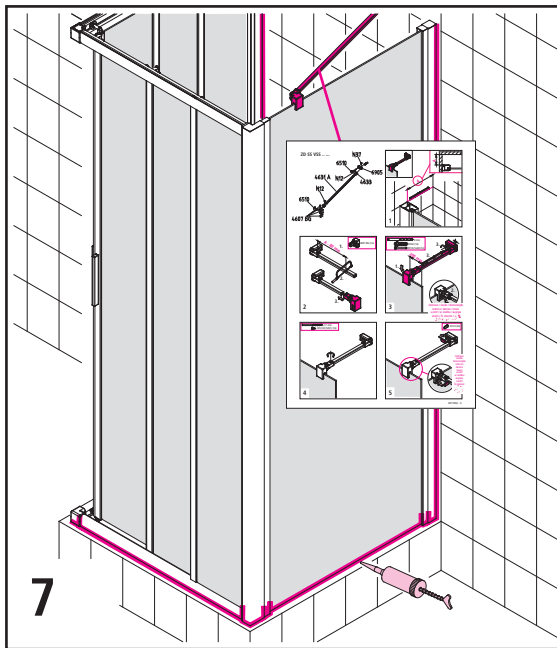


Attention! / Attention! / Let ori / Attenzione! / Atención! / Achtung! / Pozori / Uwaga! /  
 Вниманиел / Pozori / Atentie! / انتباه! / توجه!

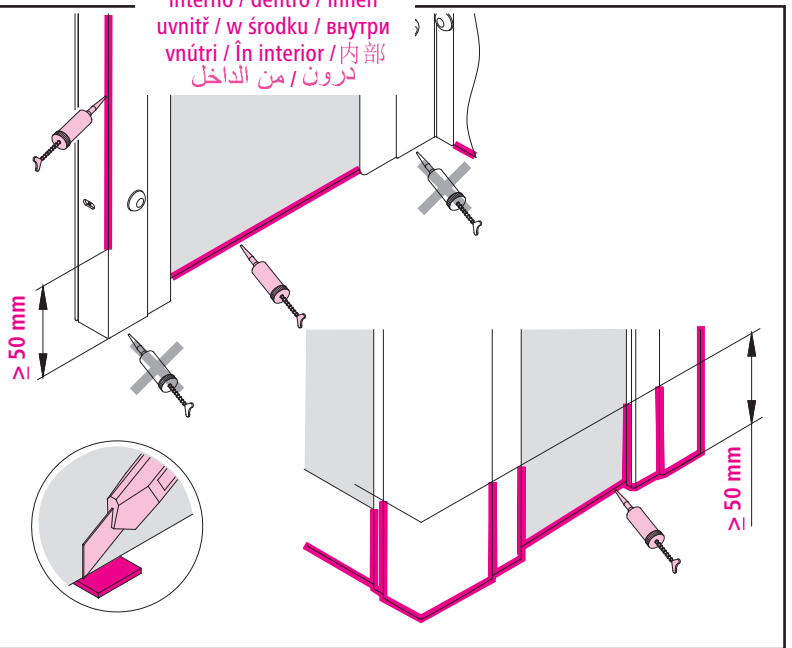
	WE1/WE2	BV1/BV2
Typ 70	685 - 710	675 - 700
Typ 75	735 - 760	725 - 750
Typ 80	785 - 810	775 - 800
Typ 90	885 - 910	875 - 900
Typ 100	985 - 1010	975 - 1000
Typ 120	1185 - 1210	1175 - 1200



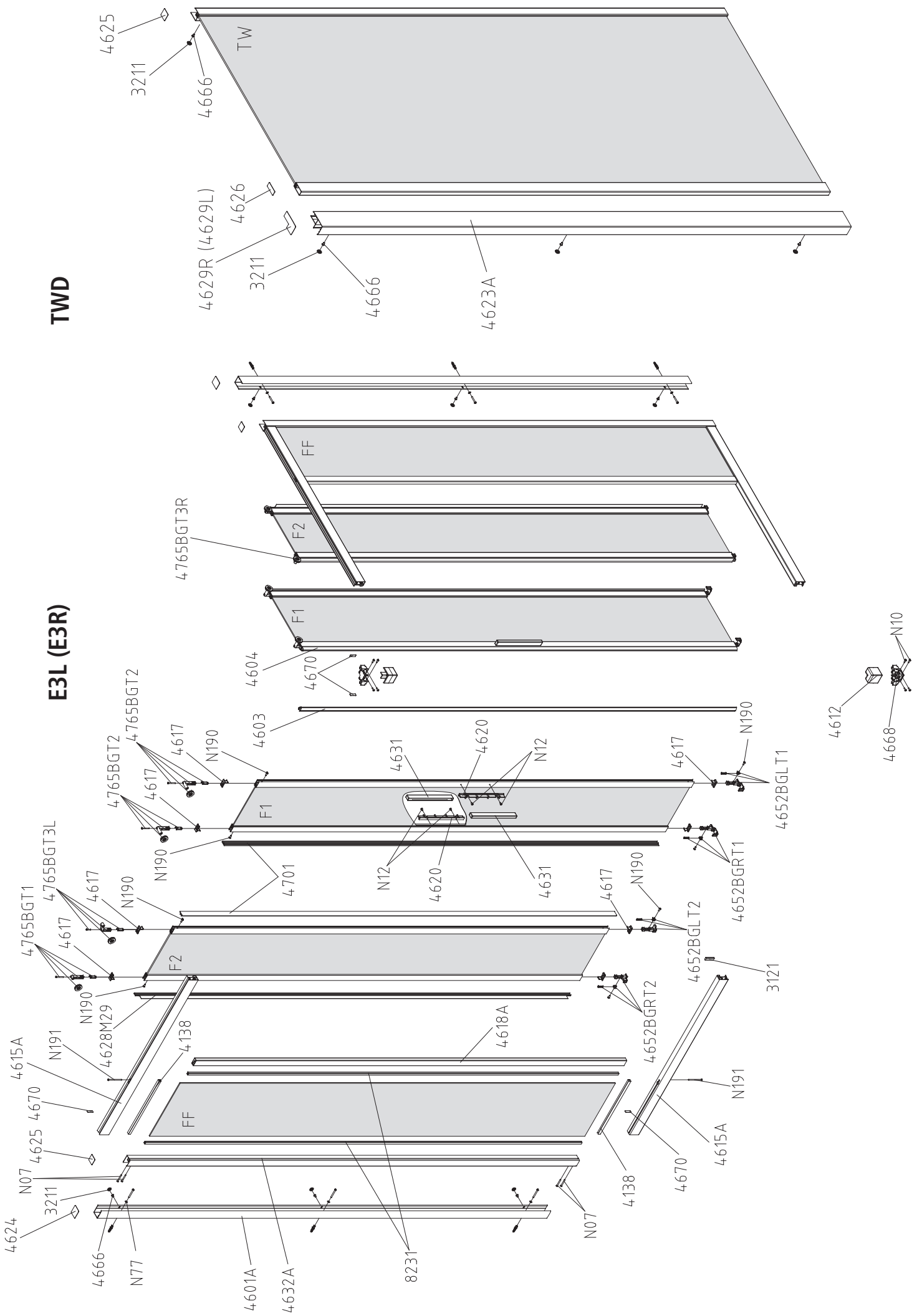




intérieur / inside / binnenzijde  
 interno / dentro / innen  
 uvnitř / w środku / внутри  
 vnútri / În interior / 内部  
 درون / من الداخل



7



**TWD**

**E3L (E3R)**