

FR**Notice de montage**

Sous réserve de modifications techniques.

GB**Installation instructions**

We reserve the right to introduce technical changes without notice.

NL**Montagehandleiding**

Technische wijzigingen voorbehouden.

IT**Istruzioni per il montaggio**

Ci si riserva il diritto di modifiche tecniche.

ES**Instrucciones para el montaje**

Modificaciones técnicas reservadas

DE**Montageanleitung**

Technische Änderungen vorbehalten.

CZ**Montážní návod**

Technické změny vyhrazeny.

PL**Instrukcja montażu**

Zastrzega się możliwość zmian technicznych.

RU**Монтажная инструкция**

Технические изменения не исключаются

SK**Návod na montáž**

Technické zmeny vyhradené.

RO**Instrucțiuni de montaj**

Nu sunt permise modificări tehnice.

CN**安装说明**

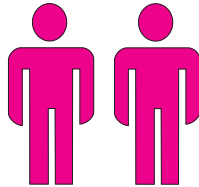
技术上可能变化

AE**دليل التركيب**

الاحتفاظ بالتغييرات التقنية.

IR**راهنمای نصب**

حق تغییرات فنی محفوظ است.

**Deux personnes sont recommandées pour le montage!****Installation by 2 persons recommended!****Montage met 2 personen aanbevolen!****Montaggio consigliato con 2 persone!****¡Montaje recomendado con 2 personas!****Empfohlene Montage mit 2 Personen!****Pro montáž jsou doporučeny 2 osoby!****Zaleca się montaż w dwie osoby!****Предусмотренный монтаж 2человека!****Odporúčame montáž s 2 osobami!****Se recomanda efectuarea montajului de către 2 persoane!****建议由两人安装**

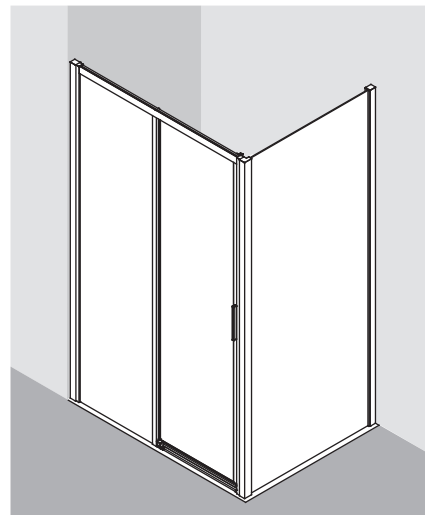
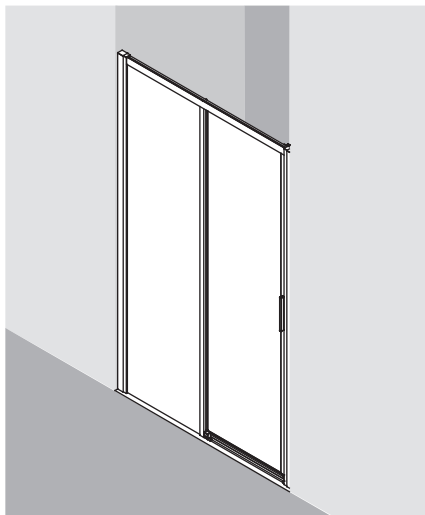
يفضل أن تتم عملية التركيب من قبل شخصين!

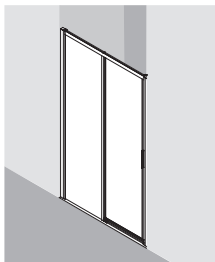
پیشنهاد می شود عملیات نصب توسط دو نفر انجام شود.

Port de lunettes et de gants de protection obligatoire!**Personal protective equipment recommended !****Persoonlijke beschermkleding aanbevolen!****Si raccomanda l'utilizzo di indumenti protettivi personali!****Se recomienda llevar ropa de protección personal!****Persönliche Schutzkleidung empfohlen!****Doporučujeme ochranný oděv!****Zaleca się osobiste ubranie ochronne!****Рекомендуется индивидуальная защитная одежда!****Odporúča sa nosiť osobný ochranný odev!****Se recomandă purtarea echipamentului individual de protecție!****建议穿着个人防护服！**

ایوصی بارتداء ملابس الوقاية الشخصية

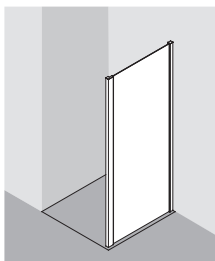
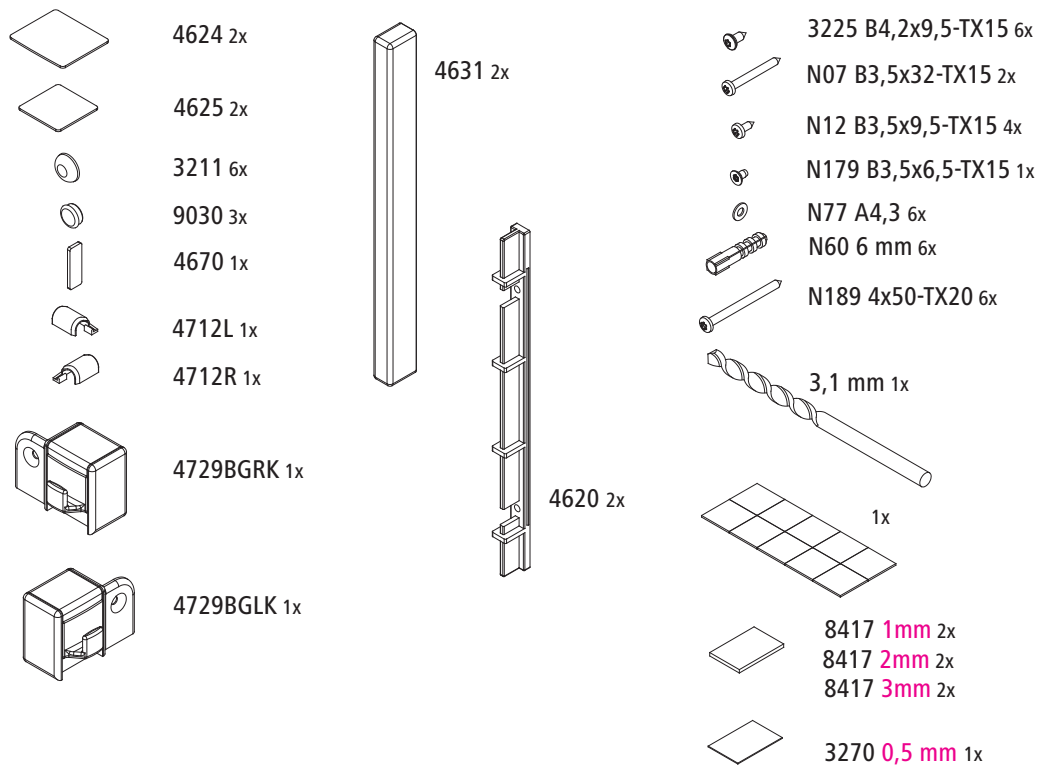
پوشیدن لباس محافظ شخصی توصیه می شود!





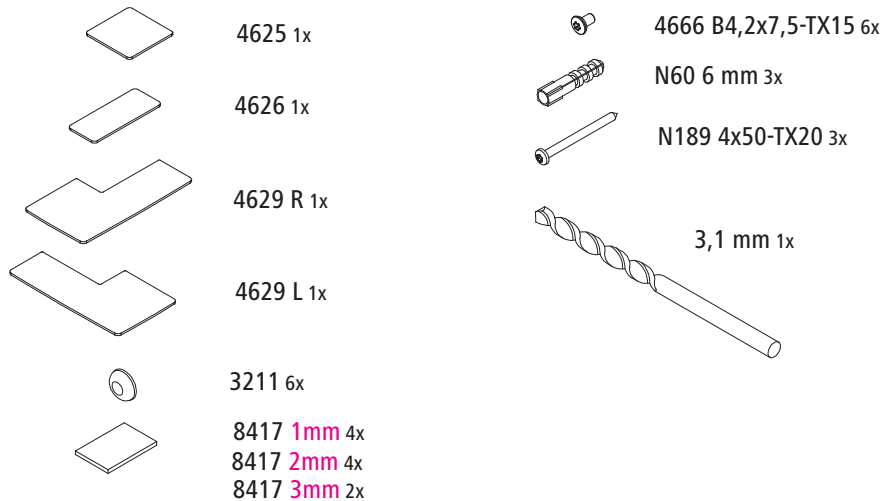
D2R/L

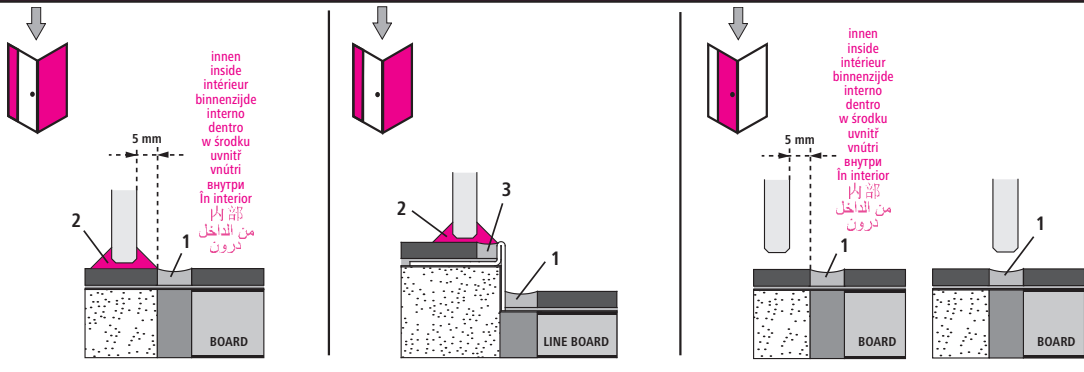
A



TWD

B

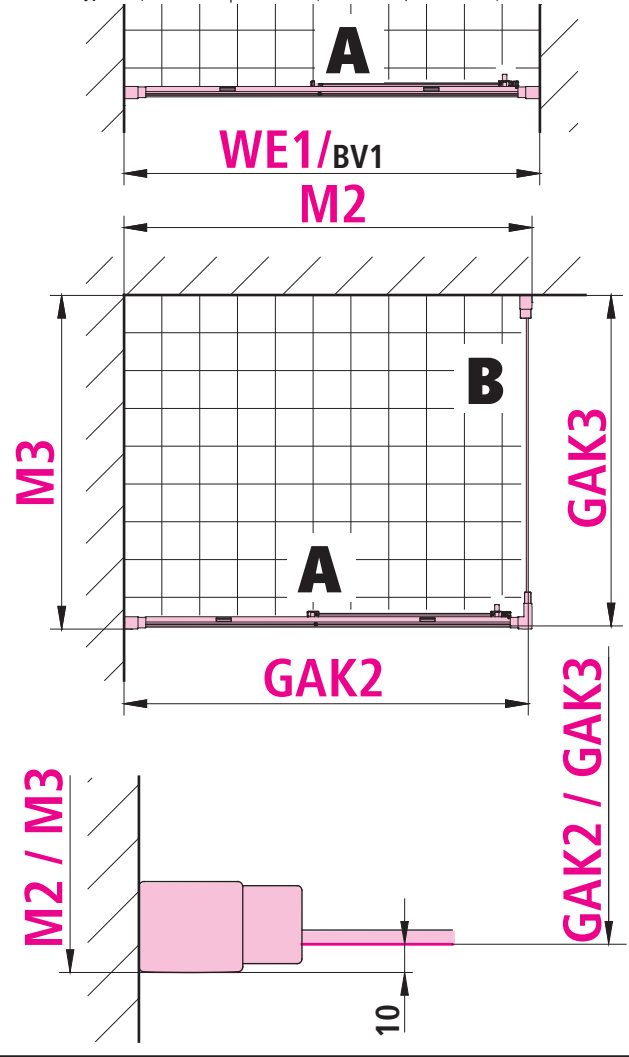
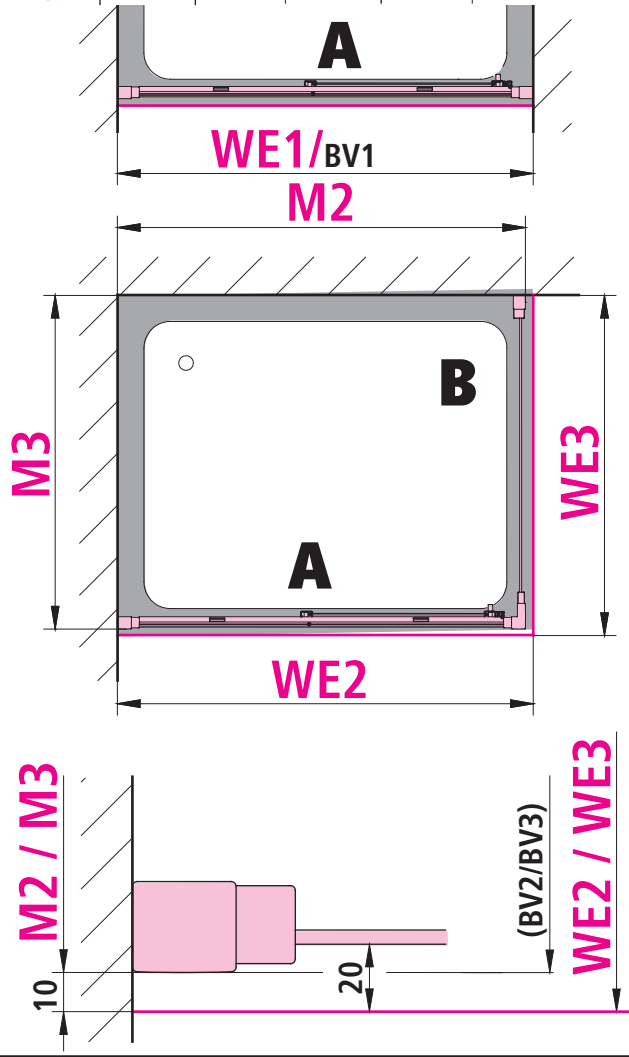




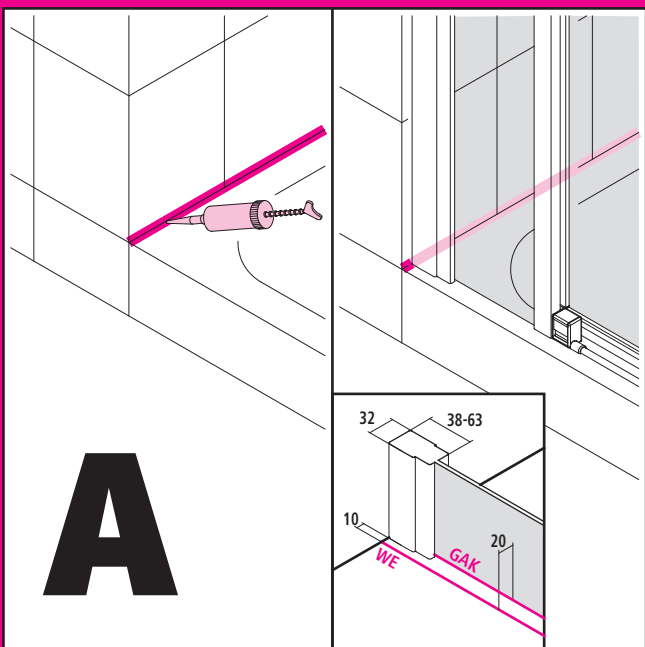
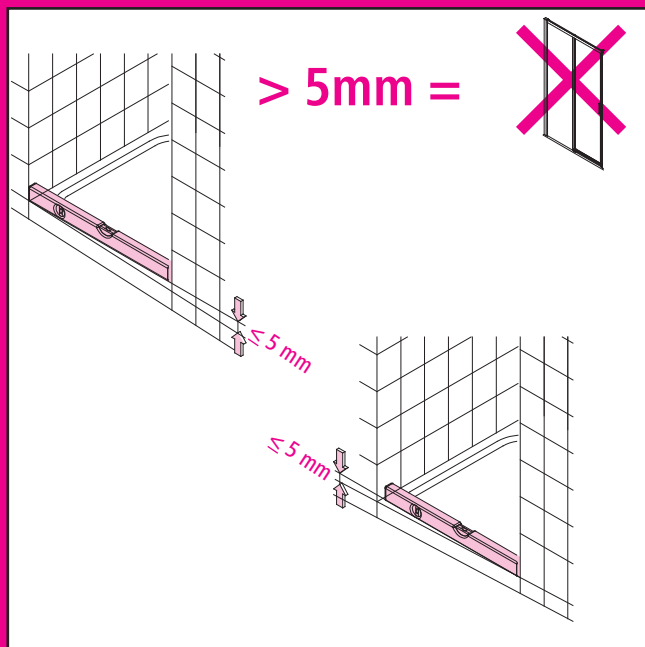
1 **Wartungsfuge** / Maintenance joint / Joint de maintenance / Voegnaad / Fughe di manutenzione / Junta de mantenimiento / Spoina wymagająca konserwacji / Spära pro údržbu / Servisná medzera / Техноложеский шов / Rost pentru lucrări de întreținere / 維修縫 / 維修縫 / 維修縫 / 維修縫
2 **Versiegelung** / Sealing / Scellement / Siliconen-Kitnaad / Sigillatura / Sellado / Uszczelnienie zewnętrzne / Uzavírací nátěr / Tesniaca hmota / Fepnerke / Sigillare / 對閉漿 / مانع التسرب / 密封膏 / 密封膏
3 **Zementfuge** / Cement joint / Joint en ciment / Cementvoeg / Fuga di cemento / Junta de cemento / Spoina cementowa / Cementová spára / Cementová medzera / Цементный шов / Rosturi ciment / 水泥缝 / 水泥缝 / 水泥缝 / 水泥缝

	WE1/BV1	WE2	BV2	WE3	BV3
Typ 25	---	---	---	220 - 270	210 - 260
Typ 30	---	---	---	270 - 320	260 - 310
Typ 35	---	---	---	320 - 370	310 - 360
Typ 40	---	---	---	370 - 420	360 - 410
Typ 45	---	---	---	420 - 470	410 - 460
Typ 50	---	---	---	470 - 520	460 - 510
Typ 55	---	---	---	520 - 570	510 - 560
Typ 60	---	---	---	570 - 620	560 - 610
Typ 65	---	---	---	620 - 670	610 - 660
Typ 70	---	---	---	670 - 720	660 - 710
Typ 75	---	---	---	720 - 770	710 - 760
Typ 80	---	---	---	770 - 820	760 - 810
Typ 85	---	---	---	820 - 870	810 - 860
Typ 90	---	---	---	870 - 920	860 - 910
Typ 95	---	---	---	920 - 970	910 - 960
Typ 100	---	---	---	970 - 1020	960 - 1010
Typ 110	1060 - 1110	1070 - 1120	1060 - 1110	1070 - 1120	1060 - 1110
Typ 115	1110 - 1160	1120 - 1170	1110 - 1160	---	---
Typ 120	1160 - 1210	1170 - 1220	1160 - 1210	1170 - 1220	1160 - 1210
Typ 125	1210 - 1260	1220 - 1270	1210 - 1260	---	---
Typ 130	1260 - 1310	1270 - 1320	1260 - 1310	---	---
Typ 135	1310 - 1360	1320 - 1370	1310 - 1360	---	---
Typ 140	1360 - 1410	1370 - 1420	1360 - 1410	---	---
Typ 145	1410 - 1460	1420 - 1470	1410 - 1460	---	---
Typ 150	1460 - 1510	1470 - 1520	1460 - 1510	---	---
Typ 155	1510 - 1560	1520 - 1570	1510 - 1560	---	---
Typ 160	1560 - 1610	1570 - 1620	1560 - 1610	---	---

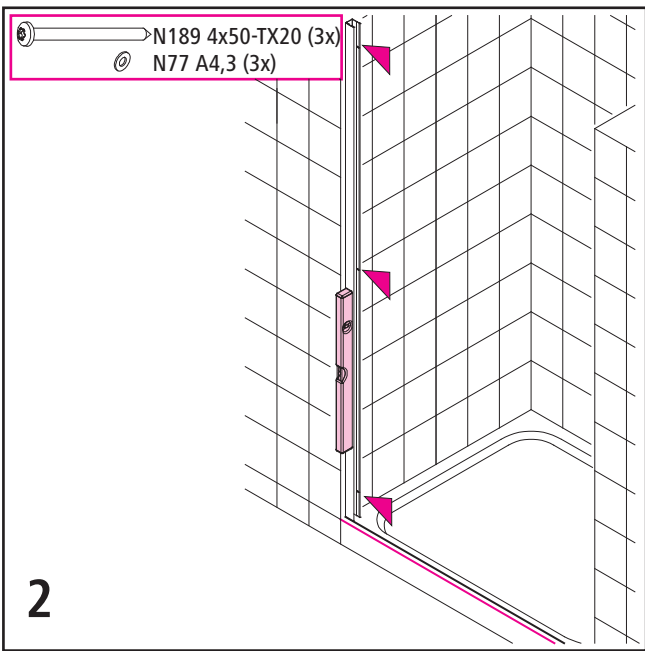
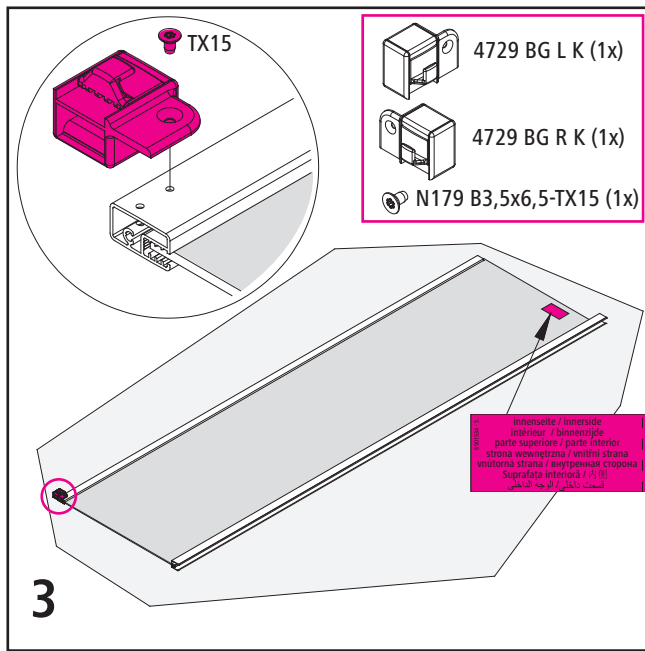
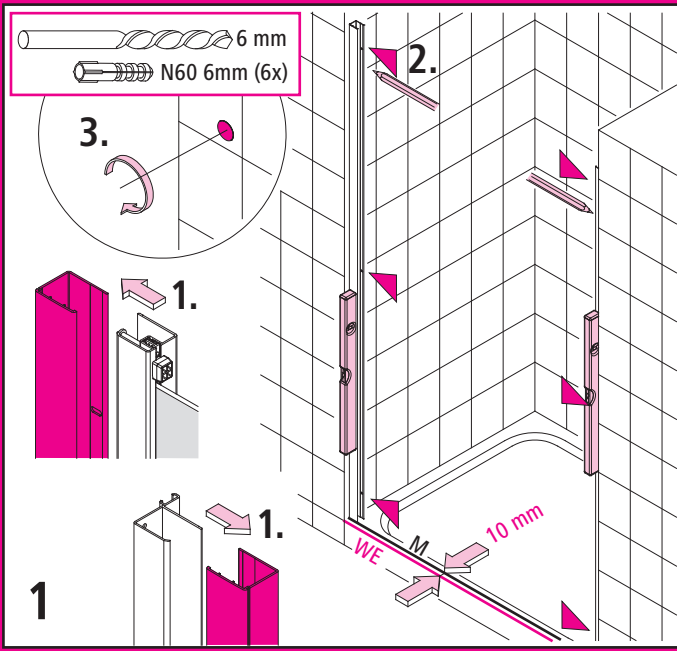
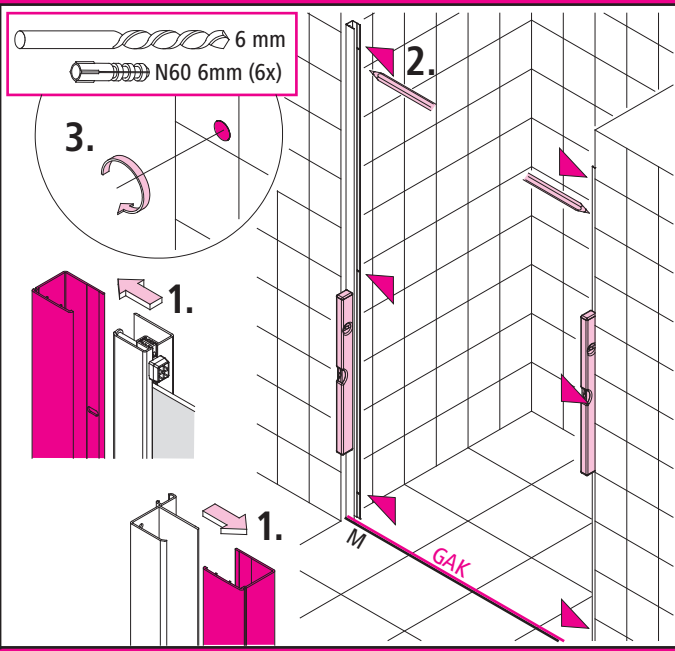
	WE1/BV1	GAK2	M2	GAK3	M3
Typ 25	---	---	---	200 - 250	210 - 260
Typ 30	---	---	---	250 - 300	260 - 310
Typ 35	---	---	---	300 - 350	310 - 360
Typ 40	---	---	---	350 - 400	360 - 410
Typ 45	---	---	---	400 - 450	410 - 460
Typ 50	---	---	---	450 - 500	460 - 510
Typ 55	---	---	---	500 - 550	510 - 560
Typ 60	---	---	---	550 - 600	560 - 610
Typ 65	---	---	---	600 - 650	610 - 660
Typ 70	---	---	---	650 - 700	660 - 710
Typ 75	---	---	---	700 - 750	710 - 760
Typ 80	---	---	---	750 - 800	760 - 810
Typ 85	---	---	---	800 - 850	810 - 860
Typ 90	---	---	---	850 - 900	860 - 910
Typ 95	---	---	---	900 - 950	910 - 960
Typ 100	---	---	---	950 - 1000	960 - 1010
Typ 110	1060 - 1110	1050 - 1100	1060 - 1110	---	---
Typ 115	1110 - 1160	1100 - 1150	1110 - 1160	---	---
Typ 120	1160 - 1210	1150 - 1200	1160 - 1210	---	---
Typ 125	1210 - 1260	1200 - 1250	1210 - 1260	---	---
Typ 130	1260 - 1310	1250 - 1300	1260 - 1310	---	---
Typ 135	1310 - 1360	1300 - 1350	1310 - 1360	---	---
Typ 140	1360 - 1410	1350 - 1400	1360 - 1410	---	---
Typ 145	1410 - 1460	1400 - 1450	1410 - 1460	---	---
Typ 150	1460 - 1510	1450 - 1500	1460 - 1510	---	---
Typ 155	1510 - 1560	1500 - 1550	1510 - 1560	---	---
Typ 160	1560 - 1610	1550 - 1600	1560 - 1610	---	---



Attenzioni! / Attention! / Let op! / Attenzione! / Atención! / Achtung! / Pozor! / Uwaga! /
 Вниманиел / Pozor! / Ateñtíel / 注意! / توجه! /

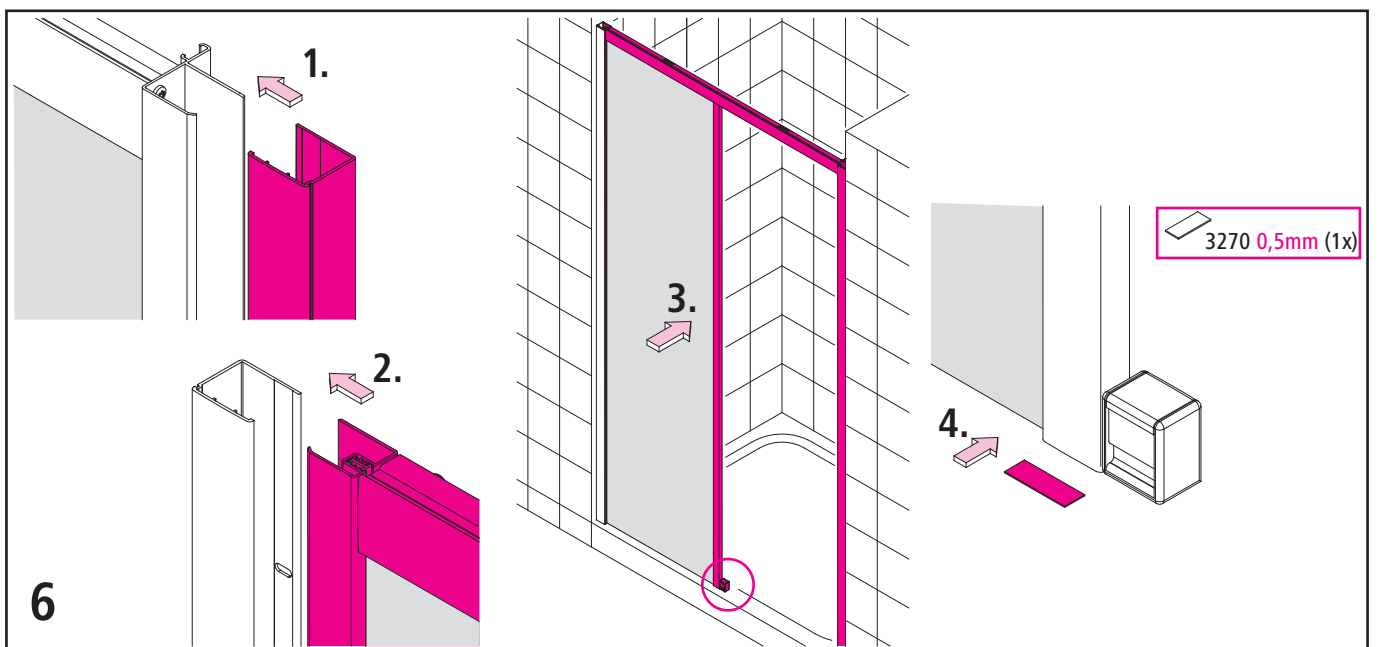
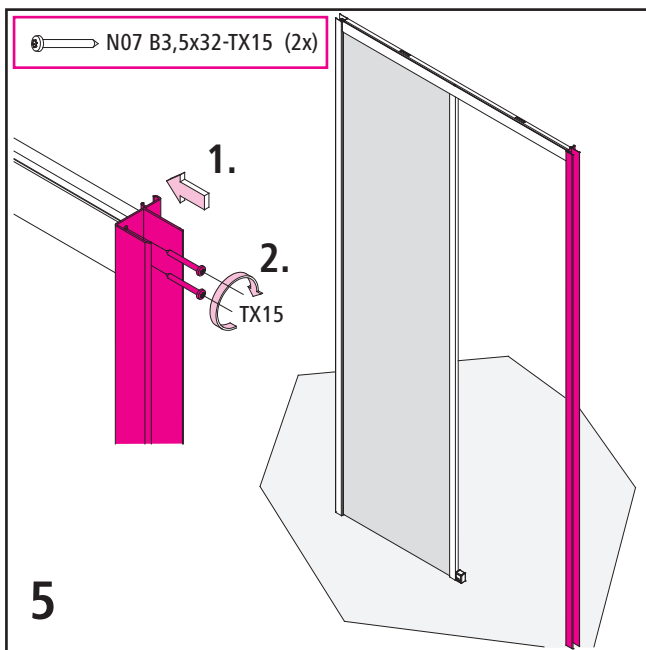
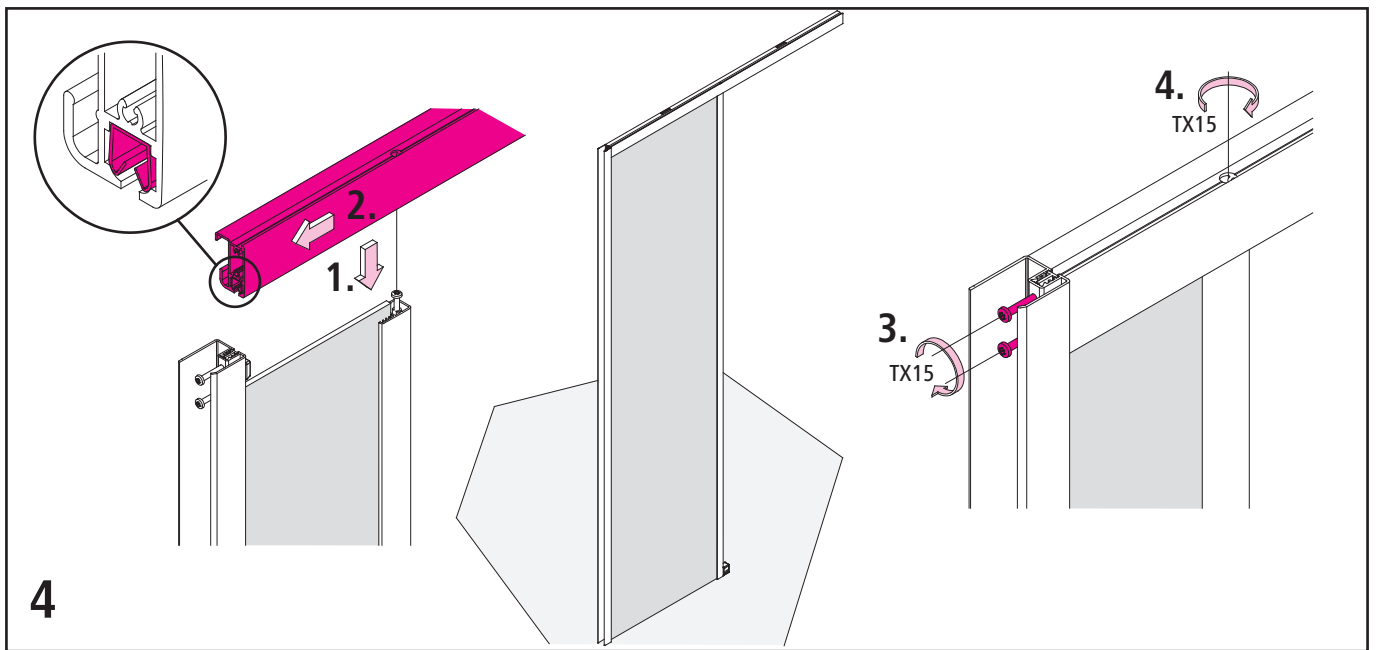


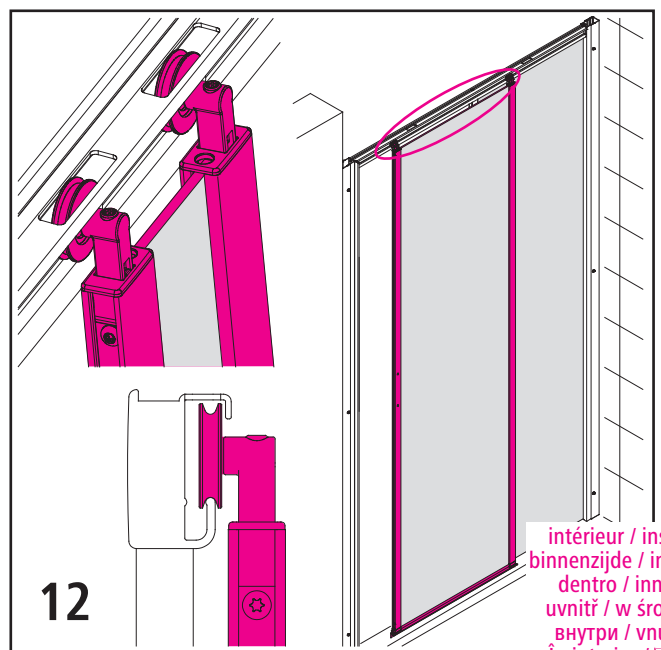
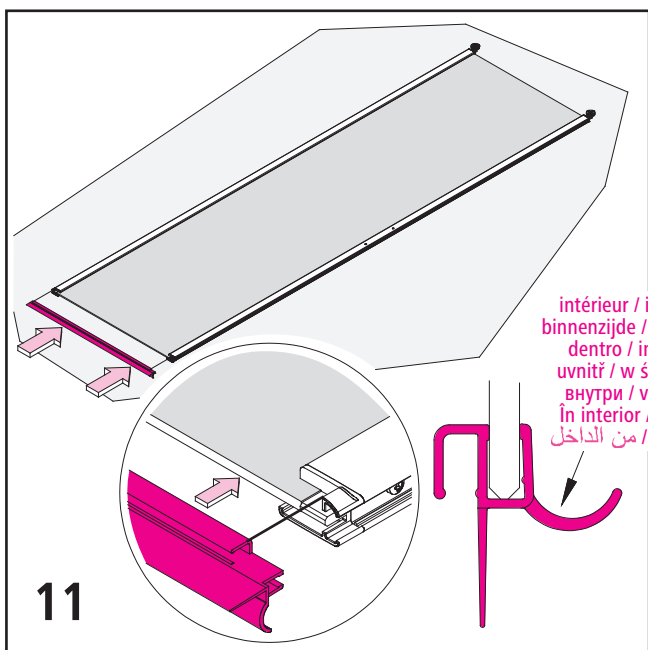
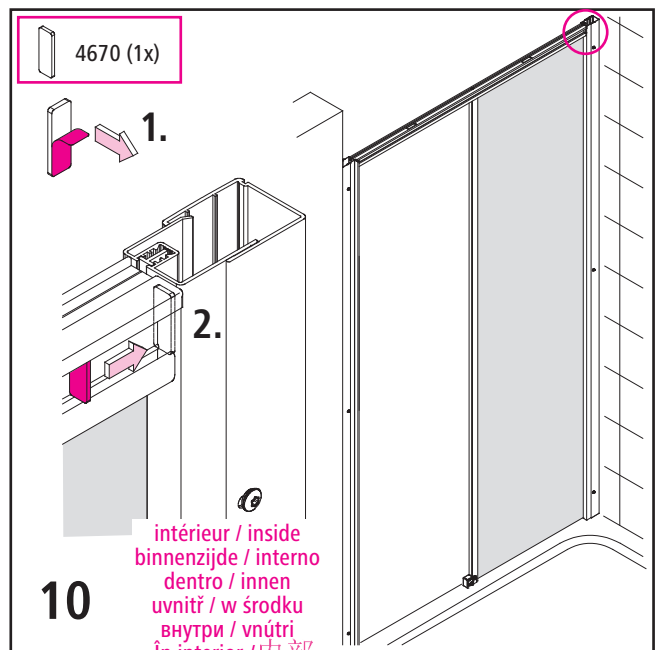
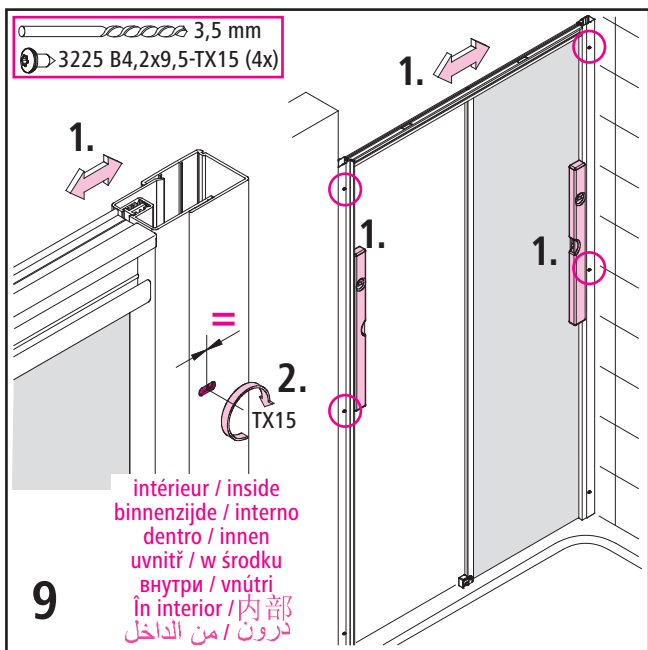
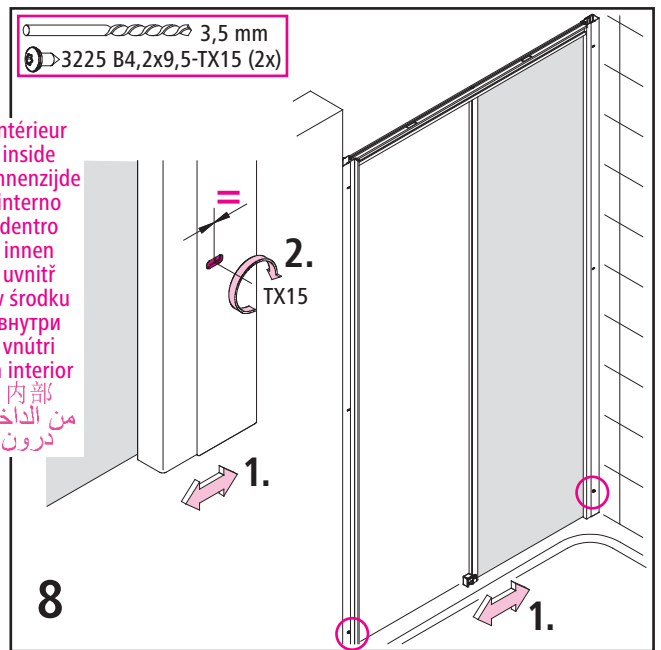
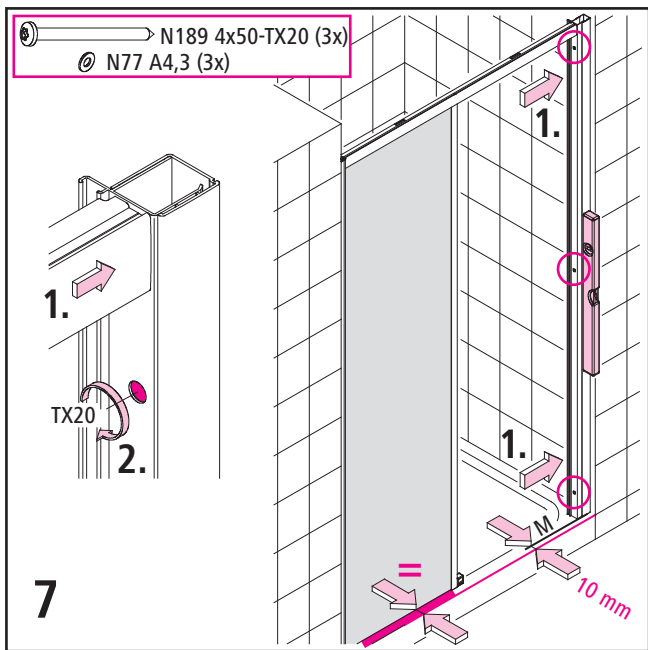
Attenzioni! / Attention! / Let op! / Attenzione! / Atención! / Achtung! / Pozor! / Uwaga! /
 Вниманиел / Pozor! / Ateñtíel / 注意! / توجه! /

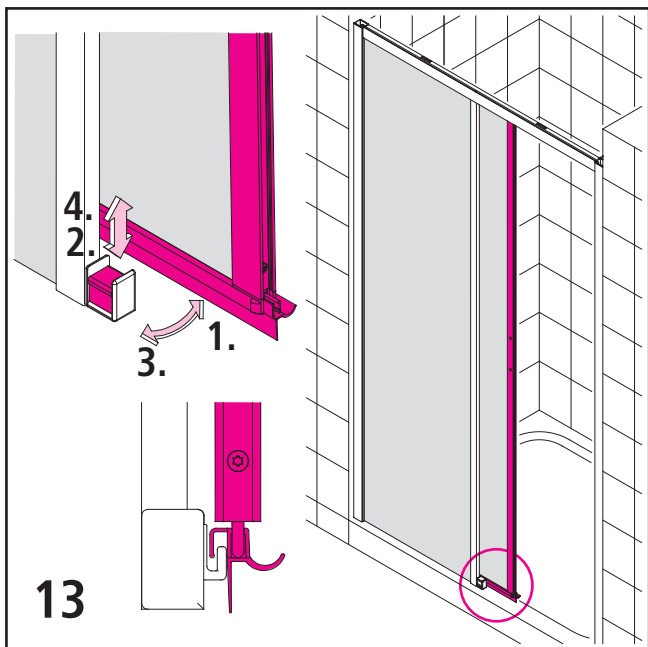


3

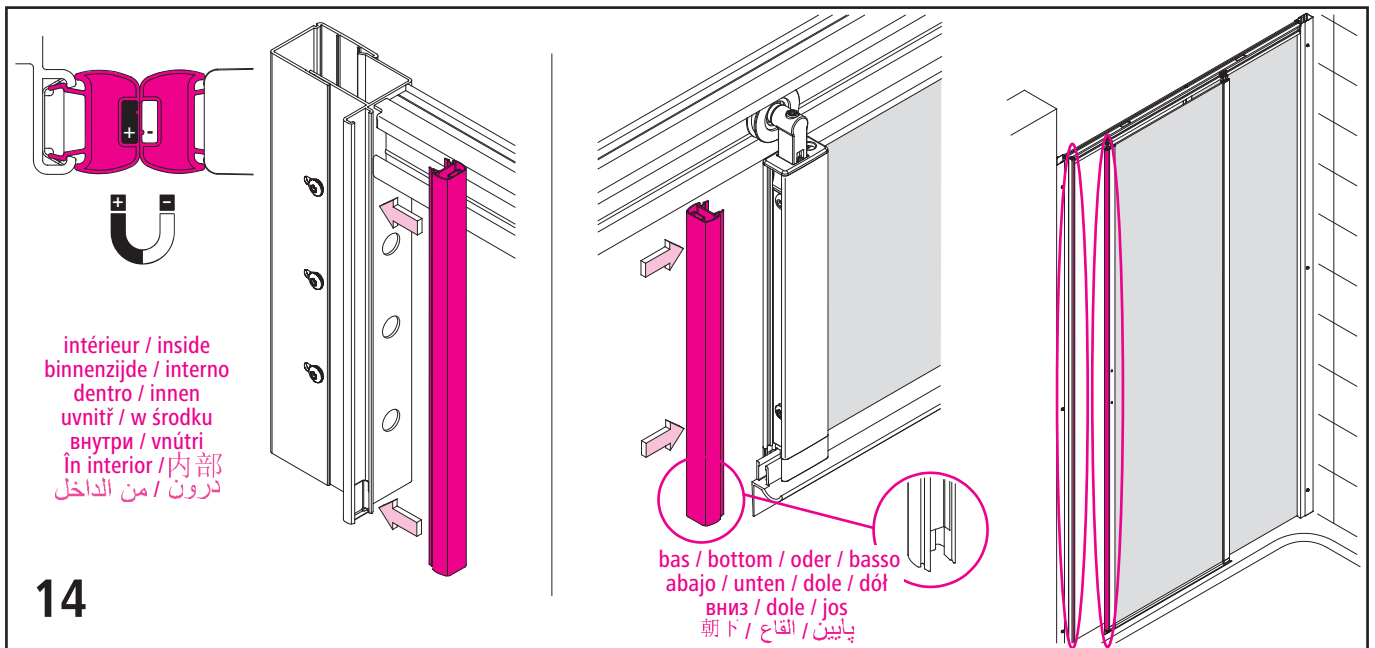
2



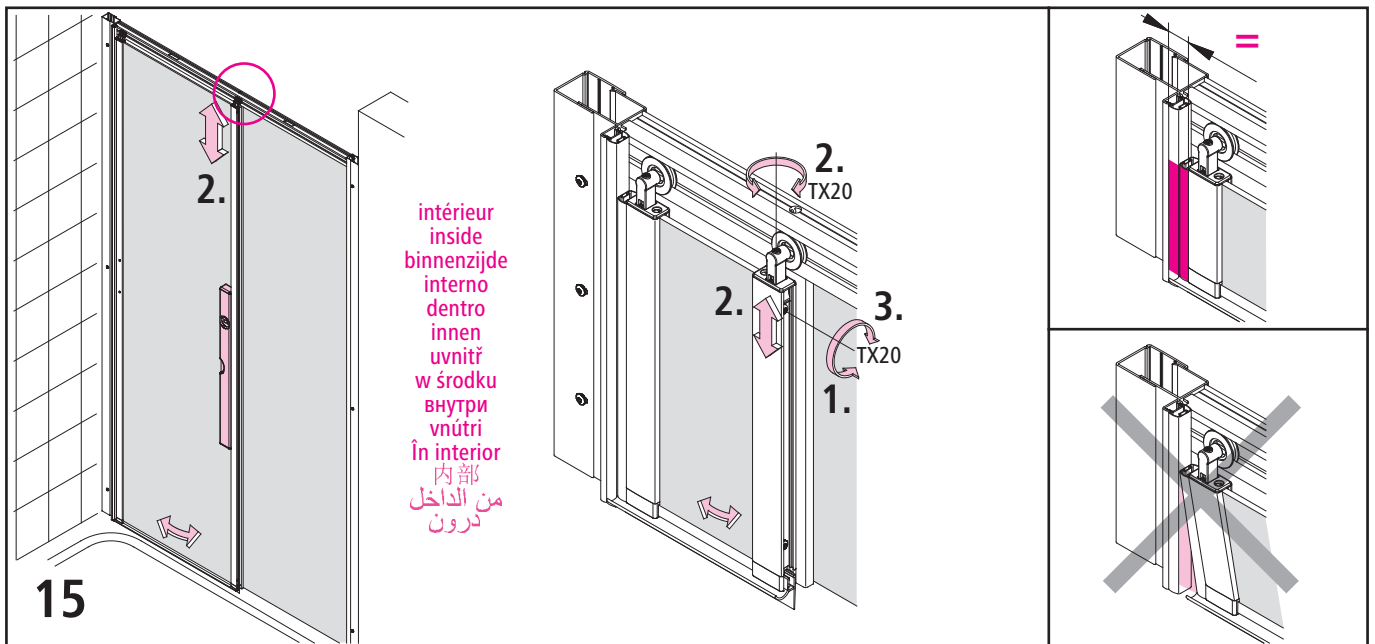




13

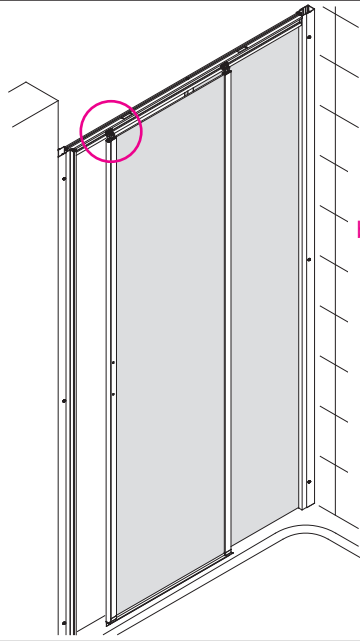


14

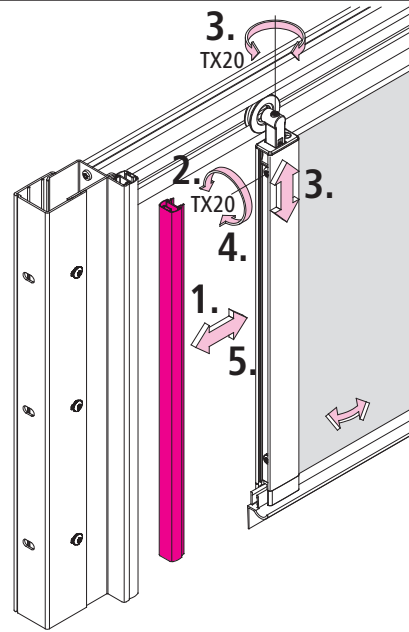


15

en cas de besoin
if necessary
indien nodig
in caso di bisogno
cuando sea necesario
bei Bedarf
dle potreby
przy zapotrzebowaniu
в случае необходимости
v prípade potreby
dacă este necesar
如果有必要
إذا اقتضى الأمر
در صورت لزوم

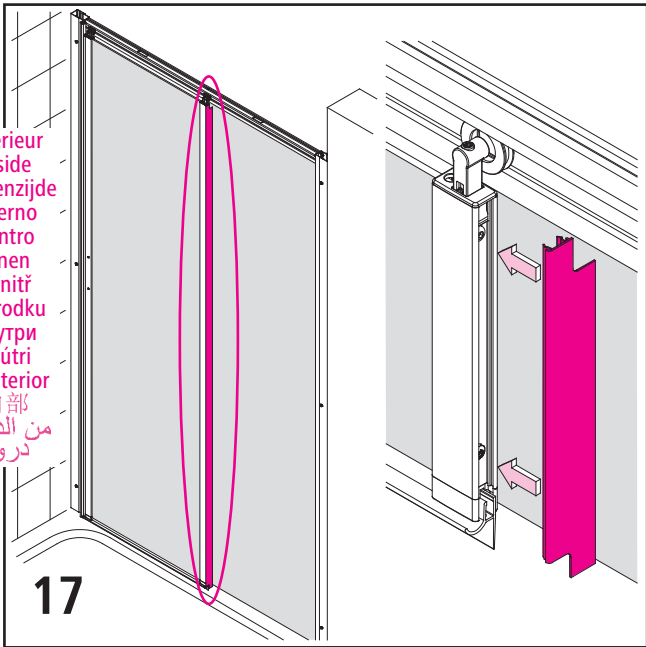


intérieur
inside
binnenzijde
interno
dentro
innen
innen
vnitř
w środku
внутри
vnútri
În interior
内部
من الداخل
درون

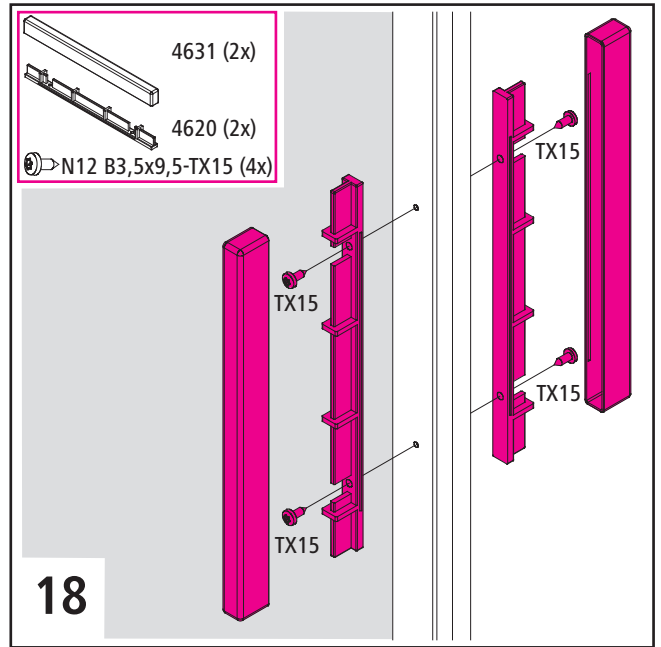


16

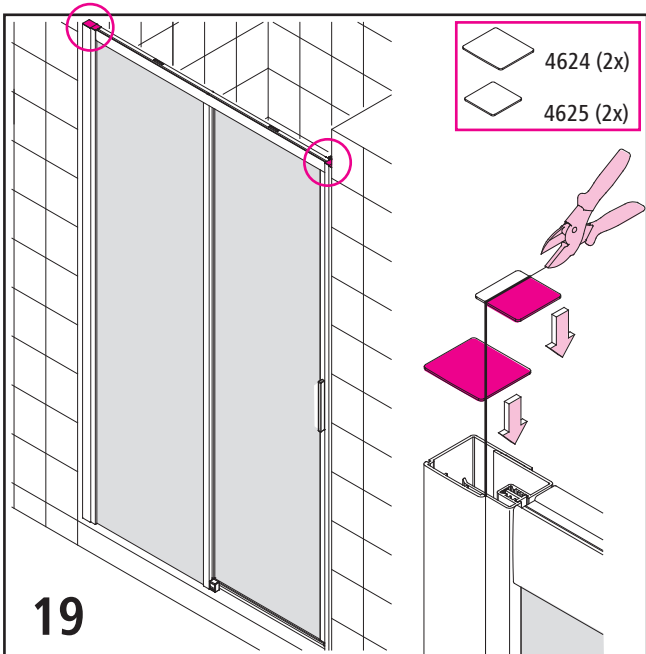
intérieur
inside
binnenzijde
interno
dentro
innen
innen
vnitř
w środku
внутри
vnútri
În interior
内部
من الداخل
درون



17

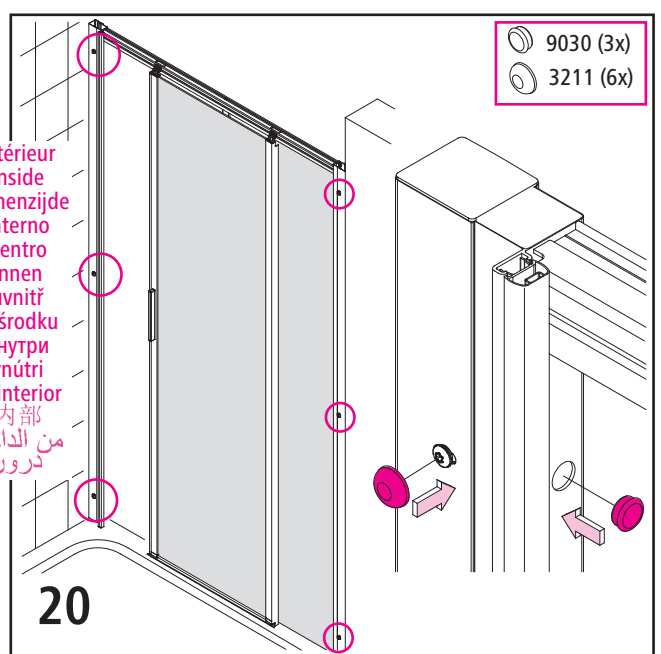


18

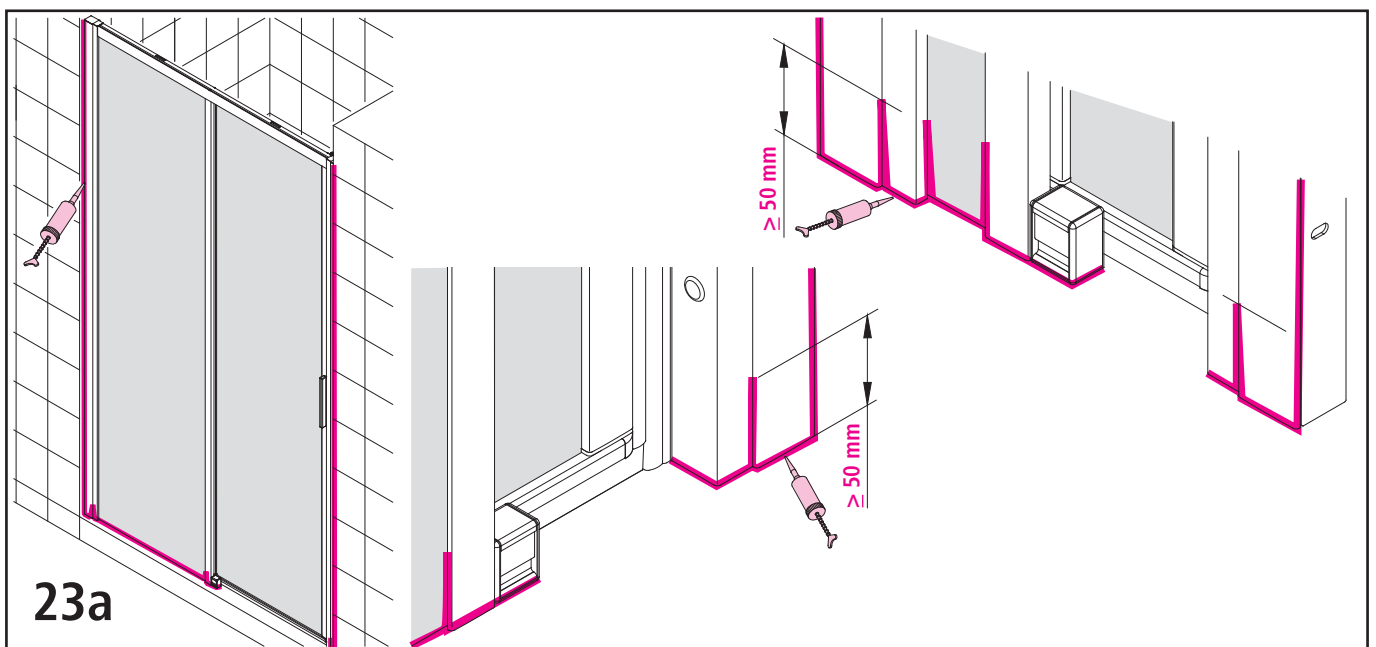
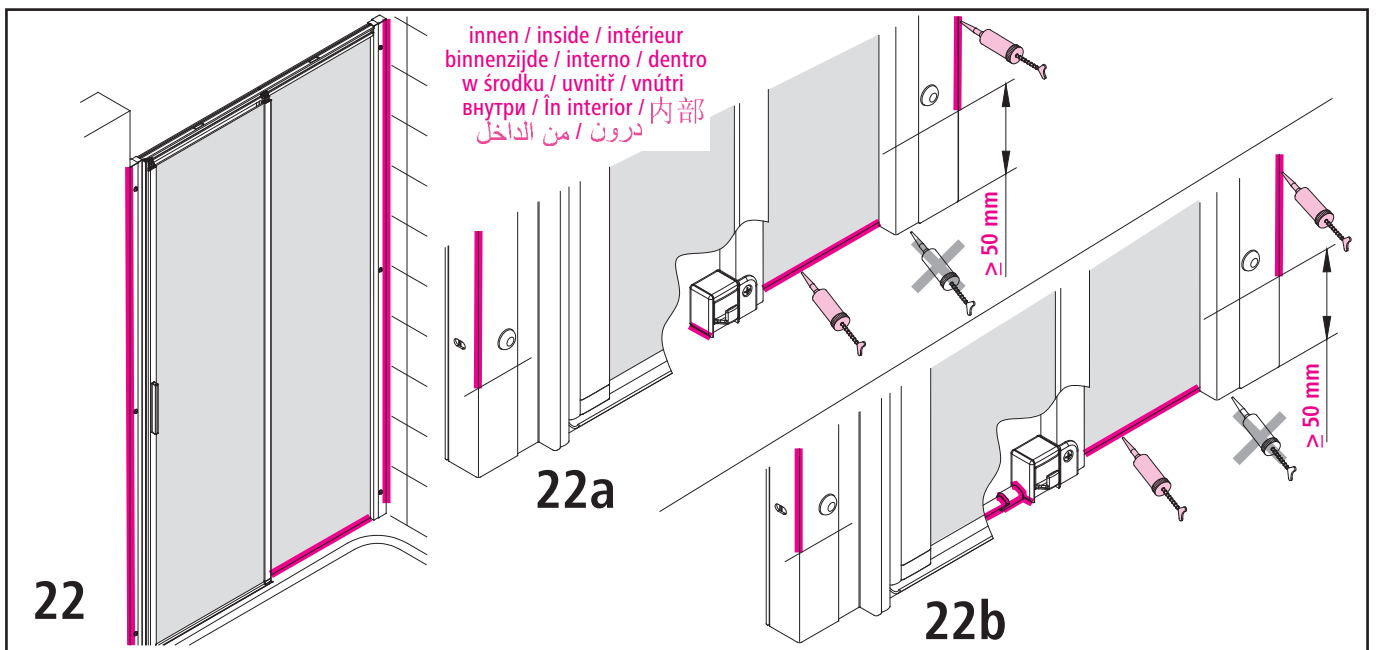
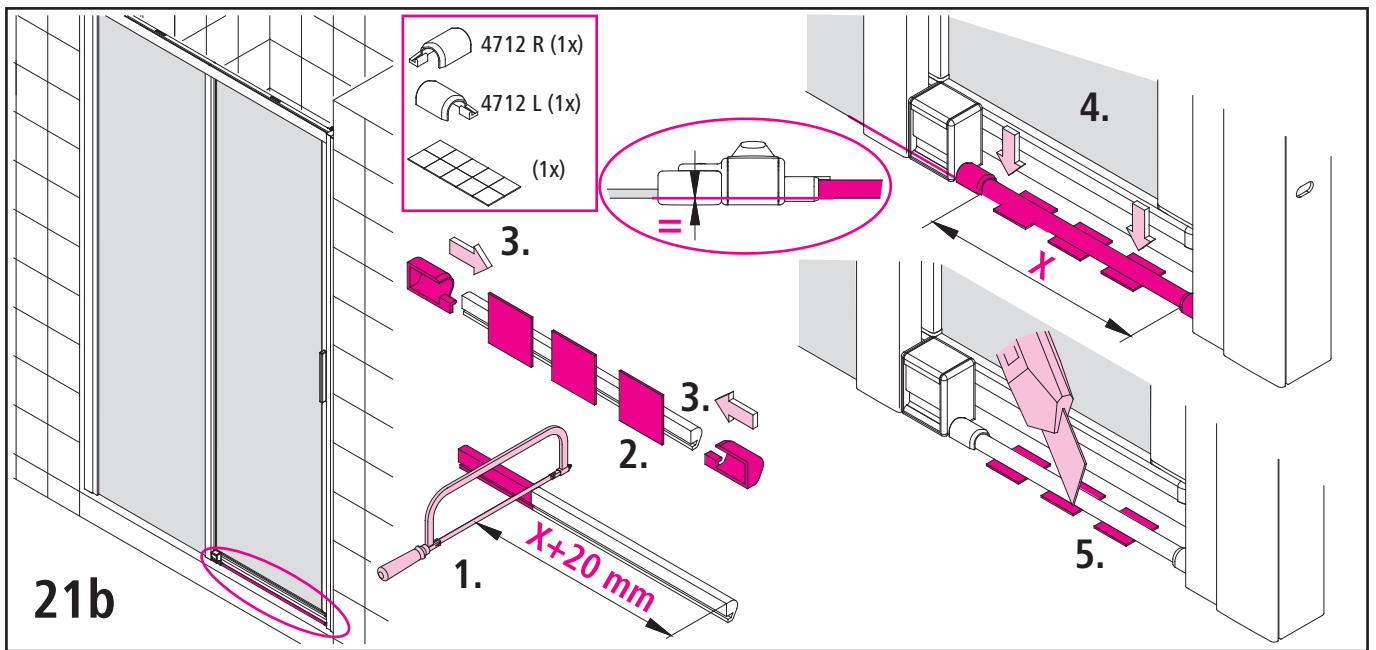


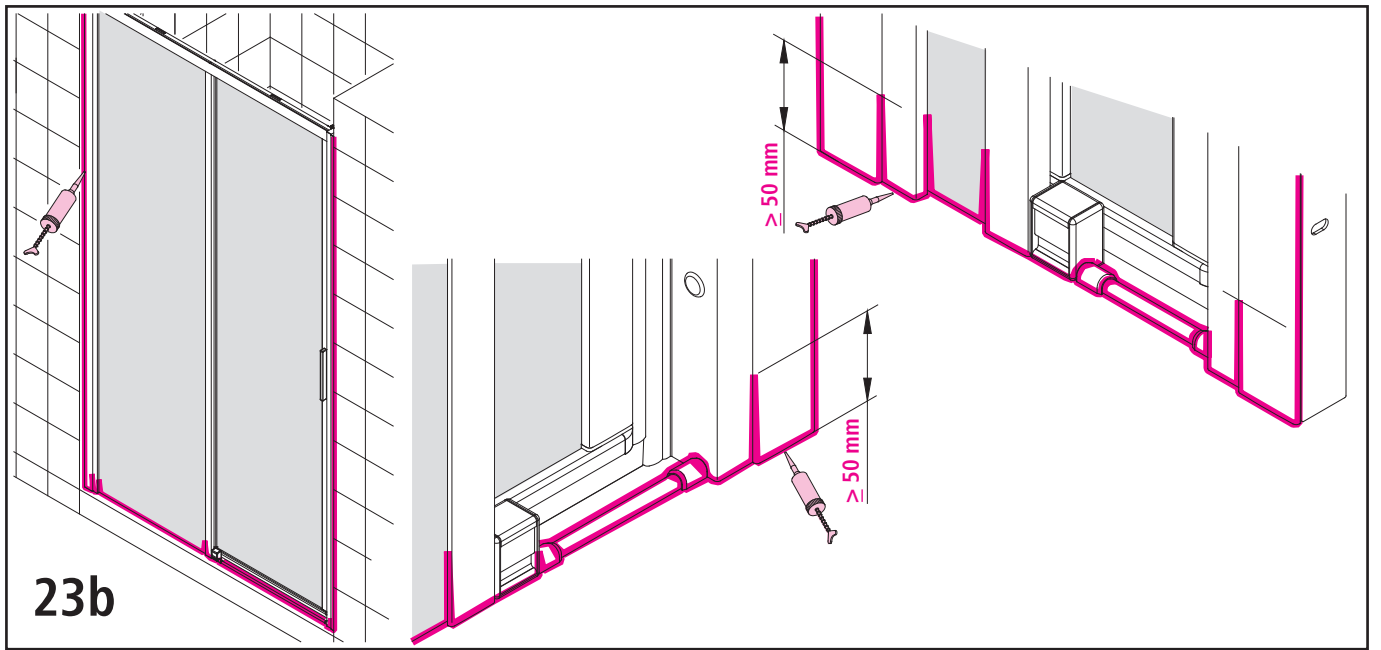
19

intérieur
inside
binnenzijde
interno
dentro
innen
innen
vnitř
w środku
внутри
vnútri
În interior
内部
من الداخل
درون

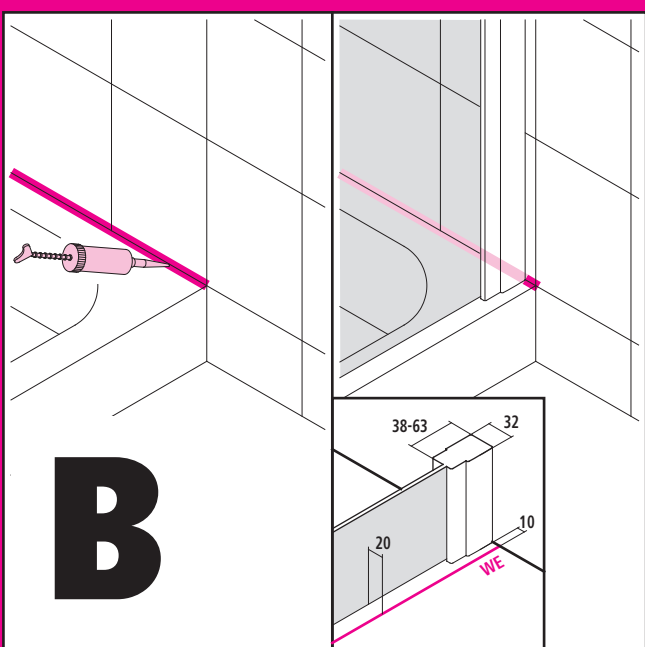
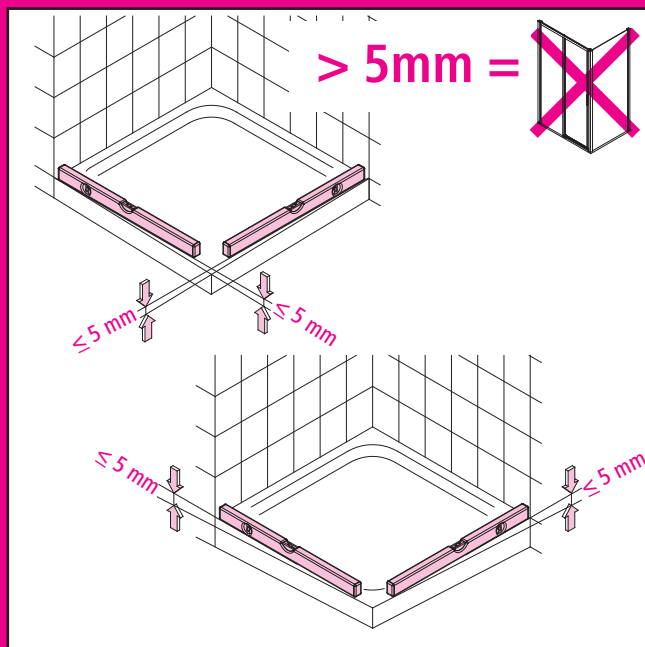


20

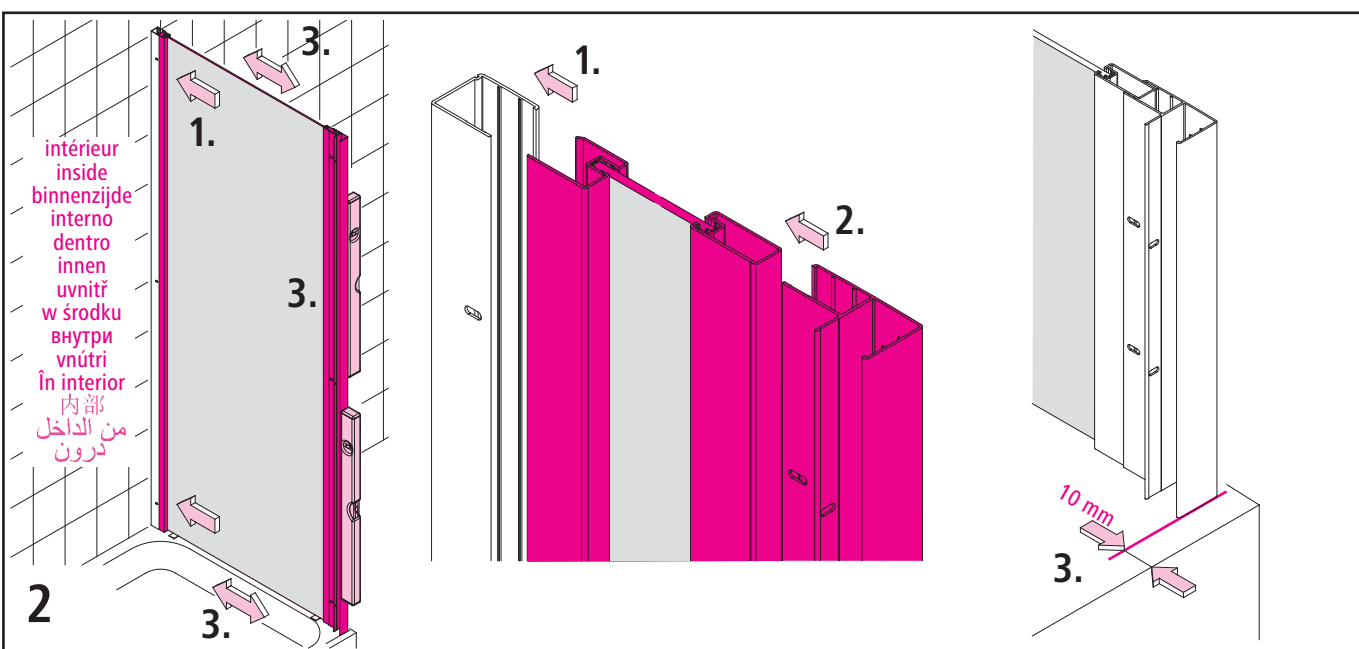
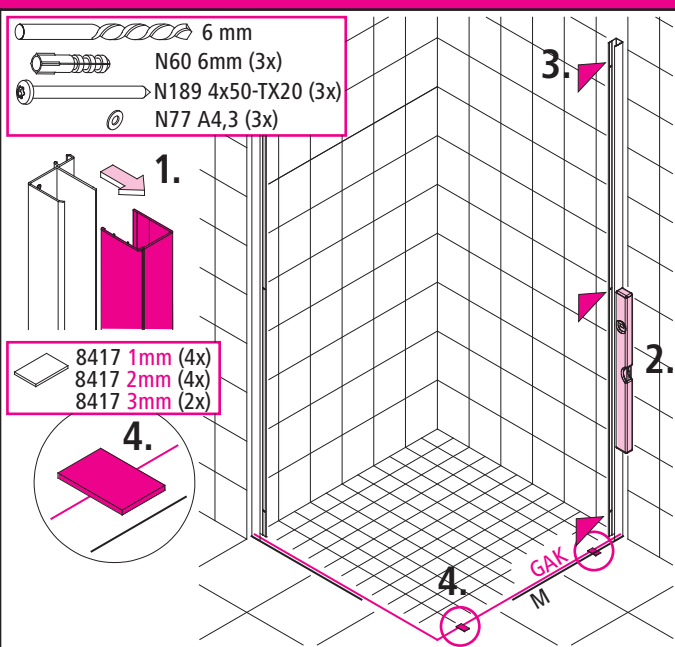
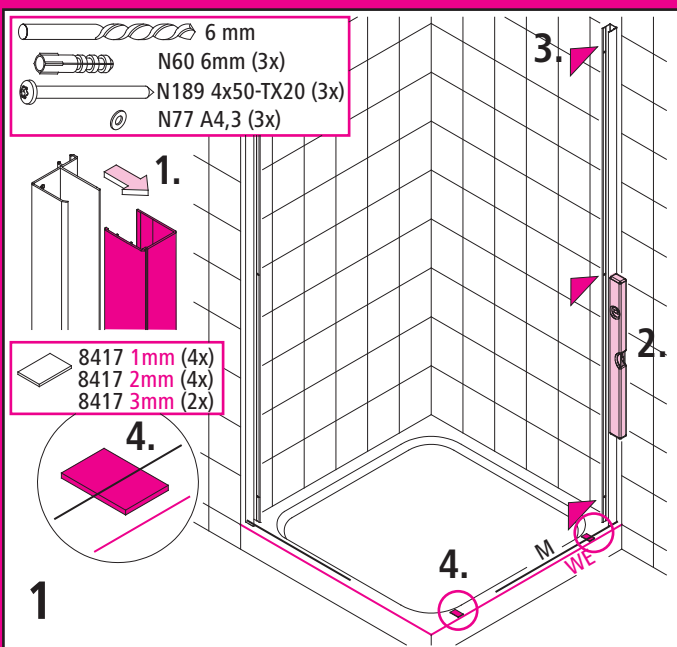


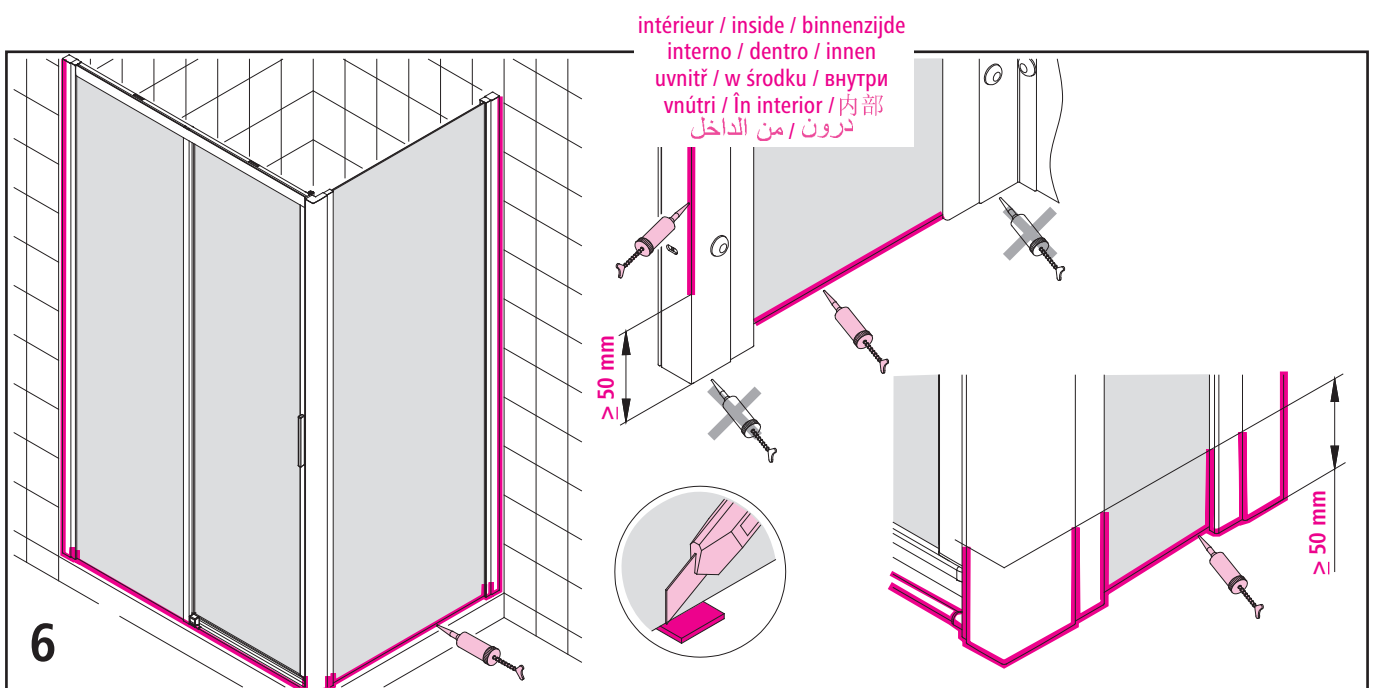
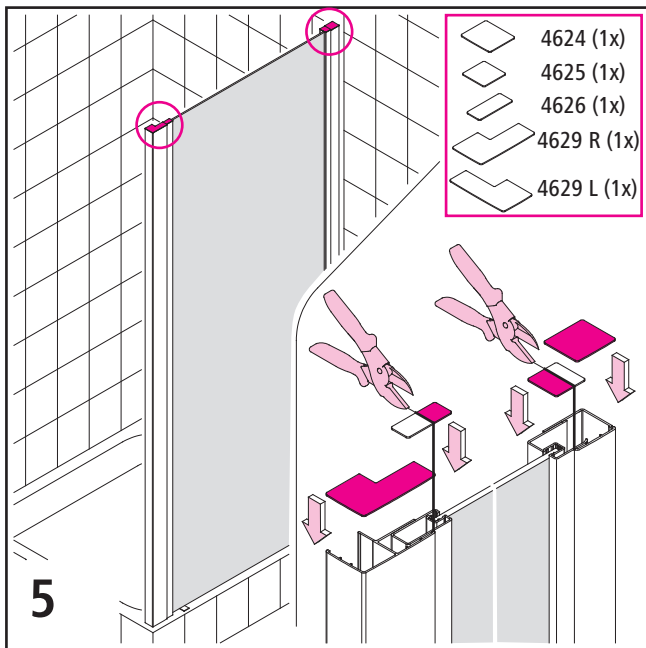
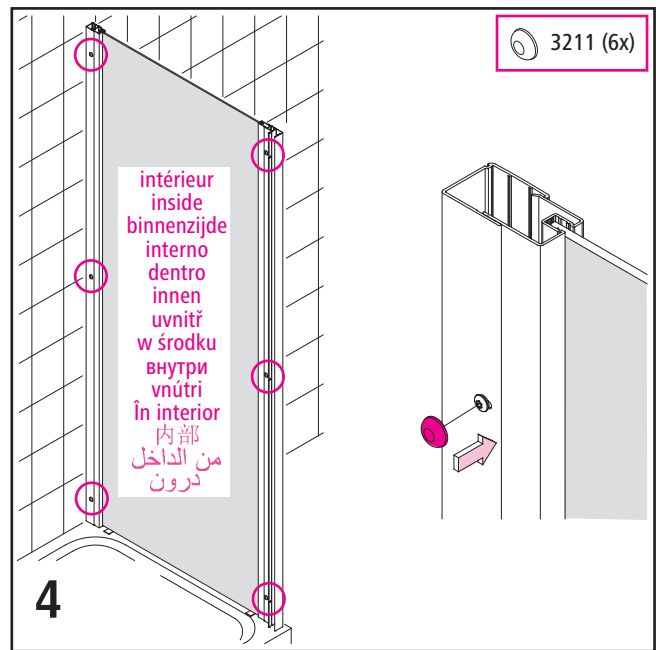
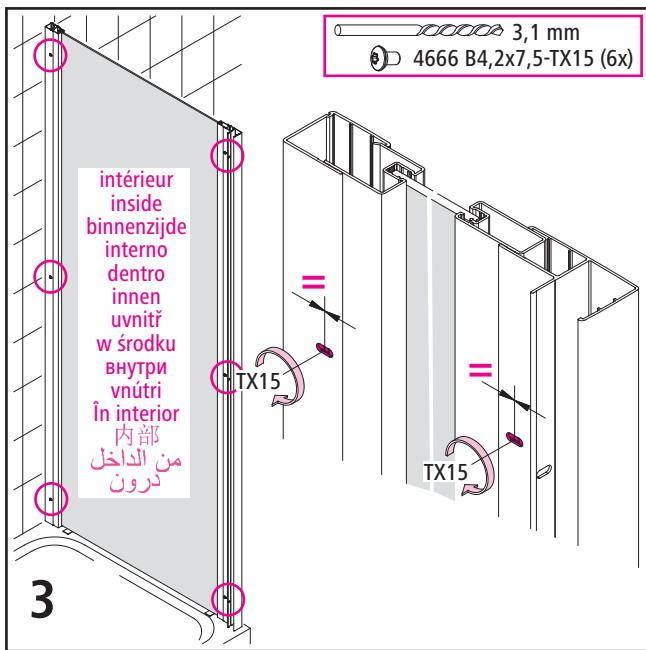


Attention! / Attention! / Let ori / Attenzione! / Atención! / Achtung! / Pozor! / Uwaga! /
 Вниманиел / Pozor! / Atentie! / انتباه! / توجه! /



Attention! / Attention! / Let ori / Attenzione! / Atención! / Achtung! / Pozor! / Uwaga! /
 Вниманиел / Pozor! / Atentie! / انتباه! / توجه! /





D2L (D2R)

