
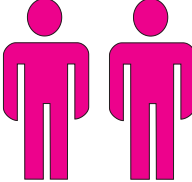







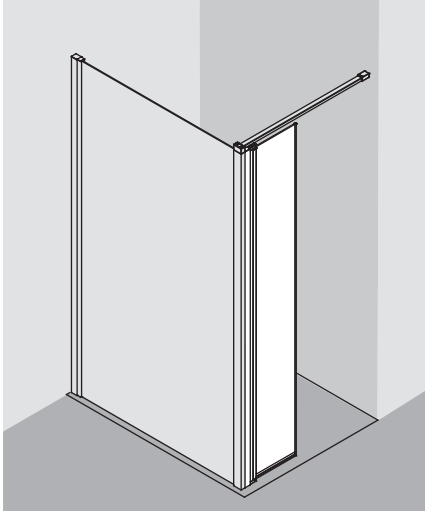
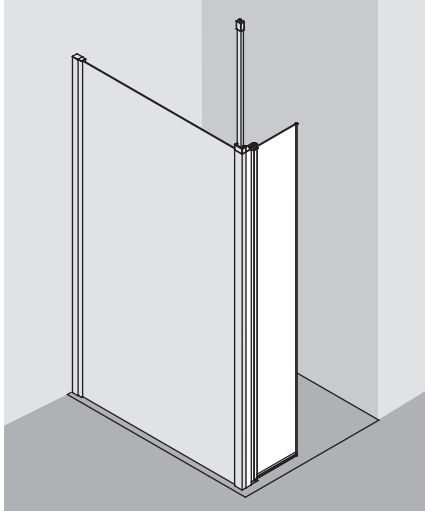
FR	Notice de montage Sous réserve de modifications techniques.
GB	Installation instructions We reserve the right to introduce technical changes without notice.
NL	Montagehandleiding Technische wijzigingen voorbehouden.
IT	Istruzioni per il montaggio Ci si riserva il diritto di modifiche tecniche.
ES	Instrucciones para el montaje Modificaciones técnicas reservadas
DE	Montageanleitung Technische Änderungen vorbehalten.
CZ	Montážní návod Technické změny vyhrazeny.

PL	Instrukcja montażu Zastrzega się możliwość zmian technicznych.
RU	Монтажная инструкция Технические изменения не исключаются
SK	Návod na montáž Technické zmeny vyhradené.
RO	Instrucțiuni de montaj Nu sunt permise modificări tehnice.
CN	安装说明 技术上可能变化
AE	دليل التركيب الاحتفاظ بالتغييرات التقنية.
IR	راهنمای نصب حق تغییرات فنی محفوظ است.

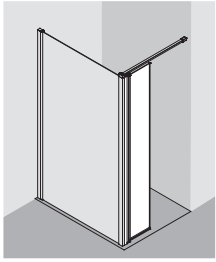








Deux personnes sont recommandées pour le montage!
Installation by 2 persons recommended!
Montage met 2 personen aanbevolen!
Montaggio consigliato con 2 persone!
¡Montaje recomendado con 2 personas!
Empfohlene Montage mit 2 Personen!
Pro montáž jsou doporučeny 2 osoby!
Zaleca się montaż w dwie osoby!
Предусмотренный монтаж 2человека!
Odporučame montáž s 2 osobami!
Se recomanda efectuarea montajului de către 2 persoane!
建议由两人安装
يفضل أن تتم عملية التركيب من قبل شخصين!
پیشنهاد می شود عملیات نصب توسط دو نفر انجام شود.

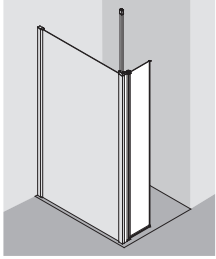
Port de lunettes et de gants de protection obligatoire!
Personal protective equipment recommended !
Persoonlijke beschermkleding aanbevolen!
Si raccomanda l'utilizzo di indumenti protettivi personali!
Se recomienda llevar ropa de protección personal!
Persönliche Schutzkleidung empfohlen!
Doporučujeme ochranný oděv!
Zaleca się osobiste ubranie ochronne!
Рекомендуется индивидуальная защитная одежда!
Odporúča sa nosiť osobný ochranný odev!
Se recomandă purtarea echipamentului individual de protecție!
建议穿着个人防护服！
ایوصی بارتداء ملابس الوقاية الشخصية
پوشیدن لباس محافظ شخصی توصیه می شود!



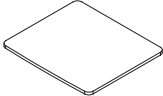

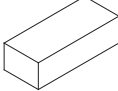

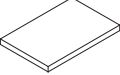
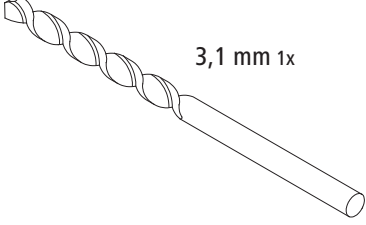
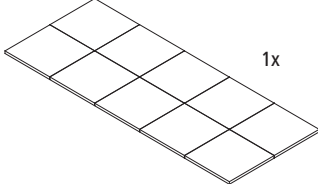
Accessoires / Fittings / Toebehoren / Accessori / Accesorios / Zubehör / Příslušenství / Osprzęt
 Принадлжности / Príslušenstvo / Accesori / 附件 / مرفقات / ابزار جانبی

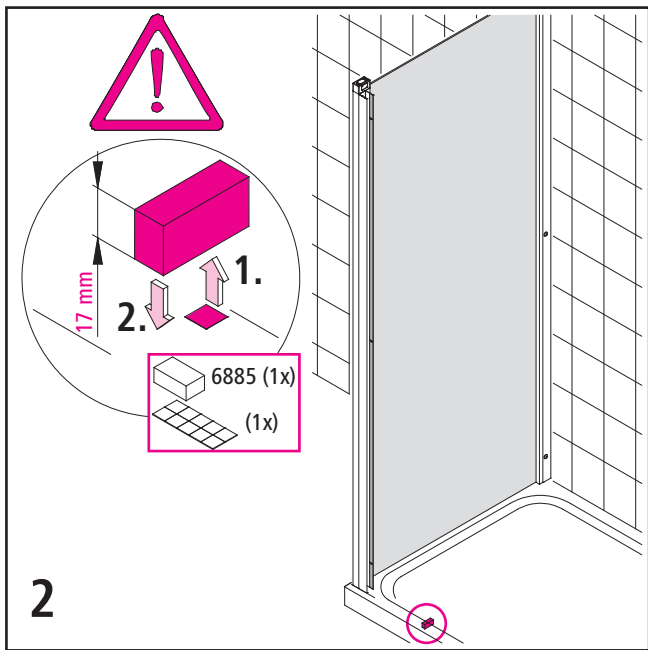
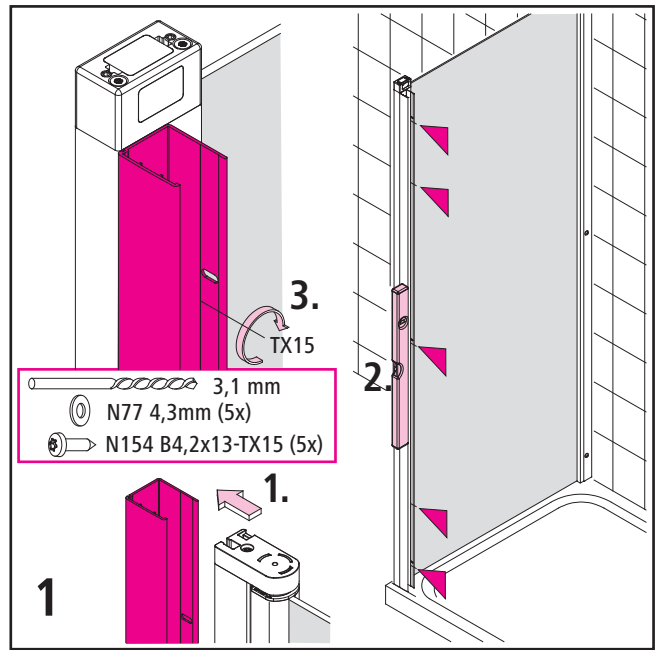
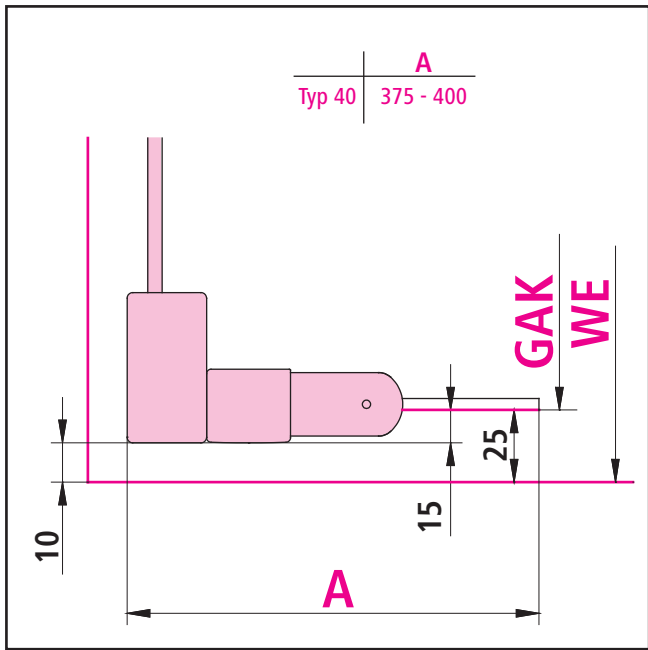


WIR/L

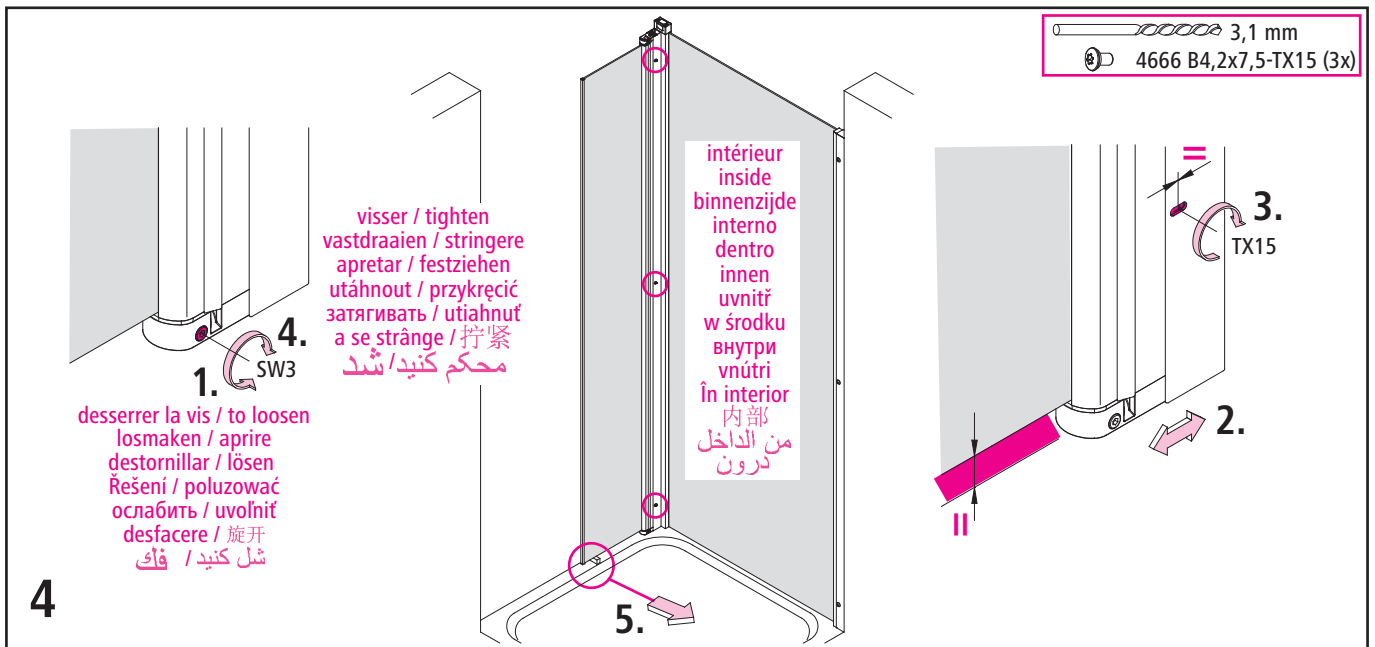
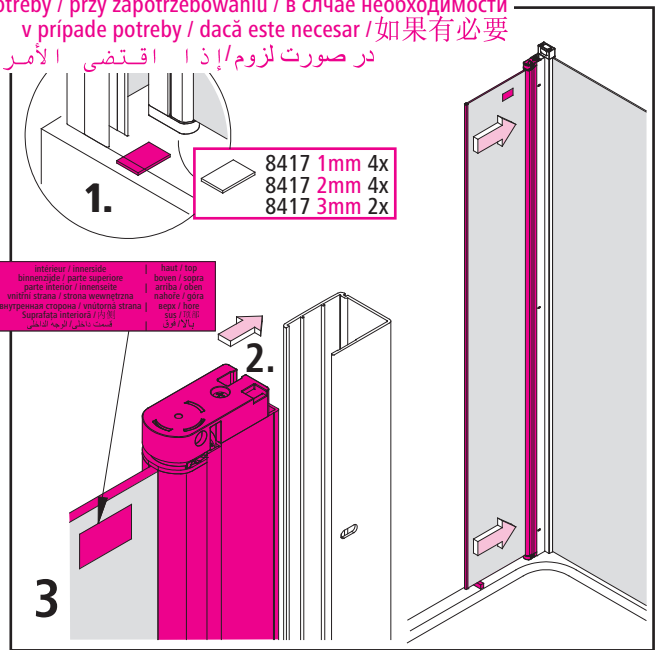


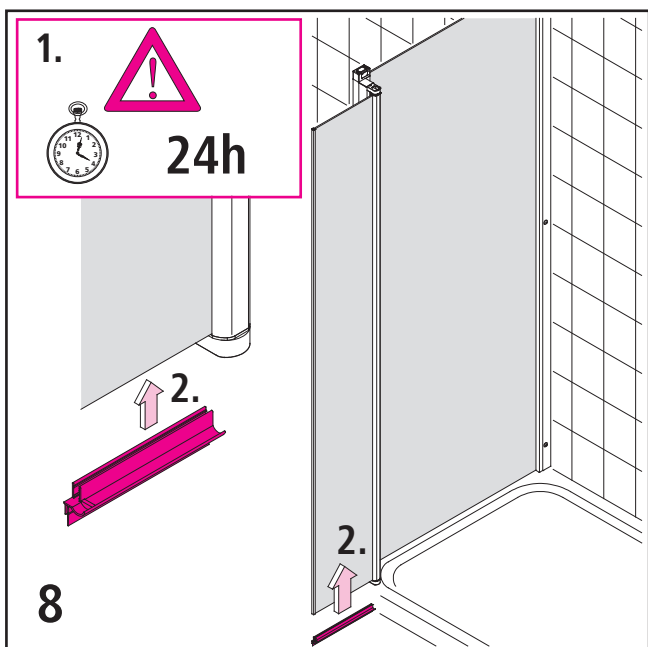
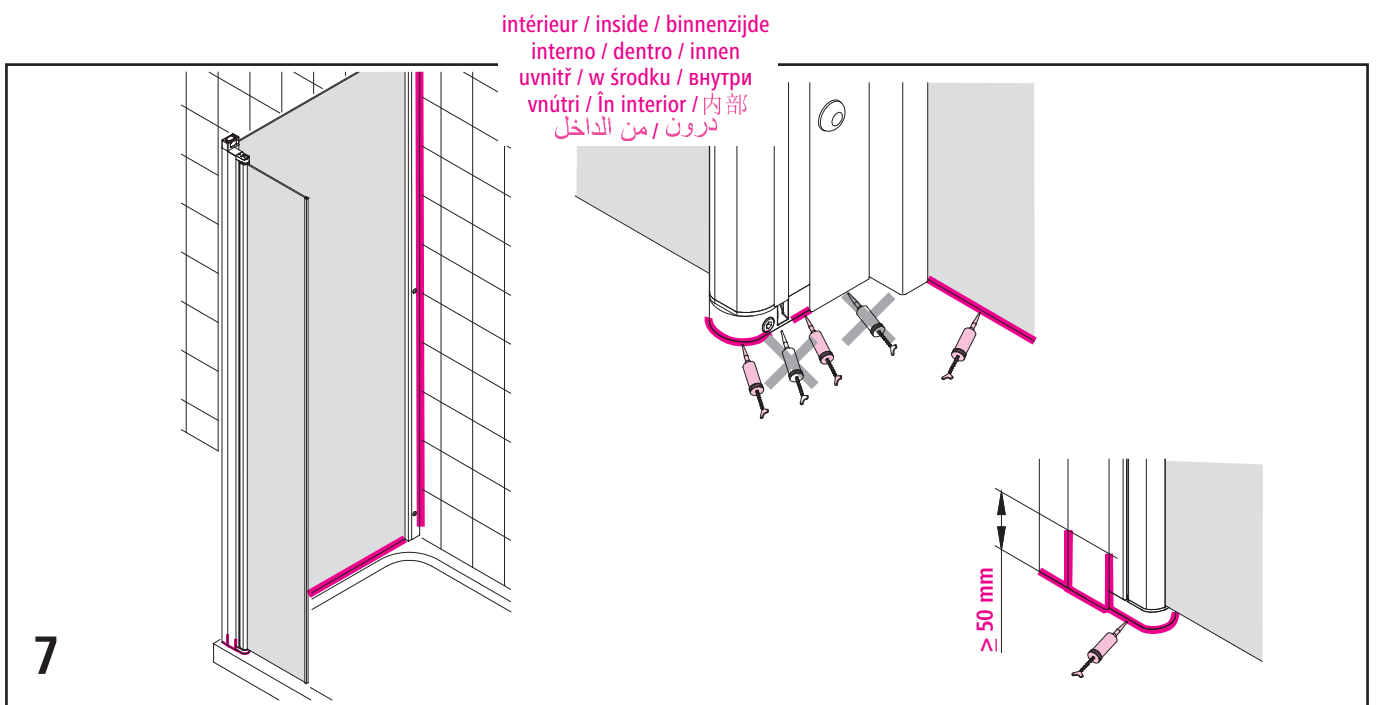
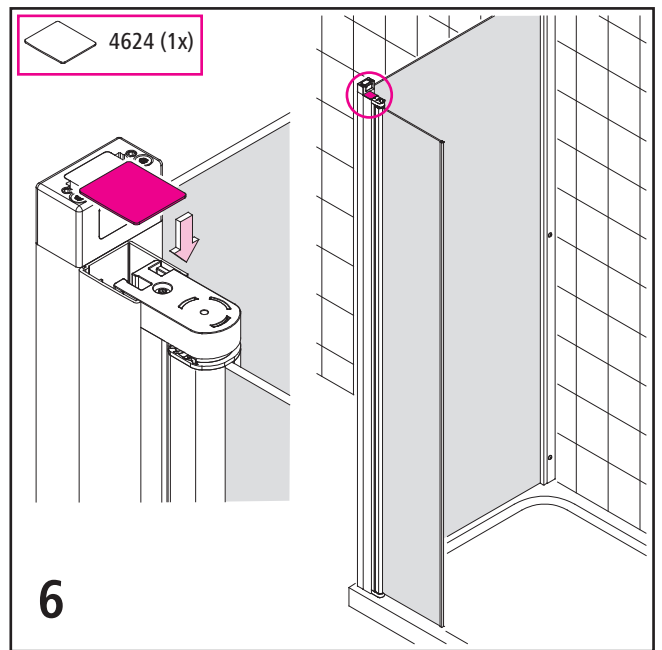
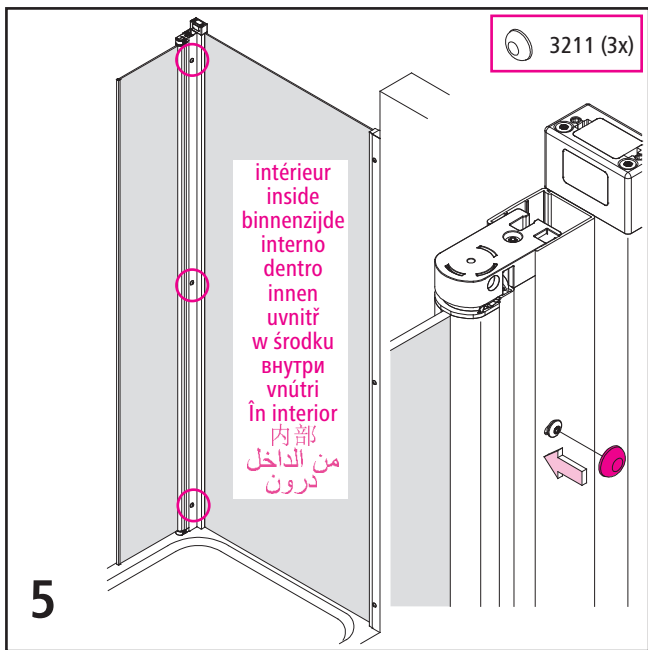
WIR/L

	3211 3x		4666 B4,2x7,5-TX15 3x
	4624 1x		N154 B4,2x13-TX15 5x
	6885 1x		N77 A4,3 5x
	8417 1mm 4x 8417 2mm 4x 8417 3mm 2x		3,1 mm 1x
	1x		



en cas de besoin / if necessary / indien nodig
in caso di bisogno / cuando sea necesario / bei Bedarf
dle potreby / przy zapotrzebowaniu / в случае необходимости
v prípade potreby / dacă este necesar / 如果有必要
در صورت لزوم / إذا اقتضى الأمر





WIL (WIR)

